

# Tinkercad

## Que peut on faire avec Tinkercad

[Doc Tinkercad FR](#)

[Qu'est-ce que Tinkercad ? FR](#)

## Avantages de Tinkercad

Tinkercad est un logiciel de conception 3D qui offre une solution simple et intuitive pour créer des modèles 3D. Il propose de nombreux avantages, notamment :

- Une interface facile à utiliser qui permet aux débutants et aux experts d'accéder rapidement à toutes les fonctionnalités dont ils ont besoin.
- Des modèles prêts à l'emploi fournis par le logiciel, ce qui permet aux utilisateurs de gagner du temps et de s'adapter plus facilement aux nouvelles technologies.
- Une communauté active avec des forums où les utilisateurs peuvent discuter entre eux et partager leurs meilleures pratiques.
- \*La possibilité d'importer des fichiers 3D issus des autres applications telles que SketchUp, Blender ou Maya afin d'accélérer le processus de conception.
- Un support technique disponible 24h/24 pour répondre à toutes les questions sur la plateforme Tinkercad.

## Présentation Rapide

# Se connecter

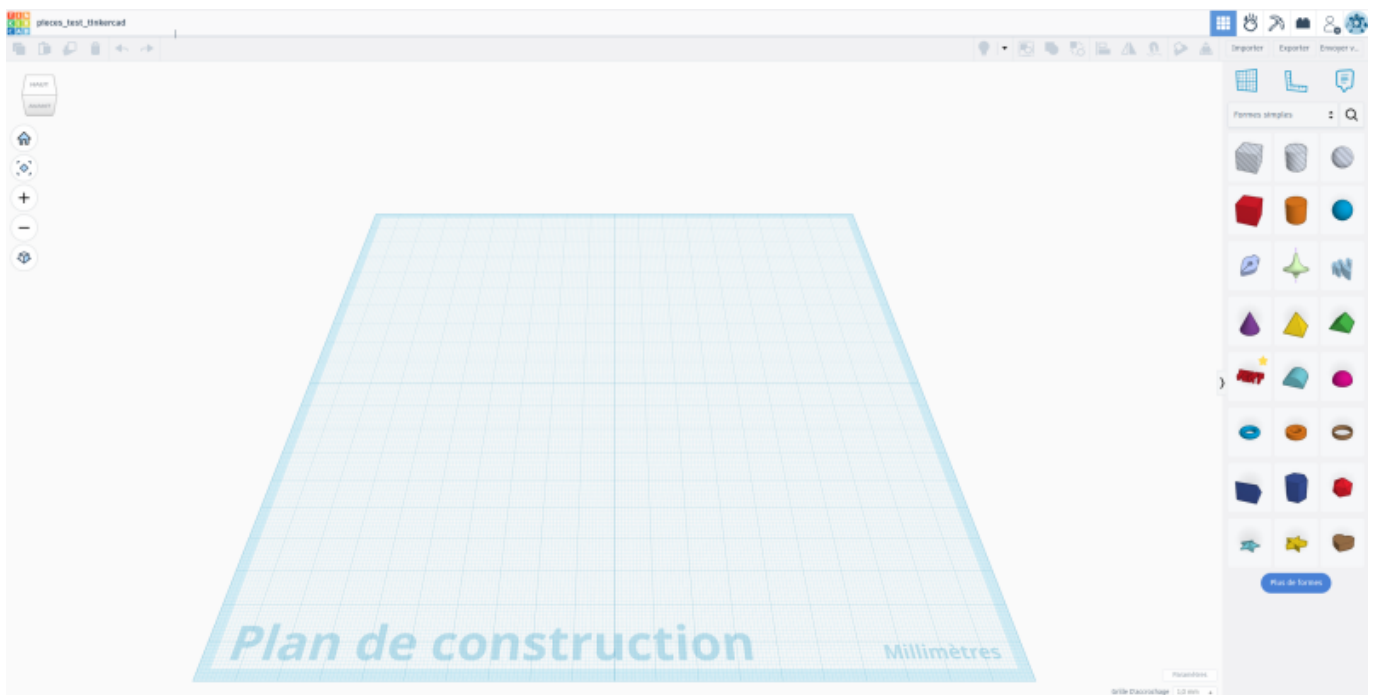


Adresse e-mail ou nom d'utilisateur

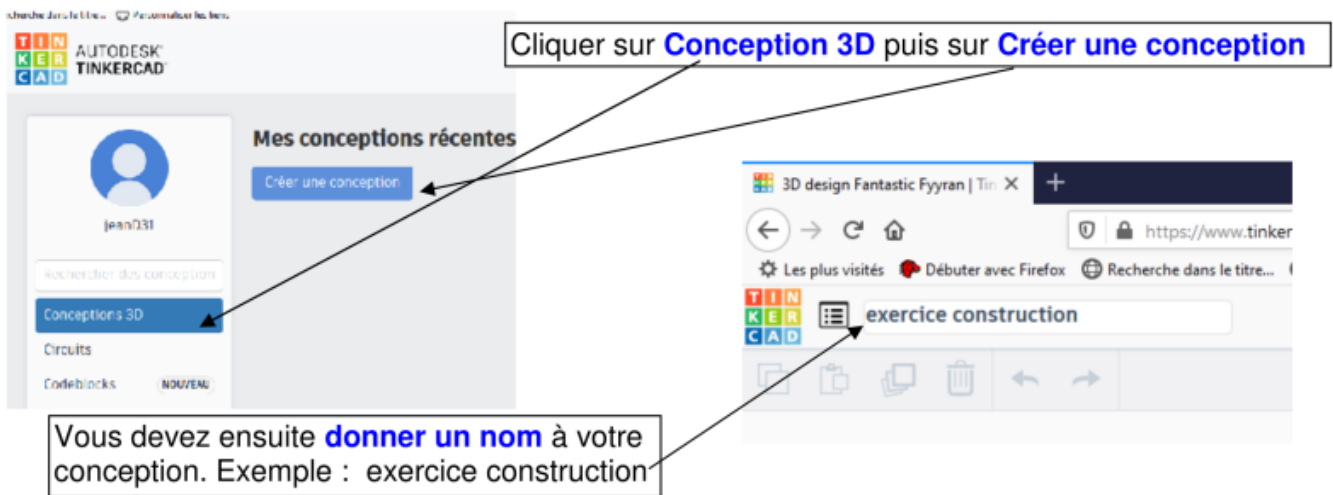
**Suivant**

Ou [se connecter a l'aide de fournisseurs de reseaux sociaux](#)

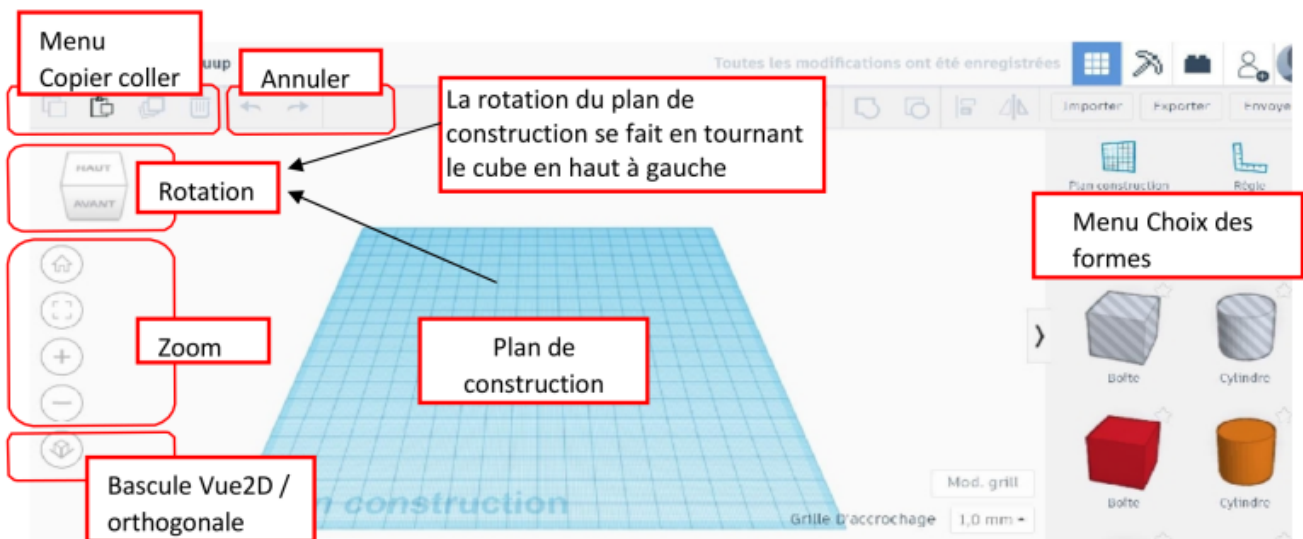
Vous êtes un nouvel utilisateur d'Autodesk?  
[Créez un compte](#)



### Créer une nouvelle conception

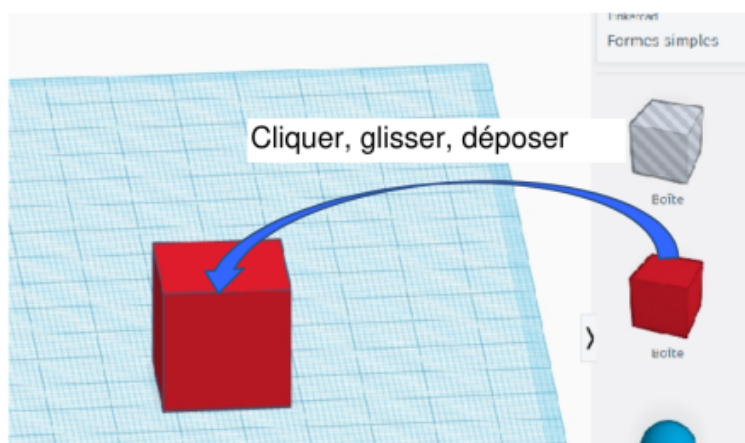


### Présentation de l'espace de travail

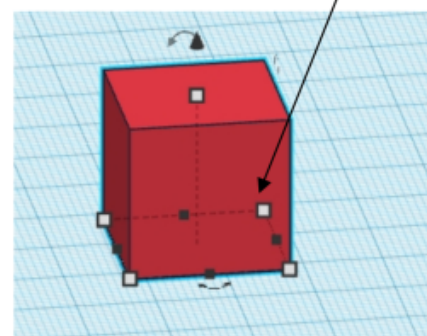


### Comment choisir un élément et donner ses dimensions ?

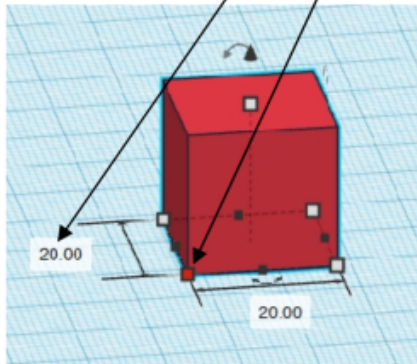
Choisir une forme et la déposer dans le plan de construction



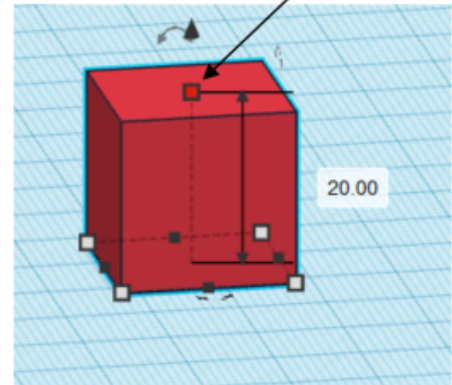
Cliquer dans la forme pour faire apparaître les "poignées"



Cliquer sur une poignée du bas montre la largeur et la profondeur, la bouger modifie ces valeurs. On peut aussi les changer au clavier

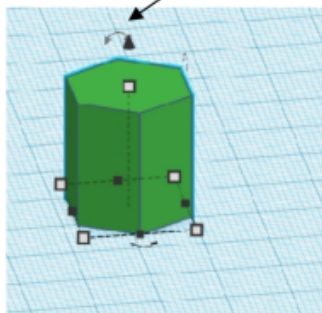


Cliquer sur la poignée du haut montre la hauteur de la figure.

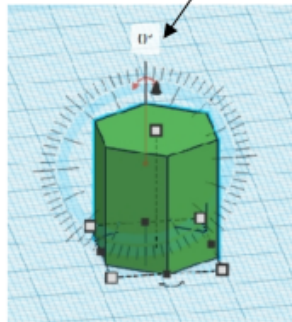


**Comment faire pivoter une forme ?**

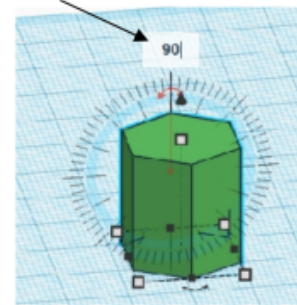
Cliquer dans la forme montre les poignées et les flèches de rotation



Cliquer sur une flèche montre les rapporteurs



on peut faire pivoter la forme avec la souris ou saisir un angle de rotation



On obtient ceci



## Comment créer un trou dans une forme ?

Choisir et insérer la forme du trou que vous voulez faire dans votre solide (pour la boîte ou le cylindre le perçage existe dans les formes simples proposées grisées).



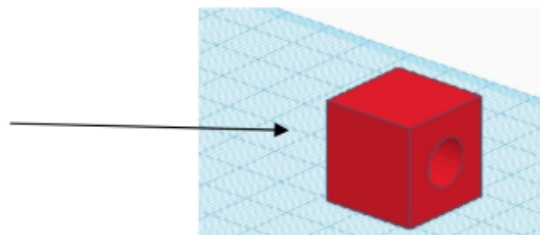
Redimensionner et faire pivoter le perçage ( celui-ci peut-être plus long que la pièce à percer).



Positionner le perçage dans la figure puis grouper les deux formes ( voir : comment assembler des figures)



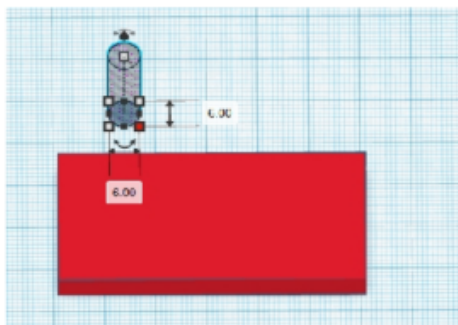
On obtient ceci



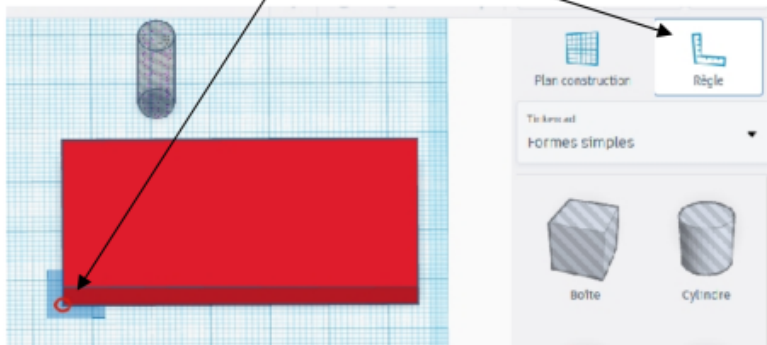
## Comment situer précisément une forme par rapport à une autre?

**Exemple** : placer le centre d'un perçage de 6mm de diamètre à 20mm du bord gauche et 10mm du bas d'un rectangle.

Placer le perçage près de la pièce et le configurer



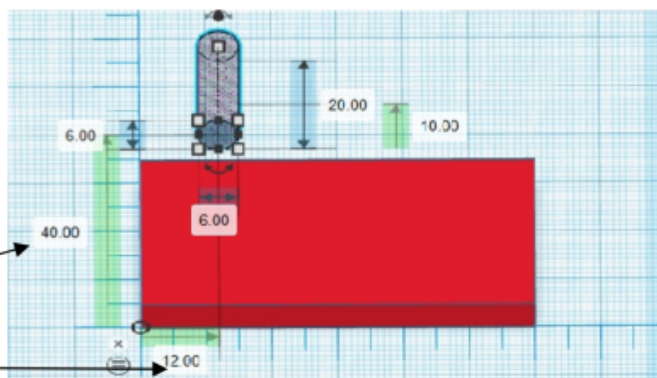
Placer le perçage près de la pièce et le configurer  
Prendre la règle (qui est en réalité une équerre) puis la déposer sur le coin inférieur droit du rectangle.



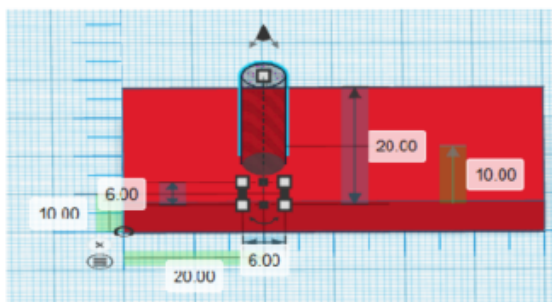
En cliquant ensuite sur le perçage, son positionnement par rapport à l'origine de la règle apparaît surligné en vert.

Ici le centre du perçage se trouve à 40mm au dessus de la règle et à 12 mm à droite.

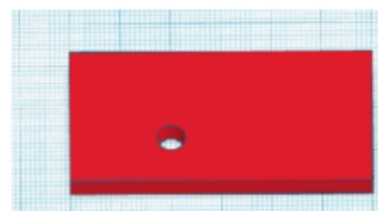
Je modifie ces valeurs en tapant :  
- 10 verticalement  
- 20 horizontalement



Mon perçage sera situé au bon endroit.



Il reste à sélectionner les formes et à les regrouper



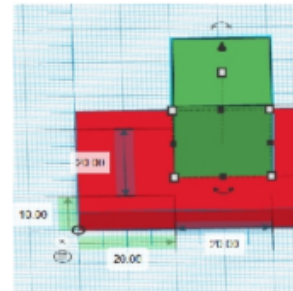
**Attention** : Pour placer un cylindre, on le situe par rapport à son centre. Ce n'est pas forcément le cas pour une autre forme. Il faut alors situer les formes par rapport à leurs extrémités

La croix permet d'enlever la règle



Ce bouton permet de changer la façon dont la forme est située. (extrémité ou milieu)

Nous avons ici un positionnement par rapport aux extrémités

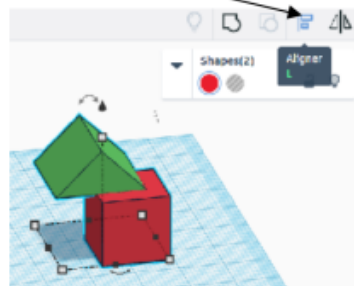


**Comment aligner une forme par rapport à une autre?**

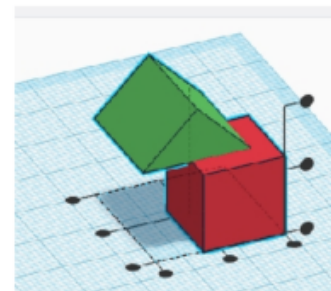
Sélectionner les deux formes à aligner par un cliquer / glisser



Cliquer sur le bouton "Aligner" en haut à droite



Les indicateurs d'alignement apparaissent



Ce bouton alignera en profondeur les deux formes sur celle qui a l'arête la plus reculée

Ce bouton centrera en profondeur les deux formes

Ce bouton alignera en profondeur les deux formes sur celle qui a l'arête la plus avancée

Ce bouton alignera en largeur les deux formes sur celle qui a l'arête la plus à gauche



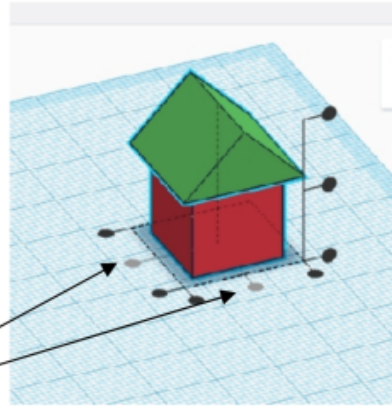
Ce bouton centrera en largeur les deux formes

Ce bouton alignera en hauteur les deux formes sur celle qui a l'arête la plus haute

Ce bouton centrera en hauteur les deux formes .

Ce bouton alignera en hauteur les deux formes sur celle qui a l'arête la plus basse

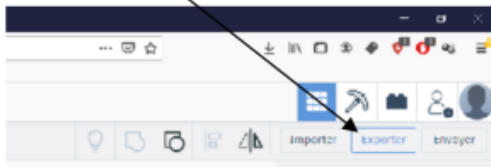
Ce bouton alignera en largeur les deux formes sur celle qui a l'arête la plus à droite



**Exemple** : ici les deux formes sont centrées en profondeur et en largeur mais pas en hauteur.

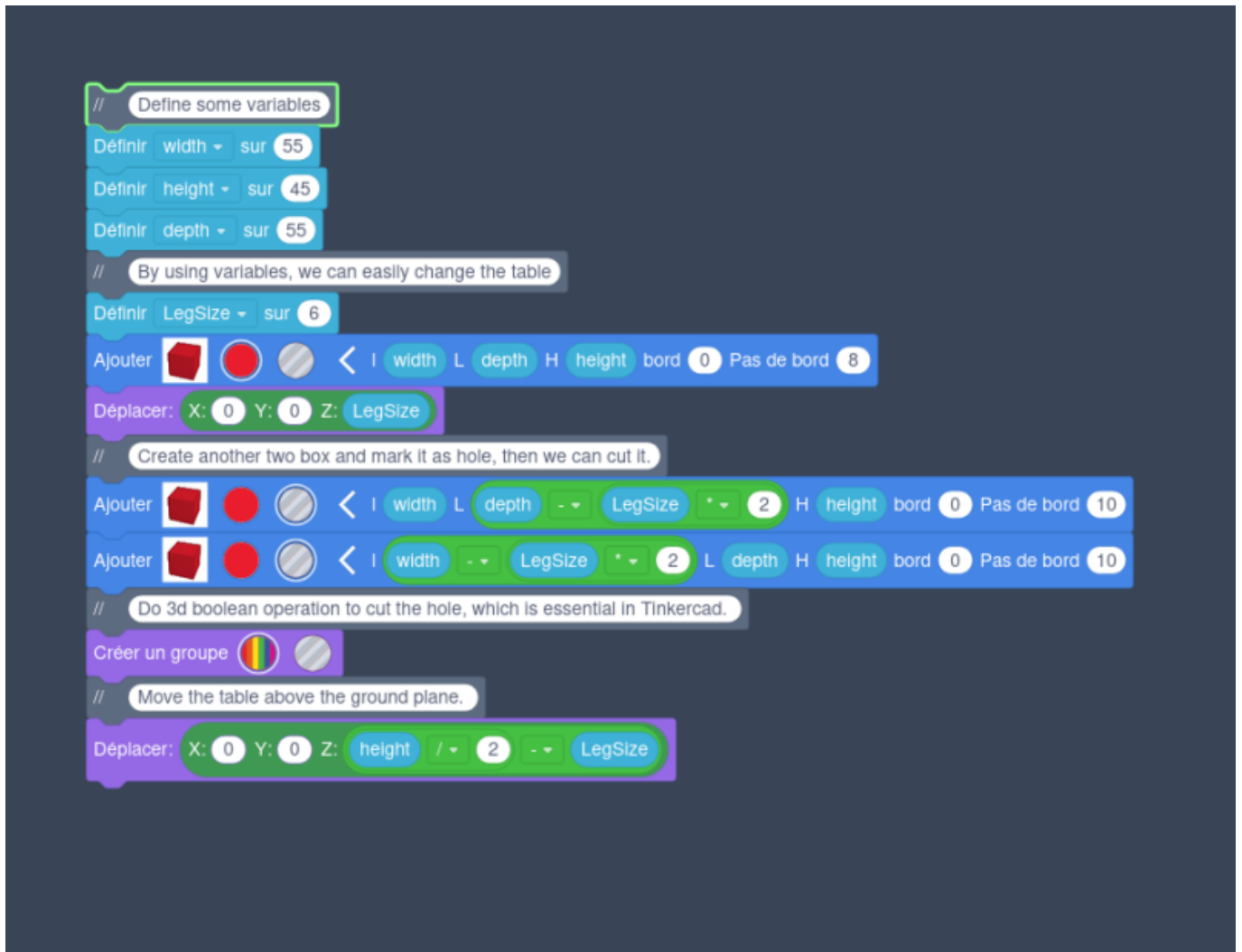
**Comment exporter votre modèle au format STL (imprimable en 3D) ?**

Cliquer sur "Exporter" en haut à droite de l'écran puis choisir "STL" dans la fenêtre

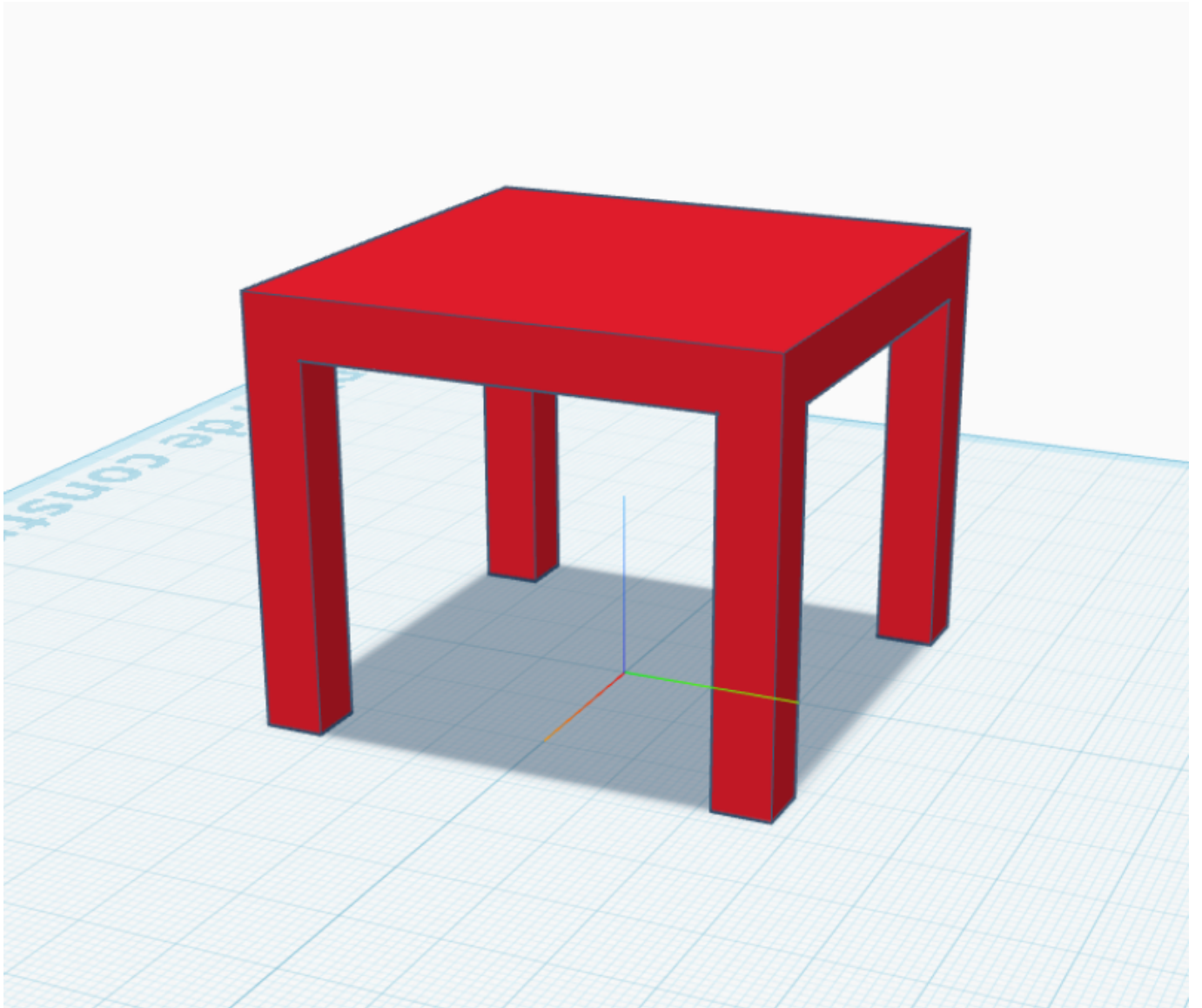


### 3D avec code blocks avec Tinkercad

Avec ce code :



On obtient :



## Exercice

**Castellab**

60

4

R2

4

3

2

1

4

3

2

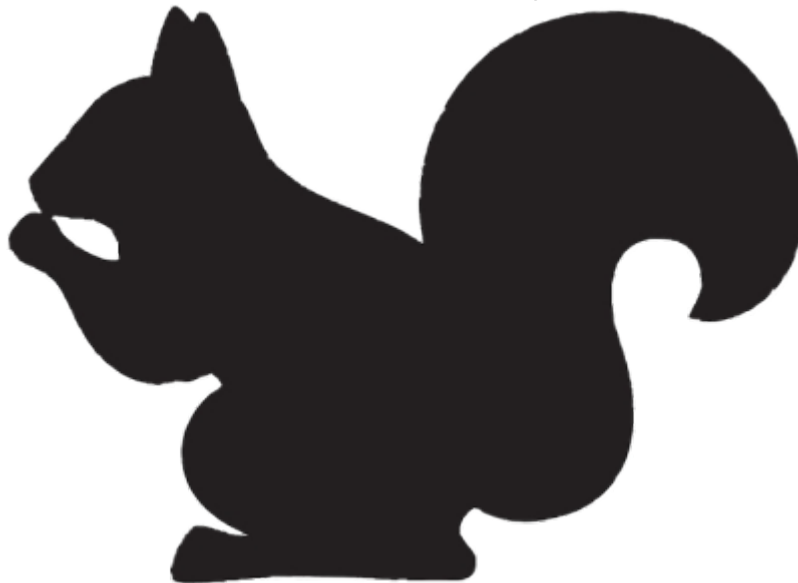
1

**Consignes:**  
 Réalisation d un modele 3D de porte clefs basé sur le thème du trophée robotique 2026: " L'hiver arrive.."  
 -1- Réaliser ce modele avec le logiciel Tinkercad  
 -2- En utilisant le dessin ci-dessus aux côtes suivantes : longueur = 60 mm , largeur 20 mm , épaisseur 4mm , arrondis de rayon 2 mm , trou de diamètre 3 mm espacé des bords de 4 mm (pour les arrondis , utiliser la forme "metafillet")  
 -3- Avec un un ecreuil en creux ( 1 mm ) sur une face à coté du trou  
 -4- Et le nom " Castellab" ou votre prénom visible sur l'autre face en creux ou en relief ( 1 mm ) à l'opposé du trou.  
 -5- ce modele sera exporté en .stl pour etre imprimé en 3D  
 -6- Choisir l'imprimante 3D et creer le fichier gcode  
 -7- Imprimer le modele  
 Nota : le modele de l'ecreuil pourra etre téléchargé en .svg

DESTINED BY:		Ecureuil005		G	—
GL:		Porte clefs Castellab		F	—
DATE:		11/04/2026		E	—
SIZE				D	—
A4				C	—
SCALE	WEIGHT (KG)	DRAWING NUMBER	SHEET	B	—
2/1	Weight	1	1/1	A	—

This drawing is our property. It can't be reproduced or communicated without our written consent.

ecureuilnb001.xcf.zip



From:

<https://www.fablab37110.chanterie37.fr/> - Castel'Lab le Fablab MJC de Château-Renault

Permanent link:

<https://www.fablab37110.chanterie37.fr/doku.php?id=start:tinkercad&rev=1780922882>

Last update: **2026/06/08 14:48**

