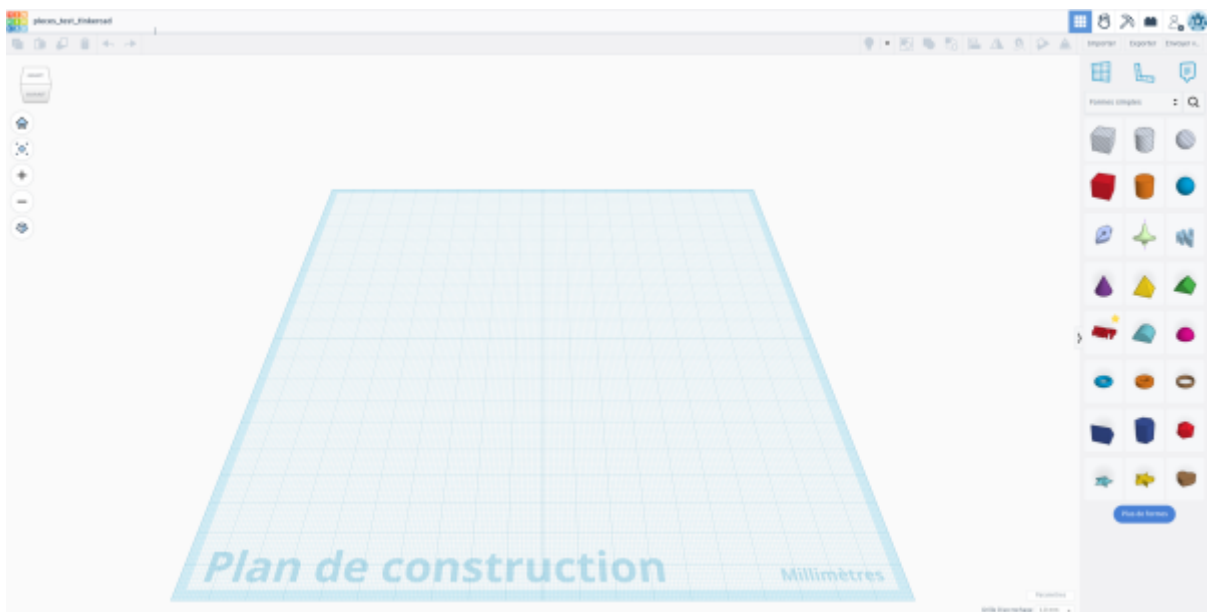


Avantages de Tinkercad

Tinkercad est un logiciel de conception 3D qui offre une solution simple et intuitive pour créer des modèles 3D. Il propose de nombreux avantages, notamment :

- Une interface facile à utiliser qui permet aux débutants et aux experts d'accéder rapidement à toutes les fonctionnalités dont ils ont besoin.
- Des modèles prêts à l'emploi fournis par le logiciel, ce qui permet aux utilisateurs de gagner du temps et de s'adapter plus facilement aux nouvelles technologies.
- Une communauté active avec des forums où les utilisateurs peuvent discuter entre eux et partager leurs meilleures pratiques.
- *La possibilité d'importer des fichiers 3D issus des autres applications telles que SketchUp, Blender ou Maya afin d'accélérer le processus de conception.
- Un support technique disponible 24h/24 pour répondre à toutes les questions sur la plateforme Tinkercad.

Tinkercad



Que peut on faire avec Tinkercad

[Qu'est-ce que Tinkercad ? FR](#)

Présentation Rapide

Créer une nouvelle conception

Cliquer sur **Conception 3D** puis sur **Créer une conception**

Vous devez ensuite **donner un nom** à votre conception. Exemple : exercice construction

Présentation de l'espace de travail

Menu Copier coller

Annuler

Rotation

Zoom

Bascule Vue2D / orthogonale

La rotation du plan de construction se fait en tournant le cube en haut à gauche

Plan de construction

Menu Choix des formes

Comment choisir un élément et donner ses dimensions ?

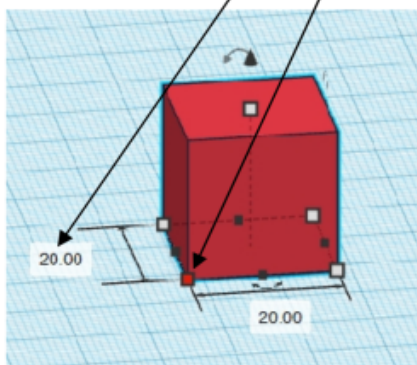
Choisir une forme et la déposer dans le plan de construction

Cliquer dans la forme pour faire apparaître les "poignées"

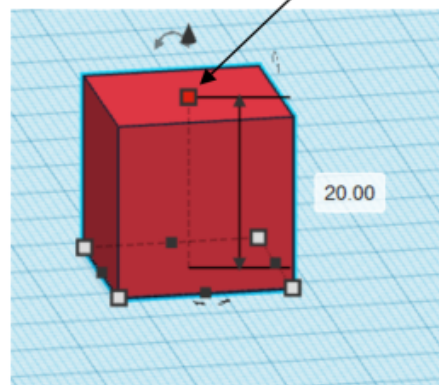
Cliquer, glisser, déposer

Cliquer dans la forme pour faire apparaître les "poignées"

Cliquer sur une poignée du bas montre la largeur et la profondeur, la bouger modifie ces valeurs. On peut aussi les changer au clavier

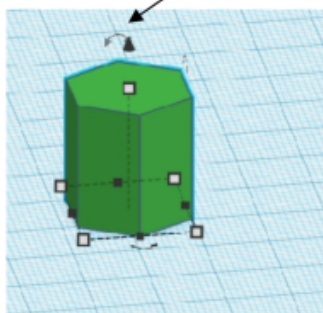


Cliquer sur la poignée du haut montre la hauteur de la figure.

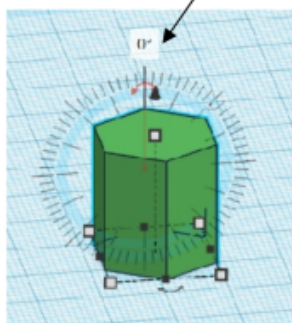


Comment faire pivoter une forme ?

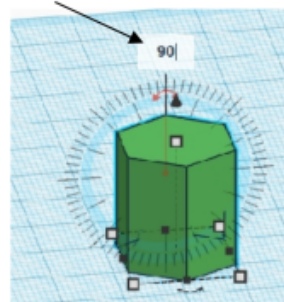
Cliquer dans la forme montre les poignées et les flèches de rotation



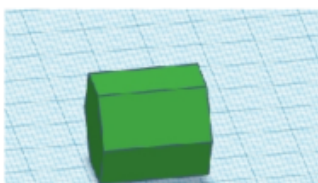
Cliquer sur une flèche montre les rapporteurs



on peut faire pivoter la forme avec la souris ou saisir un angle de rotation

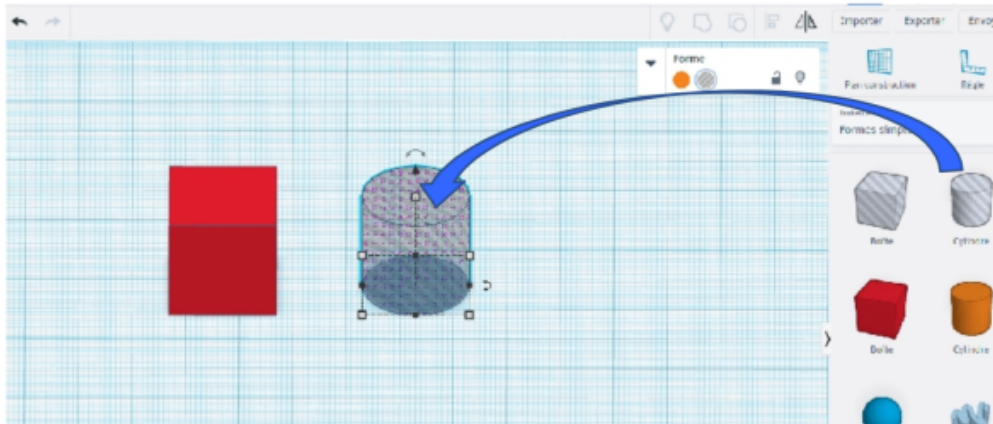


On obtient ceci

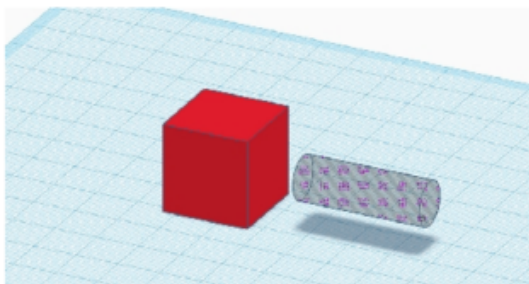


Comment créer un trou dans une forme ?

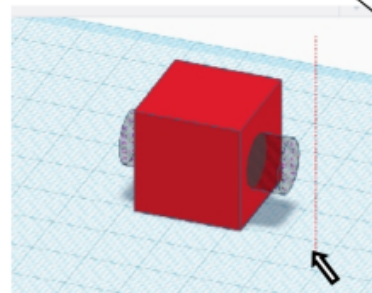
Choisir et insérer la forme du trou que vous voulez faire dans votre solide (pour la boîte ou le cylindre le perçage existe dans les formes simples proposées grisées).



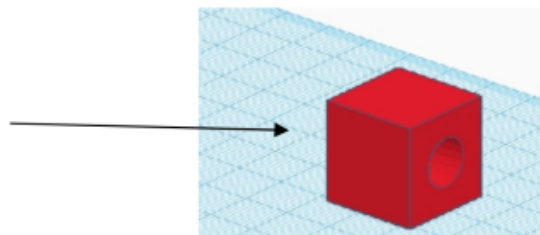
Redimensionner et faire pivoter le perçage (celui-ci peut-être plus long que la pièce à percer).



Positionner le perçage dans la figure puis grouper les deux formes (voir : comment assembler des figures)



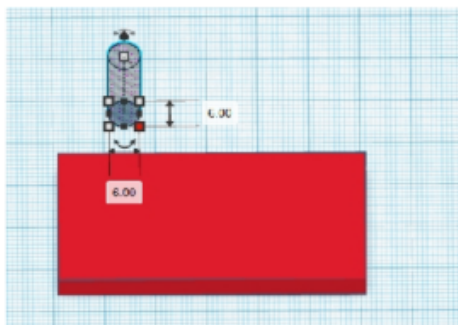
On obtient ceci



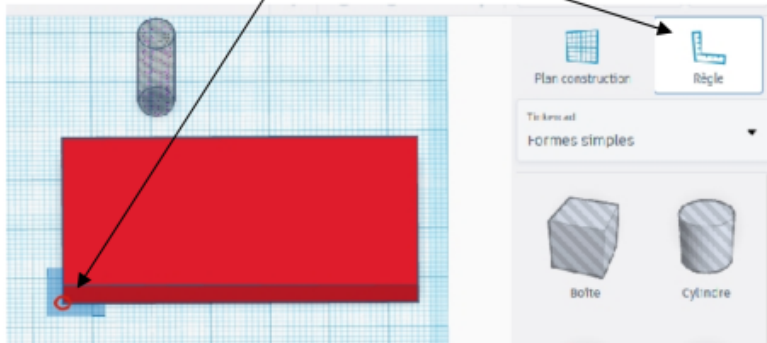
Comment situer précisément une forme par rapport à une autre?

Exemple : placer le centre d'un perçage de 6mm de diamètre à 20mm du bord gauche et 10mm du bas d'un rectangle.

Placer le perçage près de la pièce et le configurer



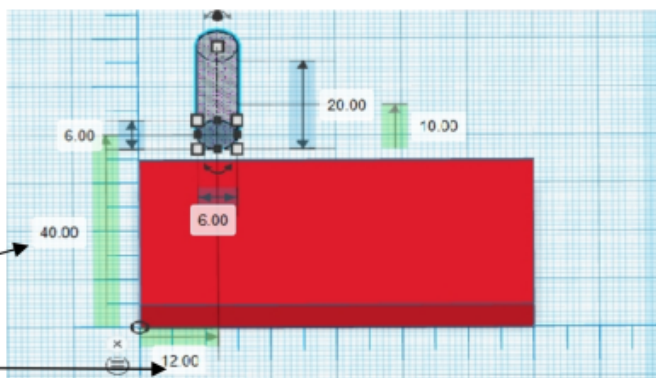
Placer le perçage près de la pièce et le configurer. Prendre la règle (qui est en réalité une équerre) puis la déposer sur le coin inférieur droit du rectangle.



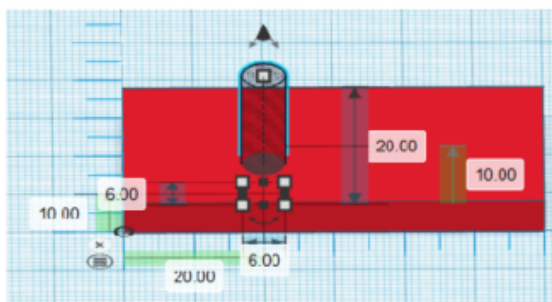
En cliquant ensuite sur le perçage, son positionnement par rapport à l'origine de la règle apparaît surligné en vert.

Ici le centre du perçage se trouve à 40mm au dessus de la règle et à 12 mm à droite.

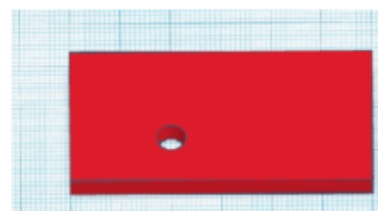
Je modifie ces valeurs en tapant :
- 10 verticalement
- 20 horizontalement



Mon perçage sera situé au bon endroit.



Il reste à sélectionner les formes et à les regrouper



From: <https://www.fablab37110.chanterie37.fr/> - Castel'Lab le Fablab MJC de Château-Renault

Permanent link: <https://www.fablab37110.chanterie37.fr/doku.php?id=start:tinkercad&rev=1780920890>

Last update: 2026/06/08 14:14

