

GPIO

[Une Video sur les GPIO en canadien](#)

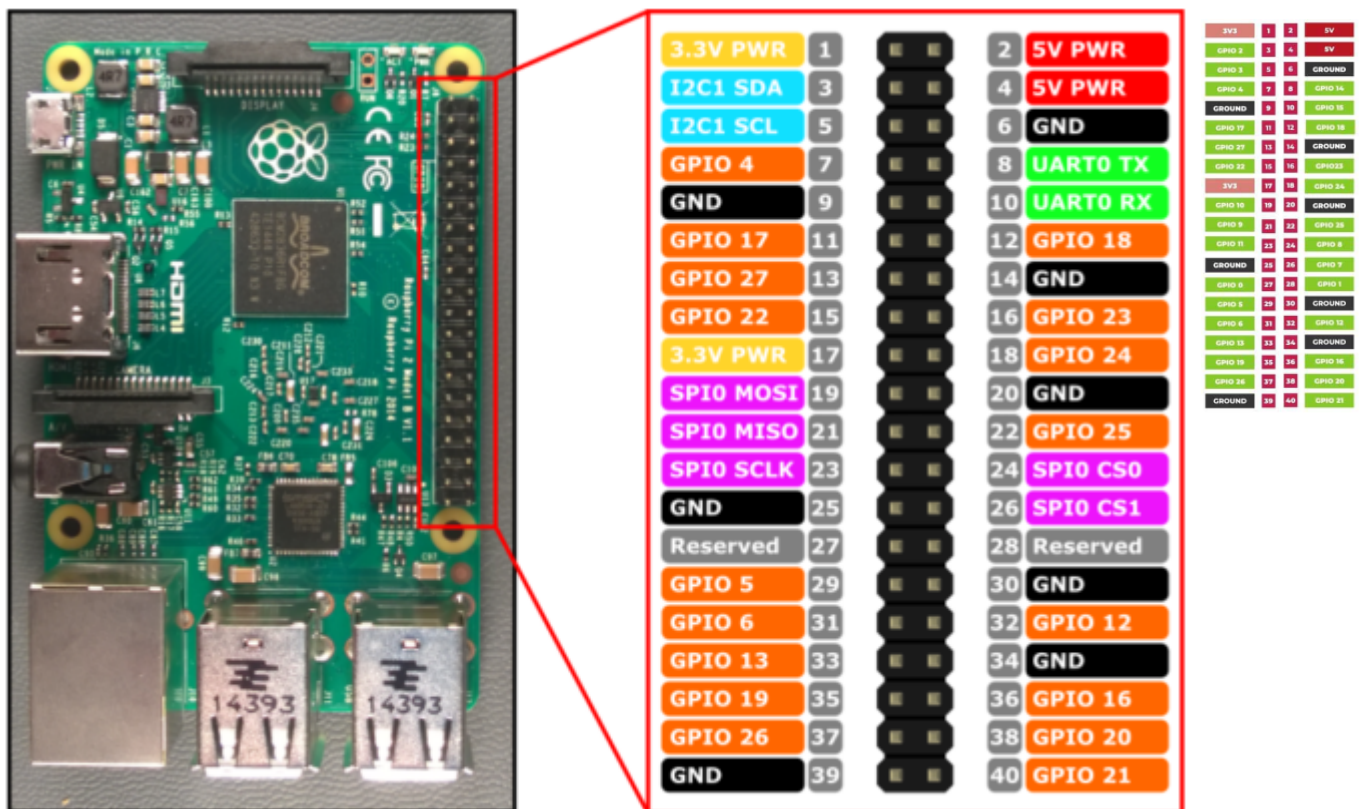
Librairie GPIO en python

[Librairie GPIO python](#)

Exemples d utilisation des GPIO en python

- [Exemples sur electronique amateur](#)
- [Interface Web](#)
- [Entrées/sorties GPIO sur Raspberry Pi](#)

un schéma des broches GPIO pour s'y retrouver



Tuto GPIO

[GPIO sur developpez.com](#)

Explication des broches GPIO en ligne

[GPIO en ligne](#)

GPIO en langage C

GPIO en C

WiringPi est une librairie écrite en C permettant l'accès au GPIO du BCM2835 utilisé par le Raspberry Pi

- [Librairie WirinPI](#)

From:

<https://www.fablab37110.chanterie37.fr/> - **Castel'Lab le Fablab MJC de Château-Renault**

Permanent link:

<https://www.fablab37110.chanterie37.fr/doku.php?id=start:rasberry:gpio&rev=1740398400>

Last update: **2025/02/24 13:00**

