

# Connecter son compteur Linky

L'idée est de connaître en temps réel sa consommation électrique. Du coup, on peut:

- Afficher les données, les courbes, les graphes
- Utiliser la consommation instantanée dans les scénarios de chauffage, pour ne pas allumer un radiateur si par rapport au contrat il n'y a pas assez (délestage logiciel)
- etc.

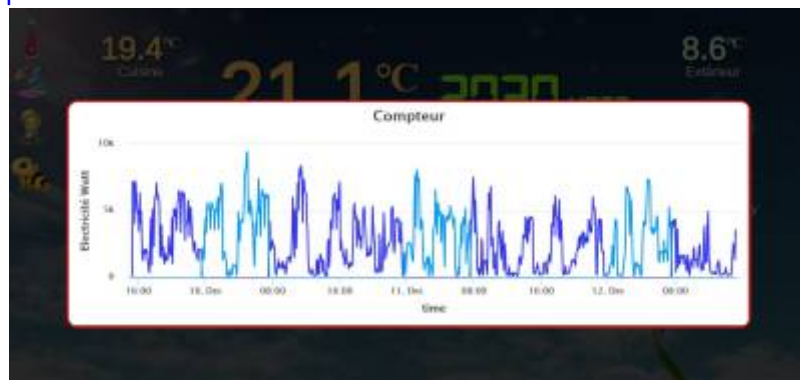
## Exemples

### Monitor

La consommation en temps réel



La consommation depuis 00H00



### Domoticz

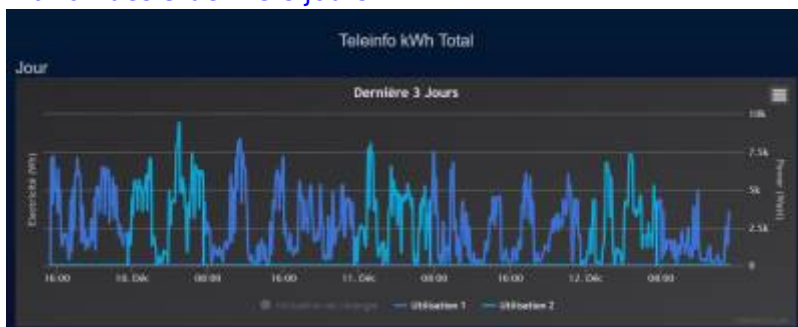
Consommation par mois depuis le début de l'année en heures creuses en heures pleines et total des 2

Mois	Utilisation T1	Coûts	Utilisation T2	Coûts	Total
01. Janvier	938.622	149.05	568.384	73.86	223.22
02. Février	782.292	124.62	479.007	59.87	194.59
03. Mars	688.984	109.76	486.580	62.17	171.93
04. Avril	352.082	56.09	269.077	33.89	89.78
05. Mai	282.899	48.88	216.796	27.52	74.19
06. Juin	337.204	37.60	191.811	24.01	61.81
07. Juillet	222.076	35.36	234.834	29.36	64.75
08. Août	236.576	37.69	175.458	21.87	59.65
09. Septembre	275.309	44.02	229.042	28.68	72.89
10. Octobre	625.230	99.60	572.280	71.65	171.25
11. Novembre	936.982	149.26	706.515	88.39	237.65
12. Décembre	517.573	82.45	343.181	42.87	125.42

La même chose sous forme de graphique



Courbe de la consommation des 3 derniers jours



Courbe de consommation sur l'année



## Principes

la sortie **téléinfo** du **Linky** est une sorte de lien série **RS232** qui envoie en permanence de nombreuses informations.

**EDF** publie le contenu de ce protocole "**Sorties de télé-information client des appareils de comptage électroniques utilisés par ERDF**", ce document se nomme: **ERDF-NOI-CPT\_02E.pdf**, et selon votre type d'abonnement, vous pouvez récupérer les informations suivantes :

- ADCO : Identifiant du compteur
- OPTARIF : Option tarifaire (type d'abonnement)
- ISOUSC : Intensité souscrite
- BASE : Index si option = base (en Wh)

- HCHC : Index heures creuses si option = heures creuses (en Wh)
- HCHP : Index heures pleines si option = heures creuses (en Wh)
- EJP HN : Index heures normales si option = EJP (en Wh)
- EJP HPM : Index heures de pointe mobile si option = EJP (en Wh)
- BBR HC JB : Index heures creuses jours bleus si option = tempo (en Wh)
- BBR HP JB : Index heures pleines jours bleus si option = tempo (en Wh)
- BBR HC JW : Index heures creuses jours blancs si option = tempo (en Wh)
- BBR HP JW : Index heures pleines jours blancs si option = tempo (en Wh)
- BBR HC JR : Index heures creuses jours rouges si option = tempo (en Wh)
- BBR HP JR : Index heures pleines jours rouges si option = tempo (en Wh)
- PEJP : Préavis EJP si option = EJP 30mn avant période EJP
- PTEC : Période tarifaire en cours
- DEMAIN : Couleur du lendemain si option = tempo
- IINST : Intensité instantanée (en ampères)
- ADPS : Avertissement de dépassement de puissance souscrite (en ampères)
- IMAX : Intensité maximale (en ampères)
- PAPP : Puissance apparente (en Volt.ampères)
- HPHC : Groupe horaire si option = heures creuses ou tempo
- MOTDETAT : Mot d'état (autocontrôle)

Une trame commence toujours par l'étiquette ADCO et se termine par le MOTDETAT. Chaque message, ou ligne, d'une trame est formé de la manière suivante : ETIQUETTE espace VALEUR espace CHECKSUM Seules l'ETIQUETTE et la VALEUR nous seront utiles. La CHECKSUM, ou somme de contrôle sert uniquement à vérifier l'intégrité que la trame.

Il existe de nombreux site abordant ce sujet

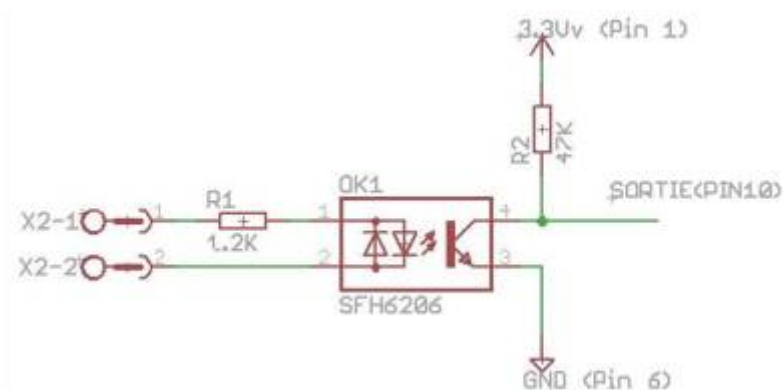
Le principe est donc d'adapter cette sortie **Linky** avec une entrée **UART** du **Raspberry** et de récupérer le flux de données. Ces données sont ensuite récupérées et mises en base de données par **Domoticz**

## Matériels

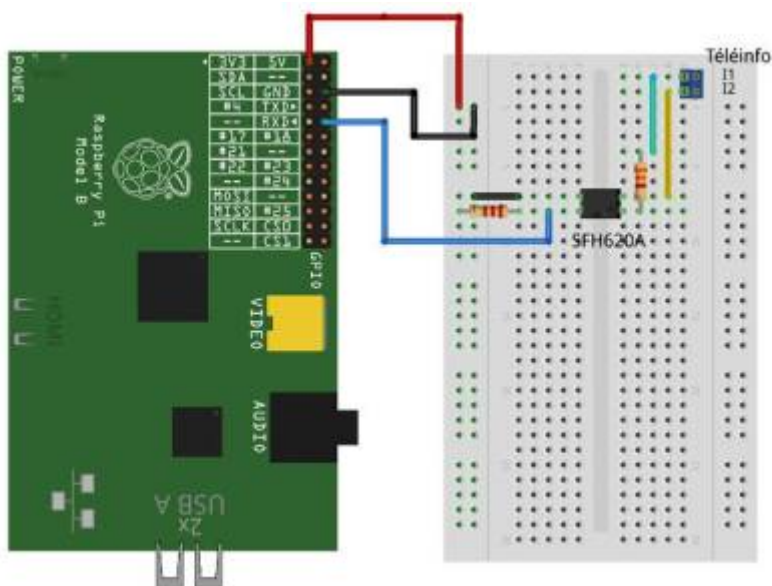
### Compteur Linky



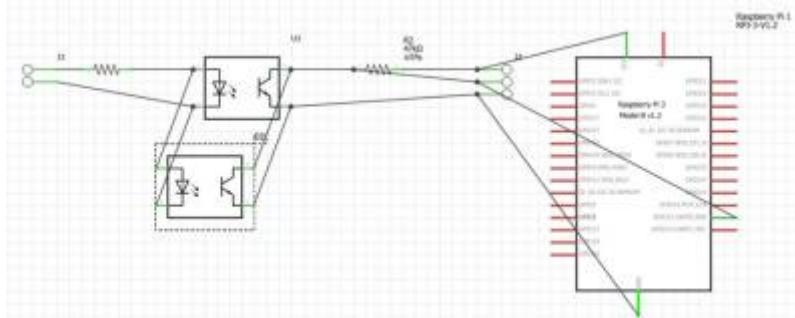
### Schéma de principe



## Montage



Comme je n'avais pas d'optocoupleur SFH620A, j'ai pris 2 PC817 en tête bêche.



## Liste des composants

### Liste des composants

Composant	Quantité
Circuit imprimé	1
Optocoupleur PC817	2
Résistance 1,5K (R1 de 1,2K à 2,2K)	1
Résistance 47K	1
Bornier 2 lignes	1
Bornier 3 lignes	1

## Logiciel domotique

### Domoticz

J'ai choisi le logiciel Open Source **Domoticz** pour les raisons suivantes:

- Le seul qui n'a pas besoin de serveur, il est donc indépendant
- On peut faire des réseaux, c'est le cas chez moi où 2 Raspberry assure le fonctionnement complet de la maison
- Il y a une **communauté** très active
- Il est ouvert à tous les **protocoles**
- Il permet le développement en langage **LUA**
- Il permet d'utiliser le **shell** du système d'exploitation qui l'héberge permettant donc la possibilité d'utiliser n'importe quoi comme interface. J'ai par exemple réussi à utiliser une vieille centrale X10 en RS232 via un vieux code linux, le tout ayant plus de 25 ans.

Je ne décris pas ici l'installation et l'utilisation de Domoticz mais seulement les particularités liées au sujet.

Ajouter nouveau matériel de type Téléinfo EDF

Idx	Nom	Activé	Type	Adresse	Port	Délai d'inactivité
10	rfx meter counter	Oui	Dummy (Does nothing, use for virtual switches only)			Désactivé
9	Raspi	Oui	Motherboard sensors			Désactivé
8	teleinfoEDF	Oui	Téléinfo EDF		.idovttyAMA0	5 Minutes
7	DS18B20	Oui	1-Wire (System)			10 Minutes

le widget téléinfo EDF



Logs qui arrivent en temps réel:

Time	Status	Event
2020-12-12 16:13:42.208	OK	Current (Téléinfo Current)
2020-12-12 16:13:42.212	OK	General/Percentage (Téléinfo Pourcentage de Charge)
2020-12-12 16:13:42.244	OK	General/WH (Téléinfo WH Mesure Courant)
2020-12-12 16:13:42.248	OK	General/WH (Téléinfo WH Mesure Plaines)
2020-12-12 16:13:42.252	OK	General/WH (Téléinfo WH Total)
2020-12-12 16:13:42.256	OK	Current (Téléinfo Current)
2020-12-12 16:13:42.258	OK	General/Percentage (Téléinfo Pourcentage de Charge)
2020-12-12 16:13:42.260	OK	General/WH (Téléinfo WH Mesure Plaines)
2020-12-12 16:13:42.262	OK	General/WH (Téléinfo WH Total)
2020-12-12 16:13:42.264	OK	Current (Téléinfo Current)
2020-12-12 16:13:42.266	OK	General/Percentage (Téléinfo Pourcentage de Charge)
2020-12-12 16:13:42.268	OK	General/WH (Téléinfo WH Mesure Plaines)
2020-12-12 16:13:42.270	OK	General/WH (Téléinfo WH Total)
2020-12-12 16:13:42.272	OK	Current (Téléinfo Current)
2020-12-12 16:13:42.274	OK	General/Percentage (Téléinfo Pourcentage de Charge)
2020-12-12 16:13:42.276	OK	General/WH (Téléinfo WH Mesure Plaines)
2020-12-12 16:13:42.278	OK	General/WH (Téléinfo WH Total)
2020-12-12 16:13:42.280	OK	Current (Téléinfo Current)
2020-12-12 16:13:42.282	OK	General/Percentage (Téléinfo Pourcentage de Charge)
2020-12-12 16:13:42.284	OK	General/WH (Téléinfo WH Mesure Plaines)
2020-12-12 16:13:42.286	OK	General/WH (Téléinfo WH Total)
2020-12-12 16:13:42.288	OK	Current (Téléinfo Current)
2020-12-12 16:13:42.290	OK	General/Percentage (Téléinfo Pourcentage de Charge)
2020-12-12 16:13:42.292	OK	General/WH (Téléinfo WH Mesure Plaines)
2020-12-12 16:13:42.294	OK	General/WH (Téléinfo WH Total)
2020-12-12 16:13:42.296	OK	Current (Téléinfo Current)
2020-12-12 16:13:42.298	OK	General/Percentage (Téléinfo Pourcentage de Charge)
2020-12-12 16:13:42.300	OK	General/WH (Téléinfo WH Mesure Plaines)
2020-12-12 16:13:42.302	OK	General/WH (Téléinfo WH Total)
2020-12-12 16:13:42.304	OK	Current (Téléinfo Current)
2020-12-12 16:13:42.306	OK	General/Percentage (Téléinfo Pourcentage de Charge)
2020-12-12 16:13:42.308	OK	General/WH (Téléinfo WH Mesure Plaines)
2020-12-12 16:13:42.310	OK	General/WH (Téléinfo WH Total)
2020-12-12 16:13:42.312	OK	Current (Téléinfo Current)
2020-12-12 16:13:42.314	OK	General/Percentage (Téléinfo Pourcentage de Charge)
2020-12-12 16:13:42.316	OK	General/WH (Téléinfo WH Mesure Plaines)
2020-12-12 16:13:42.318	OK	General/WH (Téléinfo WH Total)
2020-12-12 16:13:42.320	OK	Current (Téléinfo Current)
2020-12-12 16:13:42.322	OK	General/Percentage (Téléinfo Pourcentage de Charge)
2020-12-12 16:13:42.324	OK	General/WH (Téléinfo WH Mesure Plaines)
2020-12-12 16:13:42.326	OK	General/WH (Téléinfo WH Total)
2020-12-12 16:13:42.328	OK	Current (Téléinfo Current)
2020-12-12 16:13:42.330	OK	General/Percentage (Téléinfo Pourcentage de Charge)
2020-12-12 16:13:42.332	OK	General/WH (Téléinfo WH Mesure Plaines)
2020-12-12 16:13:42.334	OK	General/WH (Téléinfo WH Total)
2020-12-12 16:13:42.336	OK	Current (Téléinfo Current)
2020-12-12 16:13:42.338	OK	General/Percentage (Téléinfo Pourcentage de Charge)
2020-12-12 16:13:42.340	OK	General/WH (Téléinfo WH Mesure Plaines)
2020-12-12 16:13:42.342	OK	General/WH (Téléinfo WH Total)
2020-12-12 16:13:42.344	OK	Current (Téléinfo Current)
2020-12-12 16:13:42.346	OK	General/Percentage (Téléinfo Pourcentage de Charge)
2020-12-12 16:13:42.348	OK	General/WH (Téléinfo WH Mesure Plaines)
2020-12-12 16:13:42.350	OK	General/WH (Téléinfo WH Total)
2020-12-12 16:13:42.352	OK	Current (Téléinfo Current)
2020-12-12 16:13:42.354	OK	General/Percentage (Téléinfo Pourcentage de Charge)
2020-12-12 16:13:42.356	OK	General/WH (Téléinfo WH Mesure Plaines)
2020-12-12 16:13:42.358	OK	General/WH (Téléinfo WH Total)
2020-12-12 16:13:42.360	OK	Current (Téléinfo Current)
2020-12-12 16:13:42.362	OK	General/Percentage (Téléinfo Pourcentage de Charge)
2020-12-12 16:13:42.364	OK	General/WH (Téléinfo WH Mesure Plaines)
2020-12-12 16:13:42.366	OK	General/WH (Téléinfo WH Total)
2020-12-12 16:13:42.368	OK	Current (Téléinfo Current)
2020-12-12 16:13:42.370	OK	General/Percentage (Téléinfo Pourcentage de Charge)
2020-12-12 16:13:42.372	OK	General/WH (Téléinfo WH Mesure Plaines)
2020-12-12 16:13:42.374	OK	General/WH (Téléinfo WH Total)
2020-12-12 16:13:42.376	OK	Current (Téléinfo Current)
2020-12-12 16:13:42.378	OK	General/Percentage (Téléinfo Pourcentage de Charge)
2020-12-12 16:13:42.380	OK	General/WH (Téléinfo WH Mesure Plaines)
2020-12-12 16:13:42.382	OK	General/WH (Téléinfo WH Total)
2020-12-12 16:13:42.384	OK	Current (Téléinfo Current)
2020-12-12 16:13:42.386	OK	General/Percentage (Téléinfo Pourcentage de Charge)
2020-12-12 16:13:42.388	OK	General/WH (Téléinfo WH Mesure Plaines)
2020-12-12 16:13:42.390	OK	General/WH (Téléinfo WH Total)
2020-12-12 16:13:42.392	OK	Current (Téléinfo Current)
2020-12-12 16:13:42.394	OK	General/Percentage (Téléinfo Pourcentage de Charge)
2020-12-12 16:13:42.396	OK	General/WH (Téléinfo WH Mesure Plaines)
2020-12-12 16:13:42.398	OK	General/WH (Téléinfo WH Total)
2020-12-12 16:13:42.400	OK	Current (Téléinfo Current)
2020-12-12 16:13:42.402	OK	General/Percentage (Téléinfo Pourcentage de Charge)
2020-12-12 16:13:42.404	OK	General/WH (Téléinfo WH Mesure Plaines)
2020-12-12 16:13:42.406	OK	General/WH (Téléinfo WH Total)
2020-12-12 16:13:42.408	OK	Current (Téléinfo Current)
2020-12-12 16:13:42.410	OK	General/Percentage (Téléinfo Pourcentage de Charge)
2020-12-12 16:13:42.412	OK	General/WH (Téléinfo WH Mesure Plaines)
2020-12-12 16:13:42.414	OK	General/WH (Téléinfo WH Total)
2020-12-12 16:13:42.416	OK	Current (Téléinfo Current)
2020-12-12 16:13:42.418	OK	General/Percentage (Téléinfo Pourcentage de Charge)
2020-12-12 16:13:42.420	OK	General/WH (Téléinfo WH Mesure Plaines)
2020-12-12 16:13:42.422	OK	General/WH (Téléinfo WH Total)
2020-12-12 16:13:42.424	OK	Current (Téléinfo Current)
2020-12-12 16:13:42.426	OK	General/Percentage (Téléinfo Pourcentage de Charge)
2020-12-12 16:13:42.428	OK	General/WH (Téléinfo WH Mesure Plaines)
2020-12-12 16:13:42.430	OK	General/WH (Téléinfo WH Total)
2020-12-12 16:13:42.432	OK	Current (Téléinfo Current)
2020-12-12 16:13:42.434	OK	General/Percentage (Téléinfo Pourcentage de Charge)
2020-12-12 16:13:42.436	OK	General/WH (Téléinfo WH Mesure Plaines)
2020-12-12 16:13:42.438	OK	General/WH (Téléinfo WH Total)
2020-12-12 16:13:42.440	OK	Current (Téléinfo Current)
2020-12-12 16:13:42.442	OK	General/Percentage (Téléinfo Pourcentage de Charge)
2020-12-12 16:13:42.444	OK	General/WH (Téléinfo WH Mesure Plaines)
2020-12-12 16:13:42.446	OK	General/WH (Téléinfo WH Total)
2020-12-12 16:13:42.448	OK	Current (Téléinfo Current)
2020-12-12 16:13:42.450	OK	General/Percentage (Téléinfo Pourcentage de Charge)
2020-12-12 16:13:42.452	OK	General/WH (Téléinfo WH Mesure Plaines)
2020-12-12 16:13:42.454	OK	General/WH (Téléinfo WH Total)
2020-12-12 16:13:42.456	OK	Current (Téléinfo Current)
2020-12-12 16:13:42.458	OK	General/Percentage (Téléinfo Pourcentage de Charge)
2020-12-12 16:13:42.460	OK	General/WH (Téléinfo WH Mesure Plaines)
2020-12-12 16:13:42.462	OK	General/WH (Téléinfo WH Total)
2020-12-12 16:13:42.464	OK	Current (Téléinfo Current)
2020-12-12 16:13:42.466	OK	General/Percentage (Téléinfo Pourcentage de Charge)
2020-12-12 16:13:42.468	OK	General/WH (Téléinfo WH Mesure Plaines)
2020-12-12 16:13:42.470	OK	General/WH (Téléinfo WH Total)
2020-12-12 16:13:42.472	OK	Current (Téléinfo Current)
2020-12-12 16:13:42.474	OK	General/Percentage (Téléinfo Pourcentage de Charge)
2020-12-12 16:13:42.476	OK	General/WH (Téléinfo WH Mesure Plaines)
2020-12-12 16:13:42.478	OK	General/WH (Téléinfo WH Total)
2020-12-12 16:13:42.480	OK	Current (Téléinfo Current)
2020-12-12 16:13:42.482	OK	General/Percentage (Téléinfo Pourcentage de Charge)
2020-12-12 16:13:42.484	OK	General/WH (Téléinfo WH Mesure Plaines)
2020-12-12 16:13:42.486	OK	General/WH (Téléinfo WH Total)
2020-12-12 16:13:42.488	OK	Current (Téléinfo Current)
2020-12-12 16:13:42.490	OK	General/Percentage (Téléinfo Pourcentage de Charge)
2020-12-12 16:13:42.492	OK	General/WH (Téléinfo WH Mesure Plaines)
2020-12-12 16:13:42.494	OK	General/WH (Téléinfo WH Total)
2020-12-12 16:13:42.496	OK	Current (Téléinfo Current)
2020-12-12 16:13:42.498	OK	General/Percentage (Téléinfo Pourcentage de Charge)
2020-12-12 16:13:42.500	OK	General/WH (Téléinfo WH Mesure Plaines)
2020-12-12 16:13:42.502	OK	General/WH (Téléinfo WH Total)
2020-12-12 16:13:42.504	OK	Current (Téléinfo Current)
2020-12-12 16:13:42.506	OK	General/Percentage (Téléinfo Pourcentage de Charge)
2020-12-12 16:13:42.508	OK	General/WH (Téléinfo WH Mesure Plaines)
2020-12-12 16:13:42.510	OK	General/WH (Téléinfo WH Total)
2020-12-12 16:13:42.512	OK	Current (Téléinfo Current)
2020-12-12 16:13:42.514	OK	General/Percentage (Téléinfo Pourcentage de Charge)
2020-12-12 16:13:42.516	OK	General/WH (Téléinfo WH Mesure Plaines)
2020-12-12 16:13:42.518	OK	General/WH (Téléinfo WH Total)
2020-12-12 16:13:42.520	OK	Current (Téléinfo Current)
2020-12-12 16:13:42.522	OK	General/Percentage (Téléinfo Pourcentage de Charge)
2020-12-12 16:13:42.524	OK	General/WH (Téléinfo WH Mesure Plaines)
2020-12-12 16:13:42.526	OK	General/WH (Téléinfo WH Total)
2020-12-12 16:13:42.528	OK	Current (Téléinfo Current)
2020-12-12 16:13:42.530	OK	General/Percentage (Téléinfo Pourcentage de Charge)
2020-12-12 16:13:42.532	OK	General/WH (Téléinfo WH Mesure Plaines)
2020-12-12 16:13:42.534	OK	General/WH (Téléinfo WH Total)
2020-12-12 16:13:42.536	OK	Current (Téléinfo Current)
2020-12-12 16:13:42.538	OK	General/Percentage (Téléinfo Pourcentage de Charge)
2020-12-12 16:13:42.540	OK	General/WH (Téléinfo WH Mesure Plaines)
2020-12-12 16:13:42.542	OK	General/WH (Téléinfo WH Total)
2020-12-12 16:13:42.544	OK	Current (Téléinfo Current)
2020-12-12 16:13:42.546	OK	General/Percentage (Téléinfo Pourcentage de Charge)
2020-12-12 16:13:42.548	OK	General/WH (Téléinfo WH Mesure Plaines)
2020-12-12 16:13:42.550	OK	General/WH (Téléinfo WH Total)
2020-12-12 16:13:42.552	OK	Current (Téléinfo Current)
2020-12-12 16:13:42.554	OK	General/Percentage (Téléinfo Pourcentage de Charge)
2020-12-12 16:13:42.556	OK	General/WH (Téléinfo WH Mesure Plaines)
2020-12-12 16:13:42.558	OK	General/WH (Téléinfo WH Total)
2020-12-12 16:13:42.560	OK	Current (Téléinfo Current)
2020-12-12 16:13:42.562	OK	General/Percentage (Téléinfo Pourcentage de Charge)
2020-12-12 16:13:42.564	OK	General/WH (Téléinfo WH Mesure Plaines)
2020-12-12 16:13:42.566	OK	General/WH (Téléinfo WH Total)
2020-12-12 16:13:42.568	OK	Current (Téléinfo Current)
2020-12-12 16:13:42.570	OK	General/Percentage (Téléinfo Pourcentage de Charge)
2020-12-12 16:13:42.572	OK	General/WH (Téléinfo WH Mesure Plaines)
2020-12-12 16:13:42.574	OK	General/WH (Téléinfo WH Total)
2020-12-12 16:13:42.576	OK	Current (Téléinfo Current)
2020-12-12 16:13:42.578	OK	General/Percentage (Téléinfo Pourcentage de Charge)
2020-12-12 16:13:42.580	OK	General/WH (Téléinfo WH Mesure Plaines)
2020-12-12 16:13:42.582	OK	General/WH (Téléinfo WH Total)
2020-12-12 16:13:42.584	OK	Current (Téléinfo Current)
2020-12-12 16:13:42.586	OK	General/Percentage (Téléinfo Pourcentage de Charge)
2020-12-12 16:13:42.588	OK	General/WH (Téléinfo WH Mesure Plaines)
2020-12-12 16:13:42.590	OK	General/WH (Téléinfo WH Total)
2020-12-12 16:13:42.592	OK	Current (Téléinfo Current)
2020-12-12 16:13:42.594	OK	General/Percentage (Téléinfo Pourcentage de Charge)
2020-12-12 16:13:42.596	OK	General/WH (Téléinfo WH Mesure Plaines)
2020-12-12 16:13:42.598	OK	General/WH (Téléinfo WH Total)
2020-12-12 16:13:42.600	OK	Current (Téléinfo Current)

Cette page a été consultée : Aujourd'hui: 1 Hier: 1 Jusqu'à maintenant: 1454

From: <https://www.fablab37110.chanterie37.fr/> - **Castel'Lab le Fablab MJC de Château-Renault**

Permanent link: <https://www.fablab37110.chanterie37.fr/doku.php?id=start:projets:thierrylinky&rev=1608634877>

Last update: **2023/01/27 16:08**