

Connecter son compteur Linky

L'idée est de connaître en temps réel sa consommation électrique. Du coup, on peut:

- Afficher les données, les courbes, les graphes
- Utiliser la consommation instantanée dans les scénarios de chauffage, pour ne pas allumer un radiateur si par rapport au contrat il n'y a pas assez (délestage logiciel)
- etc.

Exemples

Monitor

La consommation en temps réel



La consommation depuis 00H00



Domoticz

Consommation par mois depuis le début de l'année en heures creuses en heures pleines et total des 2

Mois	Utilisation T1	Coûts	Utilisation T2	Coûts	Total
01. Janvier	938.622	149.05	568.384	73.86	223.22
02. Février	782.292	124.62	478.907	59.87	194.99
03. Mars	688.984	109.76	486.580	62.17	171.93
04. Avril	352.082	56.09	269.677	33.89	89.78
05. Mai	282.899	48.88	216.796	27.52	74.19
06. Juin	337.294	37.60	191.811	24.01	61.81
07. Juillet	222.076	35.36	234.834	29.36	64.75
08. Août	236.576	37.69	175.458	21.87	59.65
09. Septembre	278.309	44.02	229.042	28.66	72.89
10. Octobre	625.230	99.60	572.280	71.65	171.25
11. Novembre	936.982	149.26	706.616	88.39	237.65
12. Décembre	517.573	82.45	343.181	42.87	125.42

La même chose sous forme de graphique



Courbe de la consommation des 3 derniers jours



Courbe de consommation sur l'année



Principes

Matériels

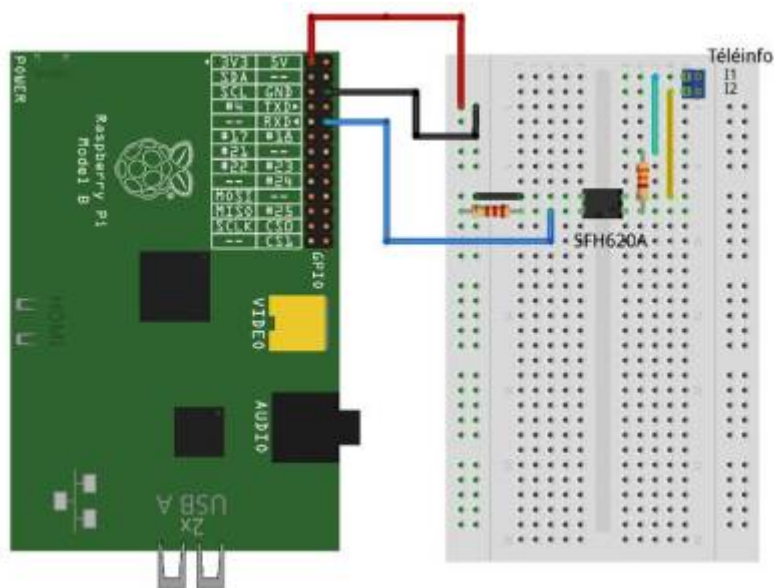
Compteur Linky



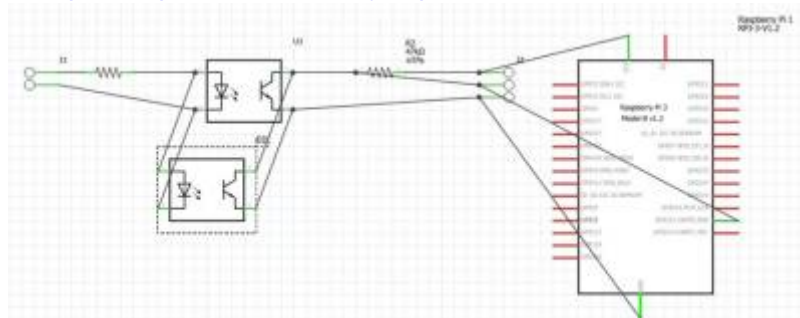
Schéma de principe



Montage



Comme je n'avais pas d'optocoupleur SFH620A, j'ai pris 2 PC817 en tête bêche.



Liste des composants

Liste des composants		
Composant	Adresse	Statut
Circuit imprimé		OK
Convertisseur PI 10		OK
Moduleur de 10 (Raspberry Pi)		OK
Moduleur de 10		OK
Moduleur de 10		OK
Moduleur de 10		OK

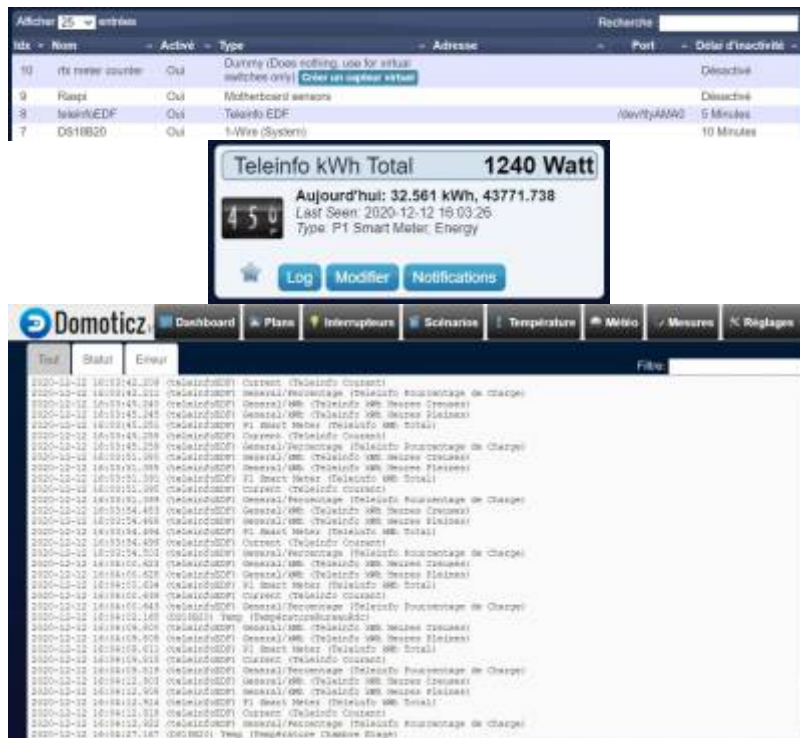
Logiciel domotique

Domoticz

J'ai choisi le logiciel Open Source **Domoticz** pour les raisons suivantes:

- Le seul qui n'a pas besoin de serveur, il est donc indépendant
- On peut faire des réseaux, c'est le cas chez moi où 2 Raspberry assure le fonctionnement complet de la maison
- Il y a une **communauté** très active
- Il est ouvert à tous les **protocoles**
- Il permet le développement en langage **LUA**
- Il permet d'utiliser le **shell** du système d'exploitation qui l'héberge permettant donc la possibilité d'utiliser n'importe quoi comme interface. J'ai par exemple réussi à utiliser une vieille centrale X10 en RS232 via un vieux code linux, le tout ayant plus de 25 ans.

Je ne décris pas ici l'installation et l'utilisation de Domoticz mais seulement les particularités liées au sujet.



Cette page a été consultée : Aujourd'hui: 1 Hier: 1 Jusqu'à maintenant: 1454

From:

<https://www.fablab37110.chanterie37.fr/> - **Castel'Lab le Fablab MJC de Château-Renault**

Permanent link:

<https://www.fablab37110.chanterie37.fr/doku.php?id=start:projets:thierrylinky&rev=1607785907>

Last update: **2023/01/27 16:08**

