

# Connecter son compteur Linky

L'idée est de connaitre en temps réel sa consommation électrique

## Exemples

### Monitor

La consommation en temps réel



La consommation depuis 00H00



## Domoticz

Consommation par mois depuis le début de l'année en heures creuses en heures pleines et total des 2

Teleinfo kWh Total 2020

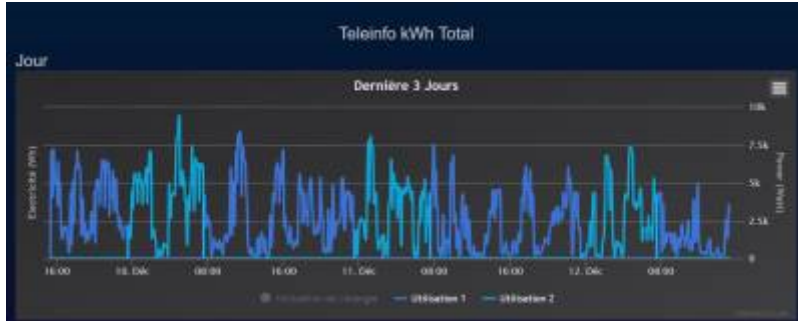
Utilisation totale: T1: 8107.083 kWh, T2: 4556.255 kWh, Total: 10612.338 kWh  
 Compteur: T1: 25910.098, T2: 17709.623  
 Coût annuel: 1536.92

| Mois          | Utilisation T1 | Coûts  | Utilisation T2 | Coûts | Total  |
|---------------|----------------|--------|----------------|-------|--------|
| 01. Janvier   | 938.622        | 149.25 | 566.284        | 73.66 | 223.22 |
| 02. Février   | 782.292        | 124.62 | 479.007        | 59.87 | 184.59 |
| 03. Mars      | 988.984        | 109.70 | 486.580        | 62.17 | 171.93 |
| 04. Avril     | 352.082        | 59.09  | 259.577        | 33.89 | 89.78  |
| 05. Mai       | 292.891        | 48.88  | 216.798        | 27.52 | 74.18  |
| 06. Juin      | 237.204        | 37.60  | 191.811        | 24.01 | 61.81  |
| 07. Juillet   | 222.070        | 35.38  | 204.834        | 26.38 | 64.75  |
| 08. Août      | 238.576        | 37.60  | 175.458        | 21.97 | 59.85  |
| 09. Septembre | 276.301        | 44.10  | 220.042        | 28.66 | 72.89  |
| 10. Octobre   | 625.230        | 99.60  | 572.280        | 71.65 | 171.25 |
| 11. Novembre  | 936.982        | 149.26 | 706.015        | 80.39 | 237.65 |
| 12. Décembre  | 517.573        | 82.45  | 343.181        | 42.87 | 125.42 |

La même chose sous forme de graphique



Courbe de la consommation des 3 derniers jours



Courbe de consommation sur l'année



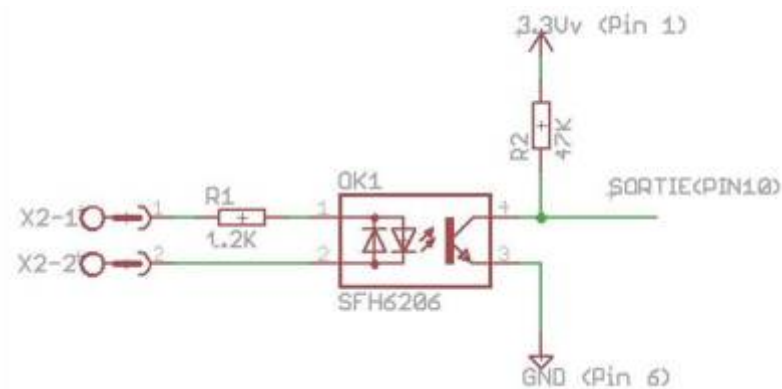
# Principes

## Matériels

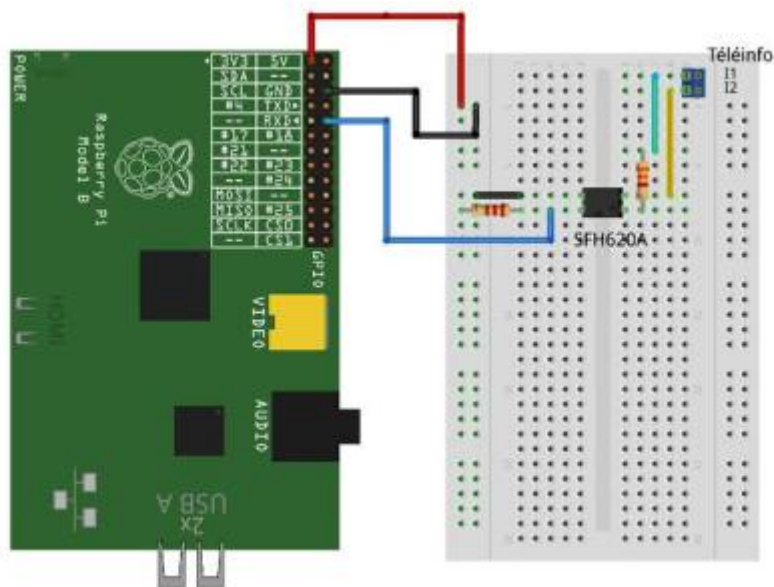
Compteur Linky



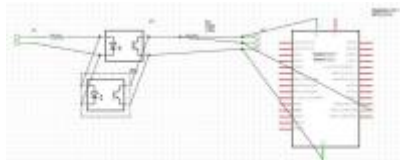
Schéma de principe



### Montage



Comme je n'avais pas d'optocoupleur SFH620A, j'ai pris 2 PC817 en tête bêche.



### Logiciels

Cette page a été consultée : Aujourd'hui: 1 Hier: 1 Jusqu'à maintenant: 1454

From: <https://www.fablab37110.chanterie37.fr/> - **Castel'Lab le Fablab MJC de Château-Renault**  
Permanent link: <https://www.fablab37110.chanterie37.fr/doku.php?id=start:projets:thierrylinky&rev=1607784491>  
Last update: **2023/01/27 16:08**

