

# Connecter son compteur Linky

L'idée est de connaître en temps réel sa consommation électrique. Du coup, on peut:

- Afficher les données, les courbes, les graphes
- Utiliser la consommation instantanée dans les scénarios de chauffage, pour ne pas allumer un radiateur si par rapport au contrat il n'y a pas assez (délestage logiciel)
- etc.

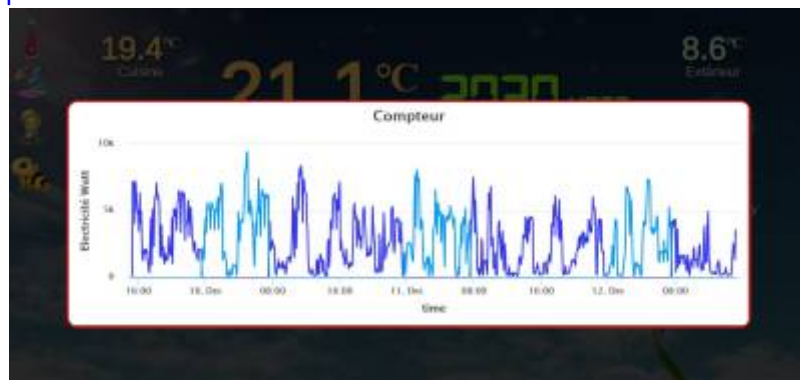
## Exemples

### Monitor

La consommation en temps réel



La consommation depuis 00H00



### Domoticz

Consommation par mois depuis le début de l'année en heures creuses en heures pleines et total des 2

**Teleinfo kWh Total 2020**

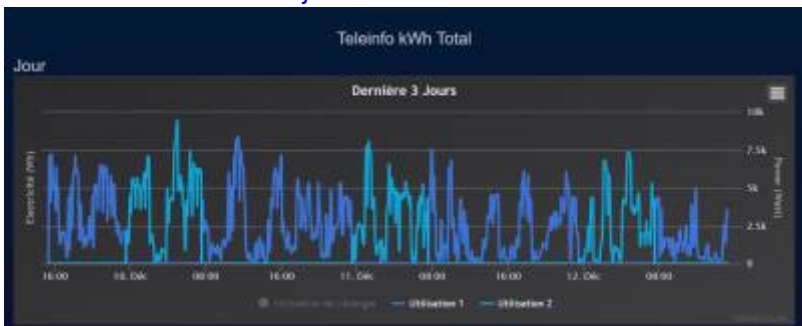
Utilisation totale: T1: 6107.083 kWh, T2: 4556.255 kWh, Total: 10612.338 kWh  
 Compteur: T1: 29010.000, T2: 17700.000  
 Coût annuel: 1536.92

Mois	Utilisation T1	Coûts	Utilisation T2	Coûts	Total
01. Janvier	938.822	149.55	588.384	73.86	223.22
02. Février	782.292	124.62	478.007	59.87	184.59
03. Mars	888.984	109.70	486.580	62.17	171.90
04. Avril	352.082	99.09	269.077	33.89	99.78
05. Mai	282.898	48.88	216.796	27.52	74.18
06. Juin	237.204	37.80	191.811	24.01	61.81
07. Juillet	222.070	35.36	234.834	29.36	84.75
08. Août	236.578	37.89	175.456	21.87	59.65
09. Septembre	276.304	44.02	229.042	28.66	72.69
10. Octobre	625.230	99.60	572.280	71.65	171.25
11. Novembre	936.982	149.26	706.015	88.39	237.65
12. Décembre	517.573	82.45	343.181	42.87	125.42

La même chose sous forme de graphique



Courbe de la consommation des 3 derniers jours



Courbe de consommation sur l'année



# Principes

la sortie **téléinfo** du **Linky** est une sorte de lien série **RS232** qui envoie en permanence de nombreuses informations.

**EDF** publie le contenu de ce protocole "**Sorties de télé-information client des appareils de comptage électroniques utilisés par ERDF**", ce document se nomme: **ERDF-NOI-CPT\_02E.pdf**, et selon votre type d'abonnement, vous pouvez récupérer les informations suivantes :

- ADCO : Identifiant du compteur
- OPTARIF : Option tarifaire (type d'abonnement)
- ISOUSC : Intensité souscrite
- BASE : Index si option = base (en Wh)
- HCHC : Index heures creuses si option = heures creuses (en Wh)

- HCHP : Index heures pleines si option = heures creuses (en Wh)
- EJP HN : Index heures normales si option = EJP (en Wh)
- EJP HPM : Index heures de pointe mobile si option = EJP (en Wh)
- BBR HC JB : Index heures creuses jours bleus si option = tempo (en Wh)
- BBR HP JB : Index heures pleines jours bleus si option = tempo (en Wh)
- BBR HC JW : Index heures creuses jours blancs si option = tempo (en Wh)
- BBR HC JW : Index heures pleines jours blancs si option = tempo (en Wh)
- BBR HC JR : Index heures creuses jours rouges si option = tempo (en Wh)
- BBR HP JR : Index heures pleines jours rouges si option = tempo (en Wh)
- PEJP : Préavis EJP si option = EJP 30mn avant période EJP
- PTEC : Période tarifaire en cours
- DEMAIN : Couleur du lendemain si option = tempo
- IINST : Intensité instantanée (en ampères)
- ADPS : Avertissement de dépassement de puissance souscrite (en ampères)
- IMAX : Intensité maximale (en ampères)
- PAPP : Puissance apparente (en Volt.ampères)
- HPHC : Groupe horaire si option = heures creuses ou tempo
- MOTDETAT : Mot d'état (autocontrôle)

Une trame commence toujours par l'étiquette ADCO et se termine par le MOTDETAT. Chaque message, ou ligne, d'une trame est formé de la manière suivante : ETIQUETTE espace VALEUR espace CHECKSUM Seules l'ETIQUETTE et la VALEUR nous seront utiles. La CHEKSUM, ou somme de contrôle sert uniquement à vérifier l'intégrité que la trame.

Il existe de nombreux site abordant ce sujet

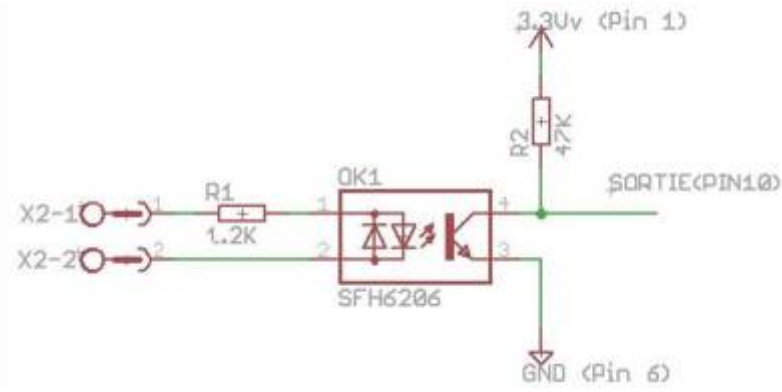
Le principe est donc d'adapter cette sortie **Linky** avec une entrée **UART** du **Raspberry** et de récupérer le flux de données. Ces données sont ensuite récupérées et mises en base de données par **Domoticz**

## Matériels

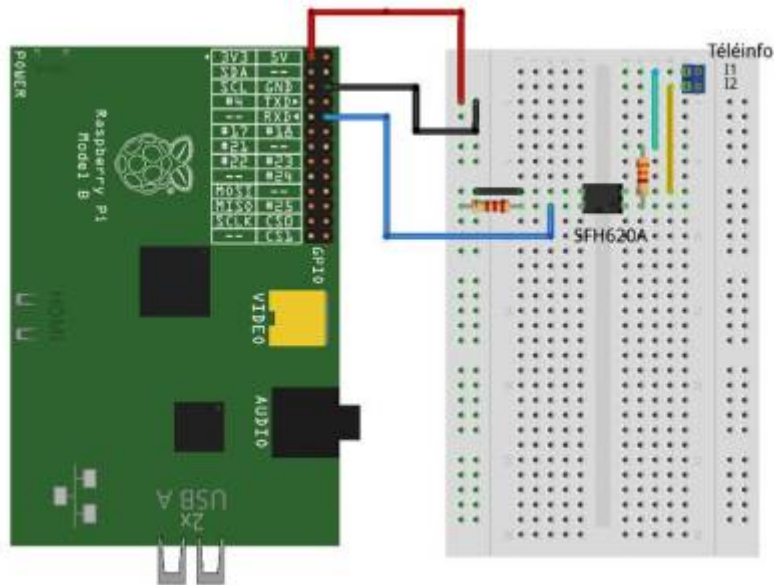
[Compteur Linky](#)



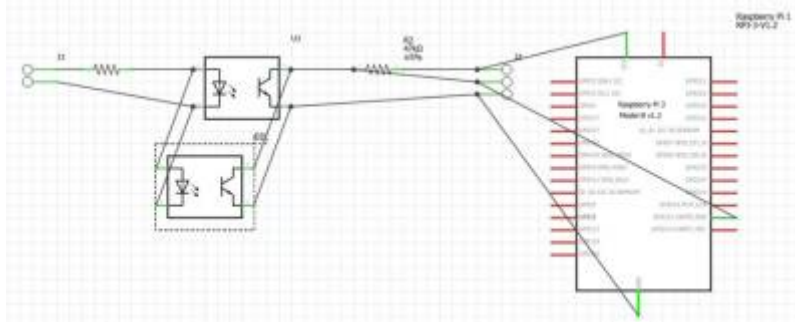
[Schéma de principe](#)



### Montage



Comme je n'avais pas d'optocoupleur SFH620A, j'ai pris 2 PC817 en tête bêche.



### Liste des composants

Liste des composants	
Composant	Quantité
Circuit imprimé	1
Optocoupleur PC817	2
Résistance 1,5K (R1 de 1,2K à 2,2K)	1
Résistance 47K	1
Bornier 2 lignes	1
Bornier 3 lignes	1

## Logiciel domotique

### Domoticz

J'ai choisi le logiciel Open Source **Domoticz** pour les raisons suivantes:

- Le seul qui n'a pas besoin de serveur, il est donc indépendant
- On peut faire des réseaux, c'est le cas chez moi où 2 Raspberry assure le fonctionnement complet de la maison
- Il y a une **communauté** très active
- Il est ouvert à tous les **protocoles**
- Il permet le développement en langage **LUA**
- Il permet d'utiliser le **shell** du système d'exploitation qui l'héberge permettant donc la possibilité d'utiliser n'importe quoi comme interface. J'ai par exemple réussi à utiliser une vieille centrale X10 en RS232 via un vieux code linux, le tout ayant plus de 25 ans.

Je ne décris pas ici l'installation et l'utilisation de Domoticz mais seulement les particularités liées au sujet.

### Ajouter nouveau matériel de type Téléinfo EDF

Idx	Nom	Activé	Type	Adresse	Port	Délai d'inactivité
10	ifx meter counter	Oui	Dummy (Does nothing, use for virtual switches only) <a href="#">Créer un capteur virtuel</a>			Désactivé
9	Raspi	Oui	Motherboard sensors			Désactivé
8	teleinfoEDF	Oui	Téléinfo EDF		.idovittyAMAQ	5 Minutes
7	DS18B20	Oui	1-Wire (System)			10 Minutes

### le widget téléinfo EDF

**Teleinfo kWh Total** **1240 Watt**

Aujourd'hui: **32.561 kWh, 43771.738**

Last Seen: 2020-12-12 16:03:26

Type: P1 Smart Meter, Energy

Log
Modifier
Notifications

Logs qui arrivent en temps réel:

Time	Status	Error
2020-12-12 16:03:42.208	OK	
2020-12-12 16:03:42.212	OK	
2020-12-12 16:03:42.244	OK	
2020-12-12 16:03:42.248	OK	
2020-12-12 16:03:42.252	OK	
2020-12-12 16:03:42.256	OK	
2020-12-12 16:03:42.260	OK	
2020-12-12 16:03:42.264	OK	
2020-12-12 16:03:42.268	OK	
2020-12-12 16:03:42.272	OK	
2020-12-12 16:03:42.276	OK	
2020-12-12 16:03:42.280	OK	
2020-12-12 16:03:42.284	OK	
2020-12-12 16:03:42.288	OK	
2020-12-12 16:03:42.292	OK	
2020-12-12 16:03:42.296	OK	
2020-12-12 16:03:42.300	OK	
2020-12-12 16:03:42.304	OK	
2020-12-12 16:03:42.308	OK	
2020-12-12 16:03:42.312	OK	
2020-12-12 16:03:42.316	OK	
2020-12-12 16:03:42.320	OK	
2020-12-12 16:03:42.324	OK	
2020-12-12 16:03:42.328	OK	
2020-12-12 16:03:42.332	OK	
2020-12-12 16:03:42.336	OK	
2020-12-12 16:03:42.340	OK	
2020-12-12 16:03:42.344	OK	
2020-12-12 16:03:42.348	OK	
2020-12-12 16:03:42.352	OK	
2020-12-12 16:03:42.356	OK	
2020-12-12 16:03:42.360	OK	
2020-12-12 16:03:42.364	OK	
2020-12-12 16:03:42.368	OK	
2020-12-12 16:03:42.372	OK	
2020-12-12 16:03:42.376	OK	
2020-12-12 16:03:42.380	OK	
2020-12-12 16:03:42.384	OK	
2020-12-12 16:03:42.388	OK	
2020-12-12 16:03:42.392	OK	
2020-12-12 16:03:42.396	OK	
2020-12-12 16:03:42.400	OK	
2020-12-12 16:03:42.404	OK	
2020-12-12 16:03:42.408	OK	
2020-12-12 16:03:42.412	OK	
2020-12-12 16:03:42.416	OK	
2020-12-12 16:03:42.420	OK	
2020-12-12 16:03:42.424	OK	
2020-12-12 16:03:42.428	OK	
2020-12-12 16:03:42.432	OK	
2020-12-12 16:03:42.436	OK	
2020-12-12 16:03:42.440	OK	
2020-12-12 16:03:42.444	OK	
2020-12-12 16:03:42.448	OK	
2020-12-12 16:03:42.452	OK	
2020-12-12 16:03:42.456	OK	
2020-12-12 16:03:42.460	OK	
2020-12-12 16:03:42.464	OK	
2020-12-12 16:03:42.468	OK	
2020-12-12 16:03:42.472	OK	
2020-12-12 16:03:42.476	OK	
2020-12-12 16:03:42.480	OK	
2020-12-12 16:03:42.484	OK	
2020-12-12 16:03:42.488	OK	
2020-12-12 16:03:42.492	OK	
2020-12-12 16:03:42.496	OK	
2020-12-12 16:03:42.500	OK	
2020-12-12 16:03:42.504	OK	
2020-12-12 16:03:42.508	OK	
2020-12-12 16:03:42.512	OK	
2020-12-12 16:03:42.516	OK	
2020-12-12 16:03:42.520	OK	
2020-12-12 16:03:42.524	OK	
2020-12-12 16:03:42.528	OK	
2020-12-12 16:03:42.532	OK	
2020-12-12 16:03:42.536	OK	
2020-12-12 16:03:42.540	OK	
2020-12-12 16:03:42.544	OK	
2020-12-12 16:03:42.548	OK	
2020-12-12 16:03:42.552	OK	
2020-12-12 16:03:42.556	OK	
2020-12-12 16:03:42.560	OK	
2020-12-12 16:03:42.564	OK	
2020-12-12 16:03:42.568	OK	
2020-12-12 16:03:42.572	OK	
2020-12-12 16:03:42.576	OK	
2020-12-12 16:03:42.580	OK	
2020-12-12 16:03:42.584	OK	
2020-12-12 16:03:42.588	OK	
2020-12-12 16:03:42.592	OK	
2020-12-12 16:03:42.596	OK	
2020-12-12 16:03:42.600	OK	

Cette page a été consultée : Aujourd'hui: 1 Hier: 1 Jusqu'à maintenant: 1629

From: <https://www.fablab37110.chanterie37.fr/> - **Castel'Lab le Fablab MJC de Château-Renault**

Permanent link: <https://www.fablab37110.chanterie37.fr/doku.php?id=start:projets:thierrylinky>

Last update: **2023/01/27 16:08**

