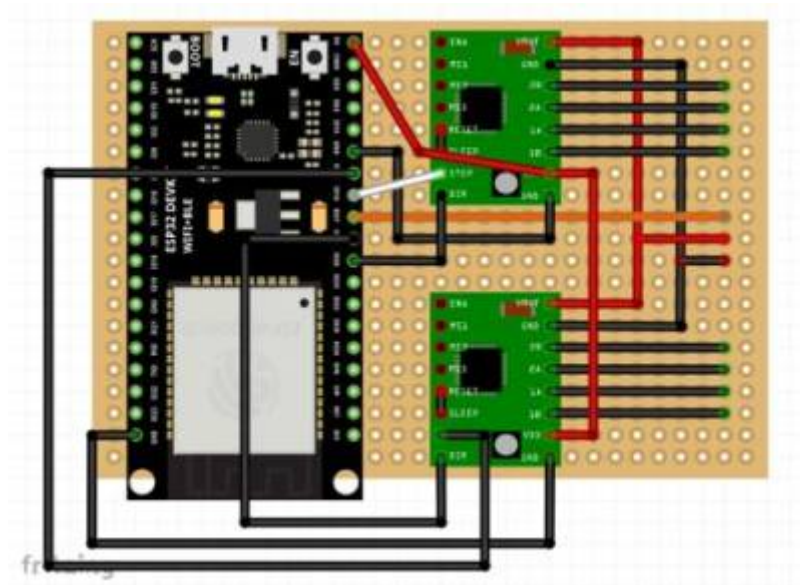
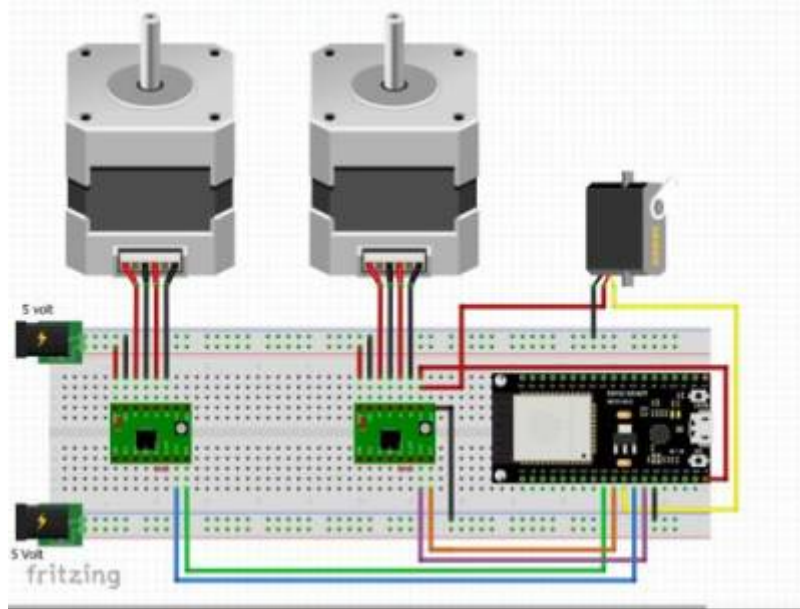


Projets de Fernand

Mini CNC avec ESP32 et GRBL



From: <https://www.fablab37110.chanterie37.fr/> - Castel'Lab le Fablab MJC de Château-Renault

Permanent link: <https://www.fablab37110.chanterie37.fr/doku.php?id=start:projets:fernand&rev=1642847044>

Last update: 2023/01/27 16:08

