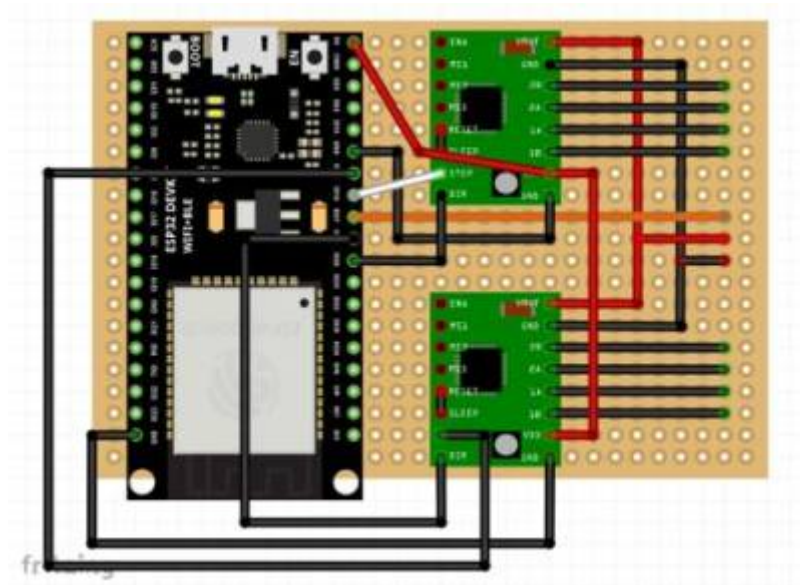
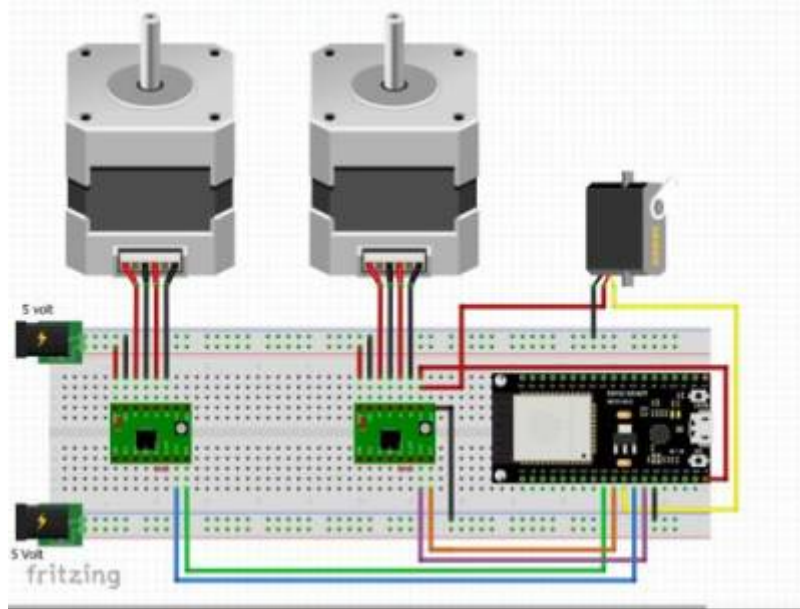


# Projets de Fernand

## Mini CNC avec ESP32 et GRBL



From:

<https://www.fablab37110.chanterie37.fr/> - **Castel'Lab le Fablab MJC de Château-Renault**

Permanent link:

<https://www.fablab37110.chanterie37.fr/doku.php?id=start:projets:fernand>

Last update: **2023/01/27 16:08**

