

# Impression 3D

## Creality K1 max

3D Creality K1 max

### Ramps 1.4

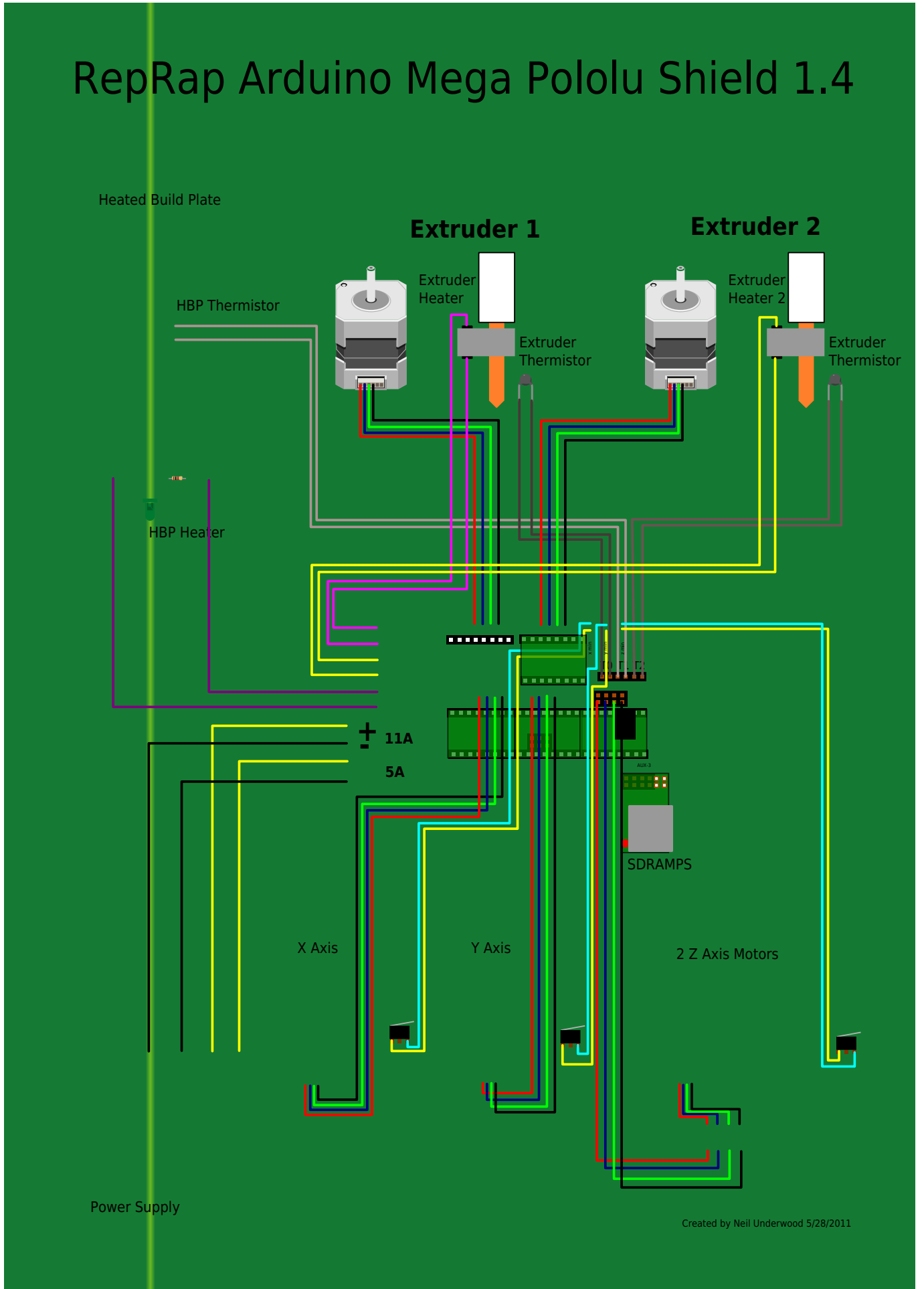
Site Reprap : Ramps 1.4

Ramps 1.4 .pdf

Firmware Marlin



# RepRap Arduino Mega Pololu Shield 1.4



## Projets

[Inmoov : Bras robot projet de Pierre](#)

## Tutos

### --- MOOC ---

[Imprimer en 3D](#)

### --- Astuces ---

[Ameliorer son impression 3D](#)

[10-astuces-simples-pour-ameliorer-vos-impressions-3d](#)

[TUTO : nettoyer les buses grâce à la méthode atomique](#)

[creer-ses-propres-objets-en-3d-et-les-monetiser](#)

## Imprimer avec du filament ASA

[Imprimer avec du filament ASA](#)

## Videos

## Logiciels

### Pour piloter l'imprimante et faire le tranchage ( passer en Gcode)

[Cura](#)

[Repetier Vertex, Firmware, exemple stl](#)

[Pronterface](#)

[Slic3r](#)

[Prusa slicer](#)[Logiciel Prusa slicer](#)[Doc Prusa Slicer](#)

[Octopi : serveur d'impression 3D](#)

## **Pour modéliser une pièce en 3D Libre et Gratuit**

[Freecad](#) — [MOOC Freecad](#)

[Blender Apprendre Blender](#)

[openscad](#)

[sketchup](#)

[K-3D](#)

## **Logiciels Non libre et payant**

- [SolidWorks](#)
- [Fusion 360](#)
- [Autocad](#)
- [Rhino 3D](#)

**pour le traitement et l'édition de maillages triangulaires 3D.**

[Meshlab](#)

## **En ligne**

[Tinkercad](#)

## **Livres**

# **ArtilleryX1**

[Artillery X1](#)

# **Vertex K8400**

## **Doc Tutos Photos Videos K8400**

[Docs](#)

[Doc montage constructeur](#)

[FAQ, Astuces, Schémas technique constructeur](#)

[Infos sur la K8400](#)

## Doc utilisateur

doc\_utilisateur\_k8400\_fablab37110.pdf

Doc d'utilisation rapide de la K8400

## Formulaire emprunt K8400

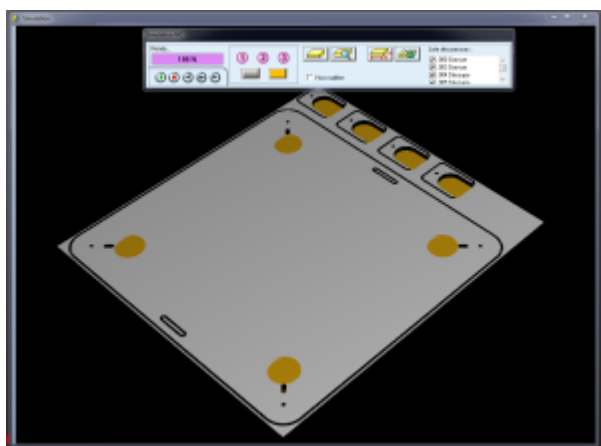
[Formulaire](#)

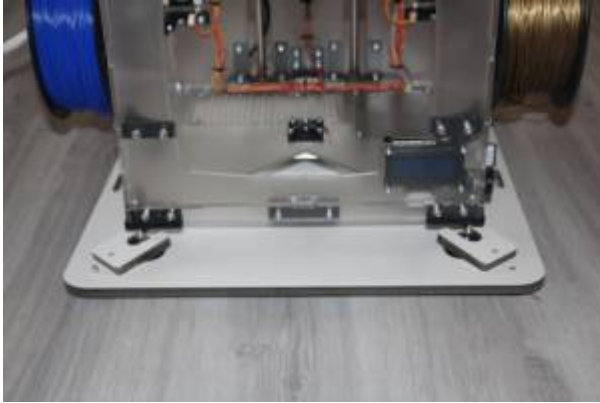
Site pour convertir une longueur de filament utilisé en poids du filament utilise : [Conversion Longueur/Poids](#)

## Plan du support K8400

Michel nous as fabriqué un support pour notre imprimante Vertex K8400, cela permet de protéger la carte mère fixée en dessous, lors du transport.

## Les photos





## Les plans

Les plans en différents formats :

[Autocad](#) :

[support\\_k8400.zip](#)

on peut les ouvrir avec [Inkscape](#)

[Freecad](#) :

[support\\_k8400.fcstd.zip](#)

[Fichier CNC pour la découpe](#) :

[3d\\_00.cnc.zip](#)

Pour linux on peut utiliser [LinuxCNC](#)

[En format Image ou pdf](#) :

[support\\_k8400\\_pdf\\_png\\_svg.zip](#)

## Des liens

Michel nous a fournit des liens pour des logiciels de CFAO et CNC

[Lien pour le site du logiciel CFAO](#)

[lien pour le site de la CNC](#)

## Le plateau chauffant de la K8400

[K8400 MJC : Installation Plateau chauffant](#)

[Installation d'un lit chauffant pour la Vertex K8400](#)

- [Un exemple](#)
- [Le boîtier pour l'expandeur](#)

- [Lit chauffant MK3-ALU et bonnes surprises](#)
- [Une video sur le plateau chauffant](#)

## Reglages moteur Pas à Pas

- [Réglage moteur pas à pas](#)
- [Calibration moteurs pas à pas](#)

# Prusa

## I3

[Ramps1.4](#)

[Arduino 2560](#)

[Marlin](#)

## MK4

### Sites achat

[Prusa MK4](#)

[Site Prusa](#)

### Doc manuels

[Manuel MK4](#)

[Telechargement MK4](#)

[Presentation MK4 Prusa](#)

## Original Prusa MINI+

### achat

[Achat Prusa Mini+](#)

## Manuel Doc

[Manuel Prusa Mini+](#)

[Firmware prusa Mini+](#)

# K8200

## Liens

- [Lien externe](#)

## Videos

- [K8200 en videos](#)

# Tevo Tarantula

## Lien externe

[TEVO Tarantula EN](#)

[Assemblage EN](#)

[Firmware EN](#)

[TEVO Tarantula Prusa i3 3D printer Assemblage EN](#)

## Videos

[Montage - essais EN](#)

[Déballage de la Tevo Tarantula FR](#)

[Montage Tevo Tarantula : 1ère Partie - Chariot axe X FR](#)

[Montage Tevo Tarantula : 2ème Partie - Bloc de chauffe FR](#)

[Montage Tevo Tarantula : 3ème Partie - Chariots d'axe Z FR](#)

....

[Noum Création S'abonner à la chaine Youtube pour la Tevo Tarantula FR](#)

## Réglages Tarentula FR

[Réglage EN](#)

[Améliorations, Réglage Tarentula FR](#)

# Imprimante 3D résine Elegoo Mars2

- 1 Réglage initial ( 130mm X 160mm X 82mm ) , choisir la machine “ *Elegoo Mars2*”
- 2 utilisation du logiciel Slicer [Chitubox Doc Chitubox](#)
- 3 Insérer des supports ( ~30%) incliner le modèle à 25%
- 4 Pour avoir les fichiers de figurines .STL ==> [Thingiverse](#) ou alors pour modéliser via [3Dmax](#) , [Blender](#)... et pour les pièces mécaniques, les autres logiciels 3D font l'affaire : [Freecad](#), [Fusion 360](#), [Solidworks](#), ....

## Autres logiciel pour le tranchage ( Slicer)

[Lychee Slicer](#)

## Videos

[Bien paramétrer CHITUBOX](#)

[Elegoo Mars pro 2 Mono - Mise en service 1/2](#)

[Elegoo Mars pro 2 Mono - Réglages, astuces.. 2/2](#)

[Réglage du Z de l'Elegoo Mars 2 Pro](#)

[Comment éviter un modèle rapidement avec CHITUBOX](#)

# Projet de Noël

- [Le sapin de Noël 2017](#)
- [Une étoile et arduino 2018](#)

# Stylo 3D

## Achats possible

- [Un achat Français : moyenne gamme](#)
- [Stylo 3D 3Doodler : la référence](#)
- [SurCdiscount : pas cher mais cela fonctionne bien](#)
- [Impression à main levée avec le kit 3D-Pen Simo](#) — [Kit 3D-Pen Simo](#)

## Doc

- [Tuto stylo 3D](#)
- [Quelques Gabarits pour stylo 3D](#)

## Conseils d'utilisations

1. Imprimer sur papier à l'avance des modèles à réaliser
2. Un ou deux stylo 3D en backup au cas ou l'un vient à se bloquer
3. Un temps d'explication pour le démarrage, l'utilisation et l'arrêt du stylo ( Un stylo a une pointe à 200° ....)
4. Avoir le bon fil d'impression souvent en 1.75 mm2 et plusieurs couleurs à disposition
5. Toujours bien arrêter le stylo avant de le débrancher

# Scanner 3D

Un scanner 3D vous permet de capturer des objets en trois dimensions dans leurs moindres détails en vue de créer un modèle 3D que vous pourrez éditer voire envoyer sur une imprimante 3D. Le modèle 3D correspond à un nuage de points qui s'obtient par balayages successifs de la surface de l'objet.



1 ce scanner appartient aux scanners 3D de bureau, qui ne peuvent pas correspondre aux scanners standard industriels, et il ne convient pas à la numérisation d'objets irréguliers et complexes, ne numérisent que des objets presque cylindriques, l'effet sera plus idéal, il y a beaucoup de facteurs affectent le résultat de balayage. Comme les objets numérisés, l'environnement et la lumière. Il y a une grande relation entre eux, donc nous vous recommandons de scanner en Studio de lumière constante, les résultats de numérisation seront meilleurs.

Pour l'installation et la fin, vous pouvez scanner un objet, il vous faut une certaine capacité de gestion et des connaissances connexes, car il est open source, vous pouvez rechercher en ligne et communiquer avec d'autres, nous ne pouvons pas garantir que tout le client peut bien fonctionner, car il y a trop de facteurs qui affectent les résultats, Mais nous ferons de notre mieux pour vous fournir un soutien, ce projet est également en amélioration continue, j'espère que nous pouvons travailler ensemble!

#### Ce Scanner est facile à Scanner:

- 1, le volume d'espace de l'objet est plus grand que 5\*5 cm
- 2, le volume d'espace de l'objet est plus petit que 20.3 cm \* 20.3 cm
3. le poids de l'objet est inférieur à 3kgs
4. toujours objet
5. objet opaque

#### FAQ: quelles sont les choses difficiles à scanner ou ne peuvent pas scanner?

1. le volume d'espace de l'objet est plus petit que 5\*5 cm
2. oject transparent (verre ou plastique organique)

3. objet lumineux ou objets hautement réfléchissants
4. objet sombre et objet flou (tels que les jouets en peluche)
5. le volume d'espace de l'objet est plus grand que 20.3\*20.3 cm
6. le poids de l'objet est plus de 3kgs

[Ciclop : Une Video](#)

[CiClop : scanner 3D Open source EN](#)

[FreeLSS : Un scanner 3D open-source à base de Raspberry PI, FR](#)

[Scanner DIY](#)

## Achat

[Scanner 3D sur Aliexpress FR](#)

[Ciclop sur Bangoog](#)

[Ciclop sur 3D PrinterBay EN](#)

[Ciclop sur Ebay](#)

[Scanner 3D Creality sur Cdiscount](#)

## Doc Firmware stl ...

[Presentation ciclop Scanner 3D](#)

[doc en anglais](#)

[Ciclop support EN FR](#)

[Ciclop : Gituh EN](#)

[Ciclop : .stl sur Thingiverse EN](#)

[Doc montage Scanner 3D](#)

[Guide\\_de\\_post-traitement\\_du\\_nuage\\_de\\_points](#)

[Guide\\_pour\\_une\\_numerisation\\_optimale](#)

[installation Horus sur Ubuntu](#)

## Videos

[Calibration](#)

[scanner des objets en 3D avec photos avec le logiciel Photogrammetry 2](#)

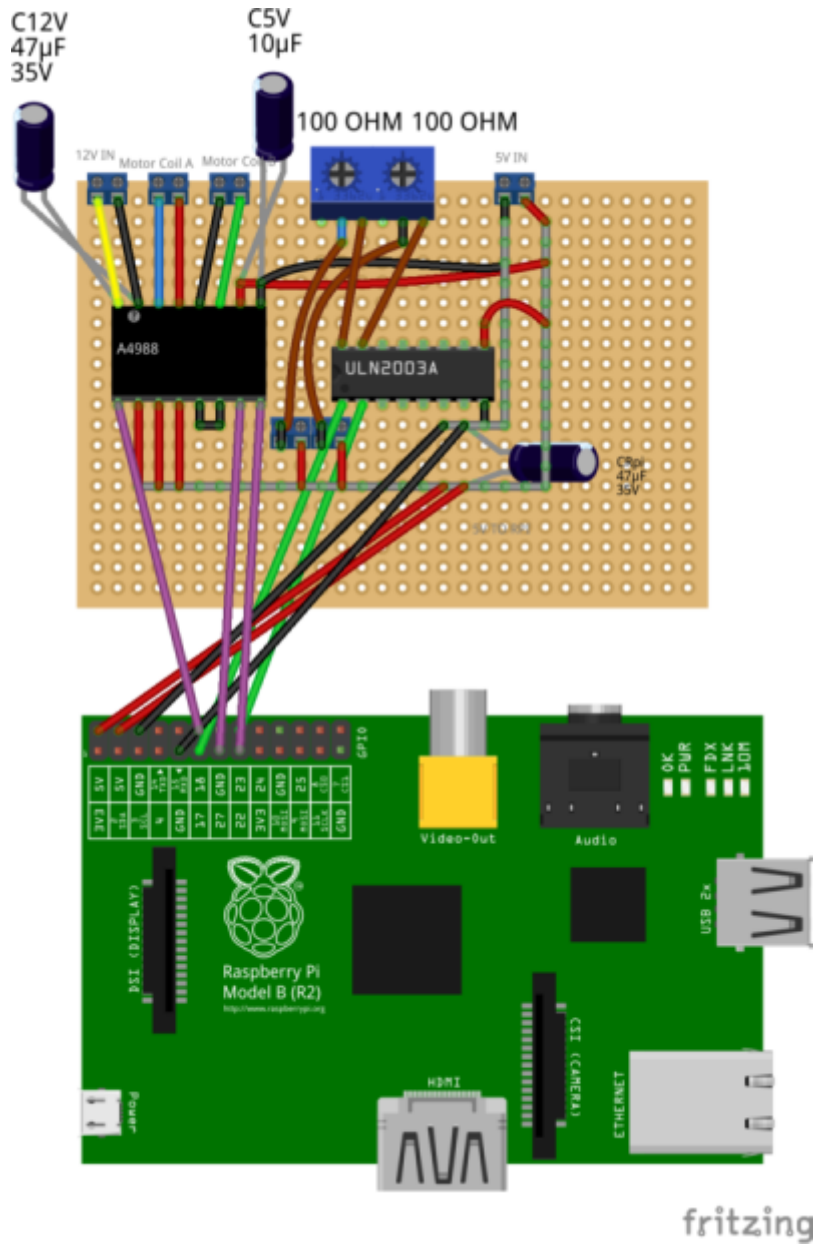
[montage du scanner 3D Ciclop](#)

## Forum -- Avis

[Test / Avis : scanner 3D Ciclop DIY](#)

[Video test scanner 3D Ciclop](#)

# Scanner 3D avec un Raspberry PI



[Github FreeLSS](#)

[FreeLSS : Un scanner 3D open-source à base de Raspberry Pi](#)

[doc sur scanner3D raspberry](#)

# Scanner 3D avec un arduino Uno et Autodesk Photo Recap

Lien proposer par Fernand :

[Scanner 3D imprimé en 3D](#)

# Lien pour logiciels de numerisation

<https://www.3dnatives.com/logiciels-de-photogrammetrie-19092019/#!>

## Statistiques

Cet page a été consultée : Aujourd'hui: 3 Hier: 18 Jusqu'à maintenant: 9013

From:

<https://www.fablab37110.chanterie37.fr/> - **Castel'Lab le Fablab MJC de Château-Renault**

Permanent link:

<https://www.fablab37110.chanterie37.fr/doku.php?id=start:k8400&rev=1748273416>

Last update: **2025/05/26 17:30**

