

# K8400 MJC : Installation Plateau chauffant


## Pièces détachées utilisées

- Plateau Chauffant MK3 12-24v



- Alimentation 12V- 400W



- Power-Extender  [ici](#) et [ici](#) Ce circuit permet de commander un lit chauffant couplé à une alimentation.

- Plaque de verre




- Pince maintient plateau, au moins 4 pas trop grosse
- Connecteurs pour circuit imprimer ( Bon d'accord on n'a pas mis ces connecteurs là , mais des



connecteurs de carte téléphone pour PABX que j'avais en rab dans mes affaires [ici](#)

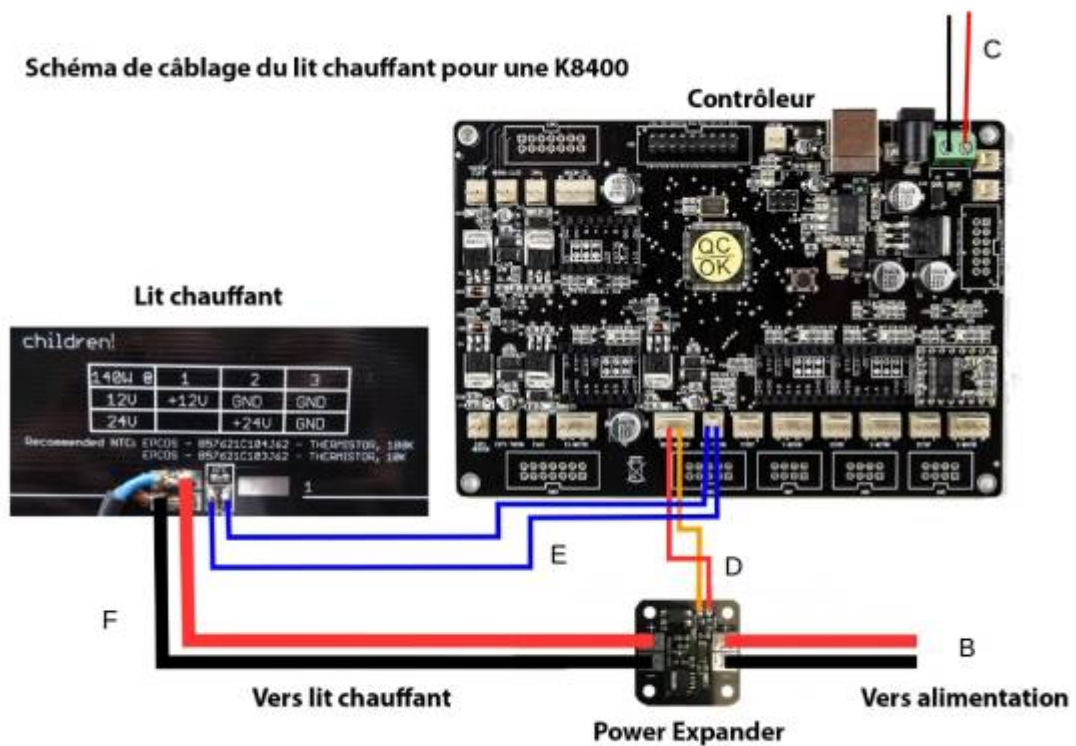


- Boîtier pour Power-extendeur à imprimer [power\\_expander\\_case\\_for\\_vertex\\_k8400.zip](#)
- Vis utilisées
- Cables utilisés

- Écrou à rallonge pour soulever l'imprimante  [ici](#)
- En fait nous avons utilisé une tige filetée de diamètre 8mm, de longueur 10 cm pour soutenir la K8400 à la place des 4 pieds d'origine , avec des écrous et rondelles pour régler la hauteur. 4 petits cubes en forme de des sur tinkercad de 9,8 X 9,8 mm pour faire plus présentable on été ajouté sous chaque pied.
- -

## Câblage des différents éléments

- Câblage alimentation
  - Un câble 3 conducteurs 1.5mm<sup>2</sup> 230V vers le secteur, Bleu = neutre, Marron = Phase, Vert/jaune = Terre (A)
  - Un câble 2 conducteurs 12v 4mm<sup>2</sup> souple pour alimenter le plateau chauffant via le power-expandeur : Rouge en + et noir en - (B)
  - Un câble 2 conducteurs 12v 2mm<sup>2</sup> souple pour alimenter la carte mère de l'imprimante 3D K8400 : Rouge en + et noir en - (C)
- Câblage Carte mère
  - Un câble 2 conducteurs 12v 2mm<sup>2</sup> souple pour alimenter la carte mère de l'imprimante 3D K8400 : Rouge en + et noir en - (C)
  - Un câble 2 conducteurs 0.5 mm<sup>2</sup> pour la commande du power-expandeur (D)
  - Un câble 2 conducteurs 0.5mm<sup>2</sup> pour récupérer l'info de température du plateau chauffant via la thermistance (E)
- Câblage power-expandeur
  - Un câble 2 conducteurs 0.5 mm<sup>2</sup> pour la commande du 12v du plateau chauffant venant de la carte mère (D)
  - Un câble 2 conducteurs 12v 4mm<sup>2</sup> souple pour alimenter le plateau chauffant venant de l'alimentation 12V: Rouge en + et noir en - (B)
  - Un câble 2 conducteurs 12v 4mm<sup>2</sup> souple pour alimenter le plateau chauffant : Rouge en + et noir en - (F)
- Câblage plateau chauffant
  - Un câble 2 conducteurs 0.5mm<sup>2</sup> pour donner l'info de température du plateau chauffant via la thermistance à la carte mère (E)
  - Un câble 2 conducteurs 12v 4mm<sup>2</sup> souple pour alimenter le plateau chauffant venant du power-expandeur : Rouge en + et noir en - (F)
- Câblage complet



o

## Assemblage des éléments

- Du plateau chauffant
  - Le plateau chauffant est fixé par 4 vis tête fraisée de 3 mm de diamètre, Après perçage des 4 trous dans la plaque alu de la K8400 en utilisant les 4 trous du plateau chauffant, juste l'agrandissement pour insérer la tête fraisée. On a insérer 4 écrous de 3 mm et 2 rondelles par vis pour surélever le plateau chauffant de la plaque alu pour éviter au fils +12v et -12v de toucher à la plaque alu. Les 4 vis seront serrées par 4 écrous bloquant afin que les vibrations ne les desserrent pas.
- De l'alimentation
  - L'alimentation est fixée sous le côté gauche de la K8400 en perçant 2 trou de 3 mm, et en utilisant un trou de ventilation. On a enlever 2 vis qui maintenait le ventilateur, il tient encore par 2 vis. Nous sommes obligé d'ajouter d 4 écrous de rallonge de 5 mm pour surélever l'imprimante K8400, les 4 pattes n'étant pas assez longue.
- Du Power-expandeur
  - Le Power-expandeur est insérer dans un boîtier trouver sur Thingiverse imprimer avec l'imprimante 3D. Les pattes de fixation sont prévue pour utiliser 2 vis de fixation de la carte mère.
  - Tous les fils seront maintenu par des rilsans pour éviter d'être arraché
- De l'imprimante K8400
  - Ajout des ecrous-vis rallonges diamètre 5 mm sur les 4 pieds de l'imprimante, pour que l'alimentation ne touche pas le sol et que l'on puisse fixer le plateau de protection en bois. En fait 4 tiges filetées de 8mm de diamètre et 10 cm de longueur. ( voit plus haut )
  - Finalement on va couper une tige filetée de diamètre 5mm pour rallonger les 4 pieds. Les vis des écrous/vis n'étant pas assez long pour enclencher l'écrou à l'intérieur de la K8400

## Réglage de l'axe Z

- Vis de réglage du capteur fin course Z
- Modification hauteur du plateau chauffant
- Réglage du plateau chauffant avec les 3 vis de réglage
- -

## Test d'impression du plateau chauffant

- Réglage des paramètres dans repetier
- Réglage des températures
  - Lors du test de montée en température de la tête, la consigne étant de 200° , on ne monte pas au dessus de 187°. le plateau est bien à la bonne temperature 50°.
  - A voir en ne branchant que la tête chauffante sur l'alimentation, ou en rebranchant l'ancienne alimentation 15v sur la carte mère.
  - Lors de l'atelier du 10 Avril 2017 , On a rebranché la première alimentation 15v en laissant le plateau raccordé sur l'alim 12v ( en faisant en pont en les 2 - ( masse ) : test de montée en température de la tete 2 , consigne 200° , réel = 200° , Le plateau Consigne 60° , Réel = 60° , Donc c'est bon.
  - On rebranche tout sur l'alimentation 12V, on refait les tests de montée en température de la tête 2 , consigne 200° , réel = 200° , Le plateau Consigne 60° , Réel = 60° , Cette fois si c'est bon.
  - On peut commencer le test d'impression
- Impression avec le plateau chauffant
  - On fait un test d'extrusion du filament de la tête 2, pas concluant , le fil ne sort pas , on démonte la tête de la buse ou arrive le filament et on monte la température de la tête à 210° , et l'on pousse le filament à la main, A suivre car les 2 heures sont passées il faudra certainement débouché la buse.
  - Après des tests sur plusieurs fichiers .stl et débouchage de buses, on a imprimé avec les réglages suivant :
    - plateau chauffant = 80°
    - buse 1 ou 2 à 205°
  - Il faut utiliser le logiciel repetier-host brancher en direct sur la K8400 , on a constaté que si on utilise le serveur Octopi , on ne peut pas régler finement ( 30 ) le débit du petit ventilateur qui est placé sur la tête d'impression lors de l'impression . En plus je fais monter en temperature le plateau chauffant et la tête d'impression avant de lancer l'impression de la pièce, sinon les températures ( plateau et tête ) ont tendance à monter très lentement du fait que le ventilateur est à sa pleine puissance.
  - D'autre part , il faut utiliser un PLA de bonne qualité , sinon ce dernier à tendance à fondre un peu n'importe comment ( trop ou pas assez ) suivant les moments . Cela va créer des petits blocs de PLA qui lors du passage de la tête vont décoller la pièce.
  - Ne pas oublier avant de lancer l'impression de nettoyer l'autre tête ( non utilisée ), s'il reste le moindre bout de filament , cela va créer une épaisseur et la tête non utilisée va "emporter" le PLA déposé.

Doc d'utilisation rapide de la K8400

## Photos de la réalisation

- - ICI ( A venir ...)

From:

<https://www.fablab37110.chanterie37.fr/> - **Castel'Lab le Fablab MJC de Château-Renault**

Permanent link:

<https://www.fablab37110.chanterie37.fr/doku.php?id=start:k8400:plateau-chauffant:mjc>

Last update: **2023/01/27 16:08**

