

Installation d'un lit chauffant pour la Vertex K8400

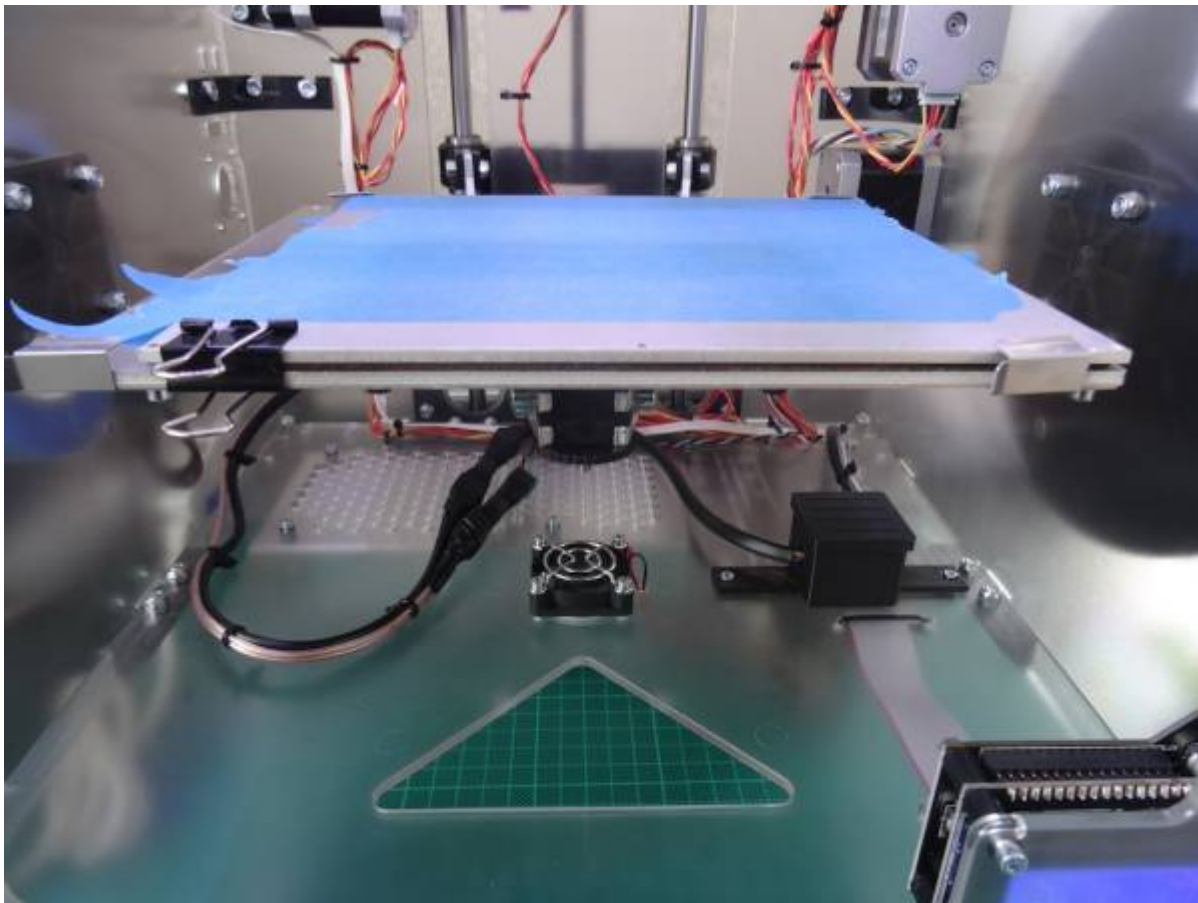
Installation sur la K8400 de La MJC

- [K8400 MJC : Installation Plateau chauffant](#)

D'autres on déjà essayé de monter un plateau chauffant

- [Un exemple](#)
- [Le boîtier pour l'expandeur](#)
- [Lit chauffant MK3-ALU et bonnes surprises](#)
- [Une video sur le plateau chauffant](#)

La Vertex K8400 est livrée avec une feuille de BuildTak. Le problème est sa fragilité et le prix des feuilles de rechange. Sur la durée, l'installation d'un lit chauffant permet de se passer du BuildTak et de gagner en souplesse pour ce qui est des impressions.



Principe du lit chauffant

Le lit chauffant sert à éviter que la pièce imprimée ne se décolle du lit, à cause de la rétractation de la pièce en cours d'impression par un refroidissement trop rapide. La température de la pièce est du coup homogène, les contraintes moins fortes et la pièce ne se rétracte pas et reste bien collée sur son support.

Le lit chauffant est une plaque de PCB équipée d'une résistance électrique. Les lits chauffants les plus courants sont les MK2 et MK3. Le premier est un simple PCB, alors que le second est collé sur une plaque d'aluminium. Le lit MK3 a l'avantage d'être plus plane que le MK2. En effet, un simple PCB risque plus facilement d'être courbe qu'une plaque d'aluminium.



Intégration du lit chauffant dans la Vertex K8400

L'alimentation fournie par défaut avec la Vertex K8400 n'est pas assez puissante pour supporter un lit chauffant. Par contre, le contrôleur et le firmware sont prêts à en recevoir un. Cela implique que l'intégration d'un lit chauffant ne nécessite pas un gros travail. Par contre, il est néanmoins nécessaire de souder. Il va aussi falloir une alimentation efficace. Soit on change l'alimentation fournie par défaut, en espérant en trouver une plus puissante qui puisse se visser aux mêmes endroits, soit on garde l'alimentation d'origine et on adjoint une alimentation séparée pour le lit.

Les lits chauffants fonctionnent en général sous deux voltages: 12 ou 24 Volts. L'avantage du 24 Volts est de réduire fortement le temps de chauffe du lit. C'est la solution que j'ai choisie. Cela implique aussi qu'on ne peut pas connecter directement le lit sur le contrôleur de l'imprimante. Il faut mettre en place un système basé sur un relais ou un MOSFET ou utiliser un PowerExpander, livré presque prêt à l'emploi.

La solution présentée ci-dessous est basée sur un lit chauffant MK3, une alimentation externe 24V/200W et un PowerExpander.

Liste de courses

Note: les fournisseurs indiqués ici sont ceux que j'ai utilisés

- 1 lit chauffant MK3: [Reparap.me](https://reparap.me)
- 1 Thermistor 100K SMD: [Reparap.me](https://reparap.me)
- 1 isolation thermique en liège: [Reparap.me](https://reparap.me)
- 1 PowerExpander: [Reparap.me](https://reparap.me)
- 1 alimentation externe 24V/200W: [Arlen&Alice](https://arlenalice.com)

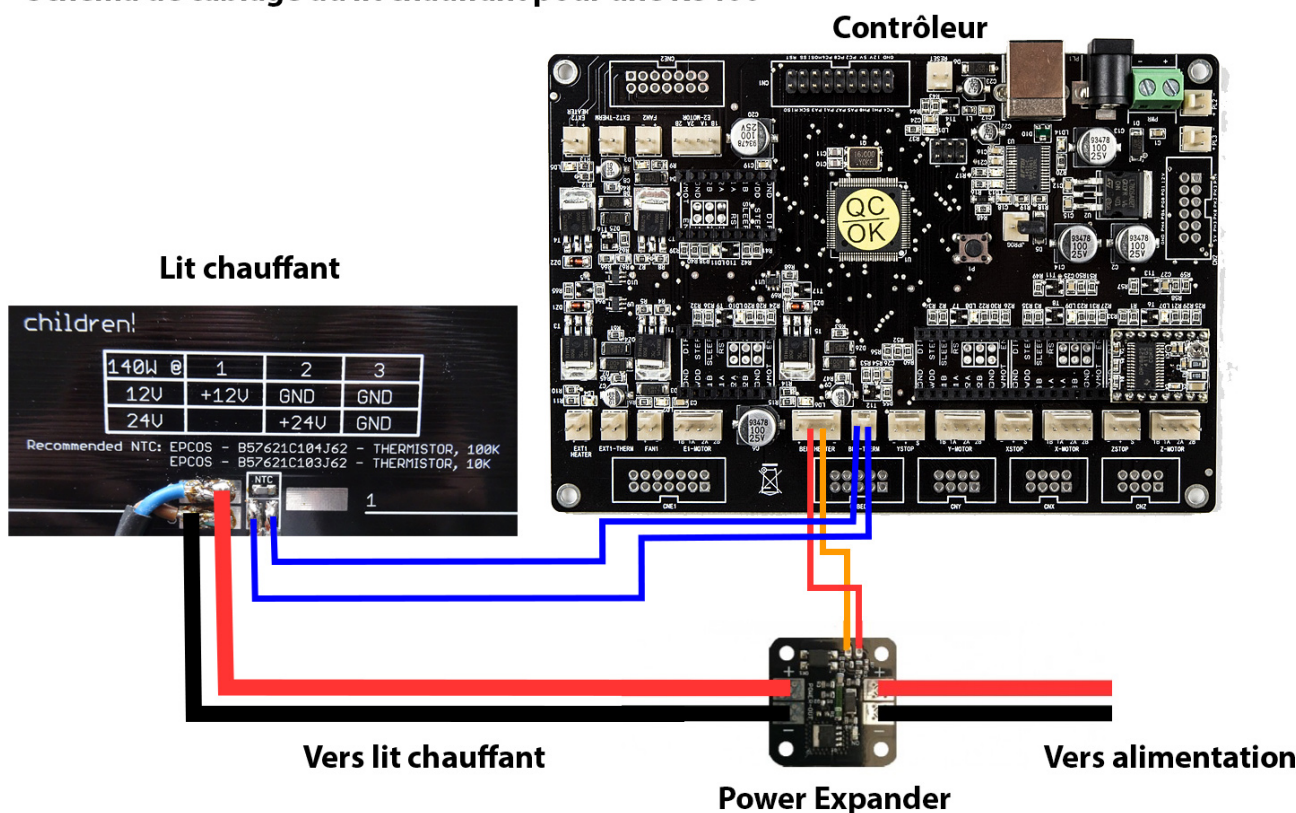
- 1 m de câble de haut-parleur 0.75mm² deux pôles
- Gaine thermorétractable
- 3 connecteurs mâles (optionnel): [Conrad.ch](https://www.conrad.ch)
- 3 connecteurs femelles (optionnel): [Conrad.ch](https://www.conrad.ch)

Quelques considérations:

- L'alimentation que j'ai choisie est une alimentation fermée, étanche IP67. Elle repose derrière l'imprimante, accessible. Comme je travaille avec des élèves, j'ai préféré cette alimentation complètement fermée et donc sans risques.
- Mon imprimante devant souvent être déplacée, j'ai choisi une solution entièrement démontable: le lit chauffant peut être retiré, ainsi que l'alimentation 24V. C'est la raison pour laquelle j'ai ajouté les connecteurs basse tension. Avec l'alimentation 24V/200W, je suis complètement hors des plages de tension et d'ampérage prévues pour ces connecteurs. Il n'y a néanmoins aucun échauffement ou problème lors de leurs utilisation.
- Une alimentation de 140W (en 12 ou 24V) est suffisante.
- ATTENTION! Le contrôleur est alimenté en 15 Volts. L'alimentation d'origine de la K8400 est donc une 15 Volts. En cas de remplacement par une plus puissante, choisir une alimentation 15V/350W.

Schéma de câblage du lit chauffant avec Power Expander

Schéma de câblage du lit chauffant pour une K8400



From:

<https://www.fablab37110.chanterie37.fr/> - **Castel'Lab le Fablab MJC de Château-Renault**

Permanent link:

<https://www.fablab37110.chanterie37.fr/doku.php?id=start:k8400:plateau-chauffant>

Last update: **2023/01/27 16:08**

