

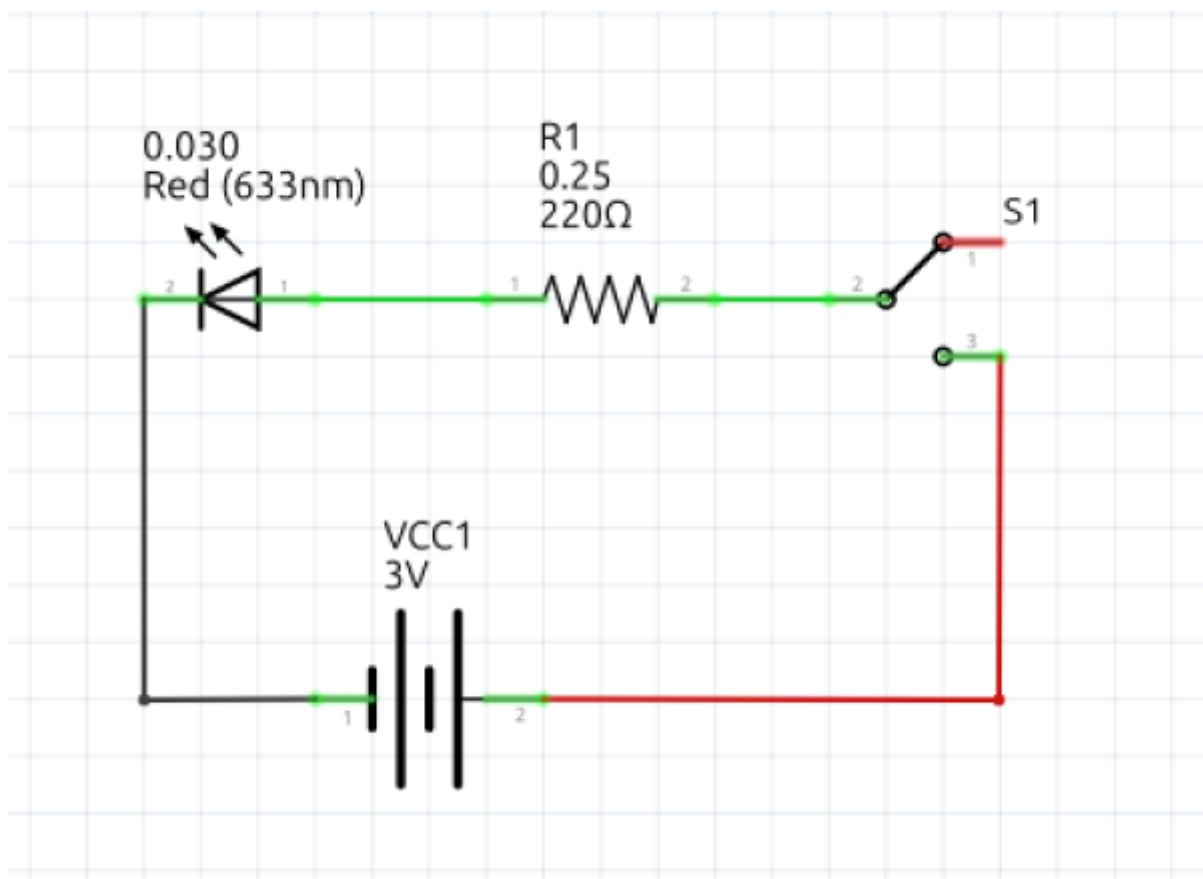
Preparation branchement Leds ...

Matériels

1. 2 leds
2. 2 resistances
3. la soudure
4. la gaine thermo
5. 1 mini interrupteurs

schema Principe

1 Led

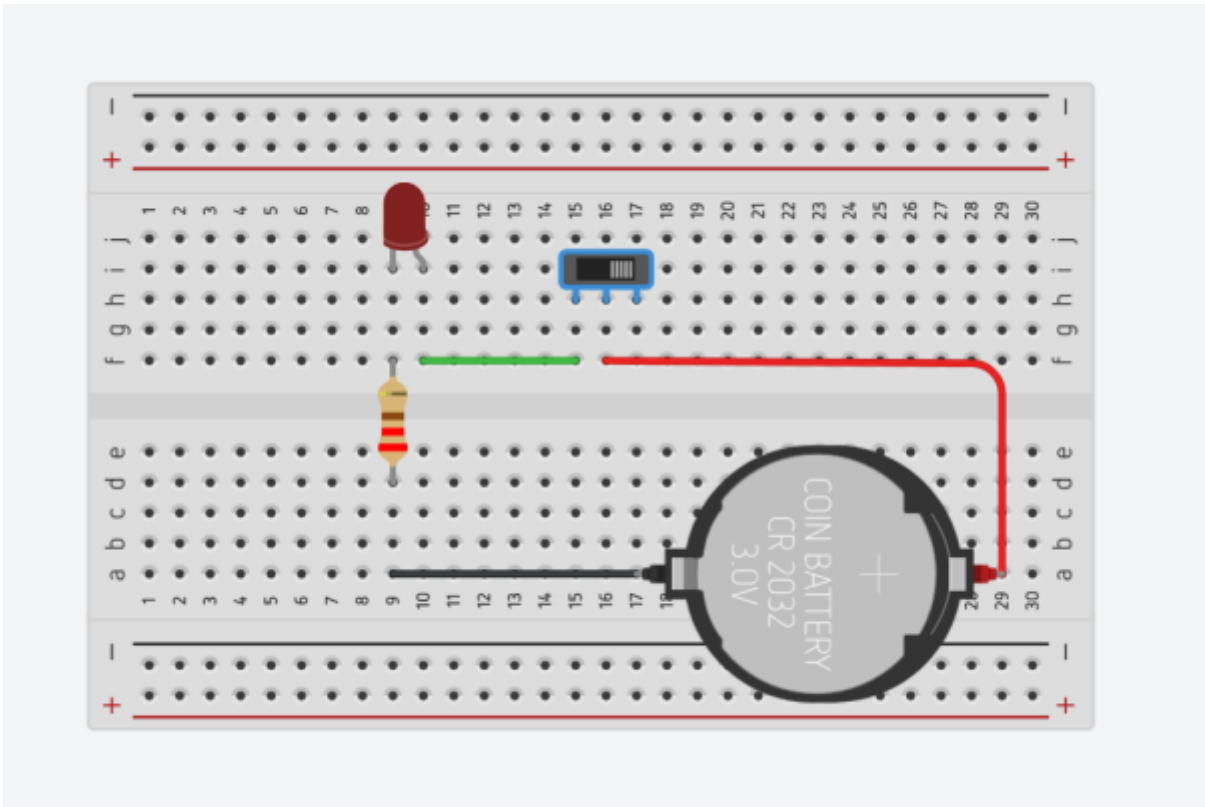


2 Leds

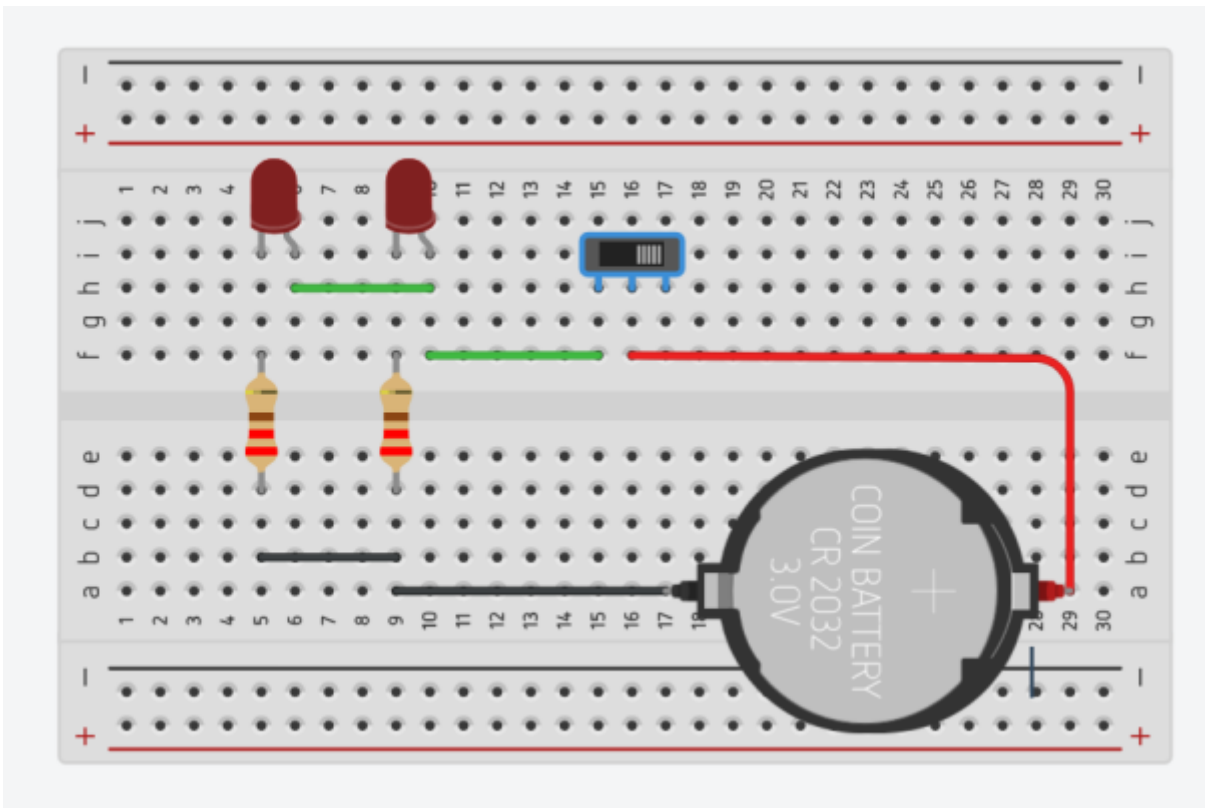


Schema cablage

1 led

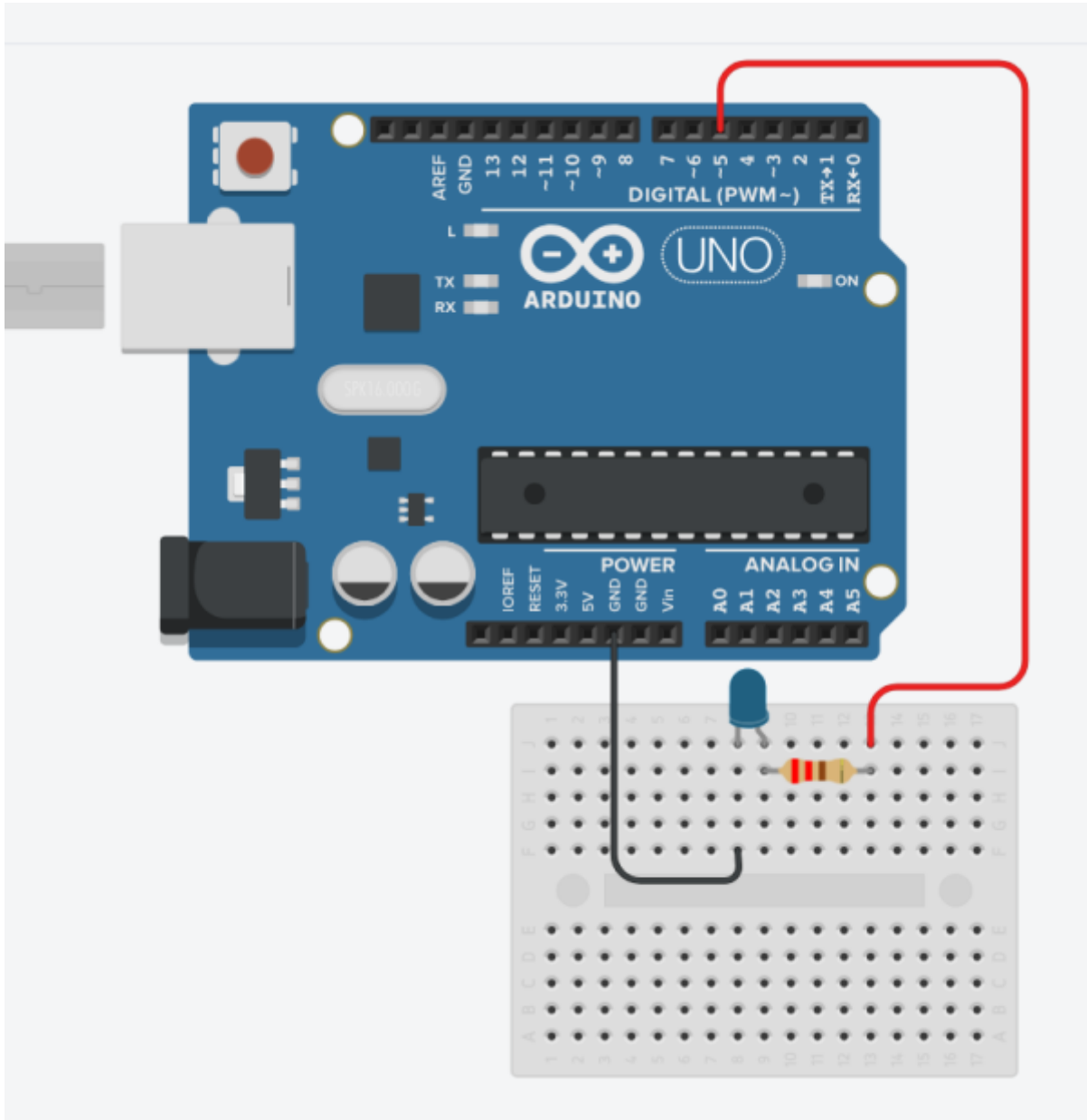


2 leds



2 leds sur Tinkercad

Led Clignotante



From: <https://www.fablab37110.chanterie37.fr/> - Castel'Lab le Fablab MJC de Château-Renault

Permanent link: <https://www.fablab37110.chanterie37.fr/doku.php?id=start:jeunes:prepa:branceleds&rev=1759346543>

Last update: 2025/10/01 21:22

