

Les moteurs pas à pas Nema ...

[les moteurs Nema ...](#)

[Les Moteurs Nema ...](#)

[différence entre les types de moteurs pas à pas Nema.](#)

[les moteurs électriques](#)

Cablage moteur Pas à Pas



Il faut d'abord reperer les enroulements du moteur ,

Exemple dans mon cas, coté moteur connecteur face à vous l'axe sur le haut

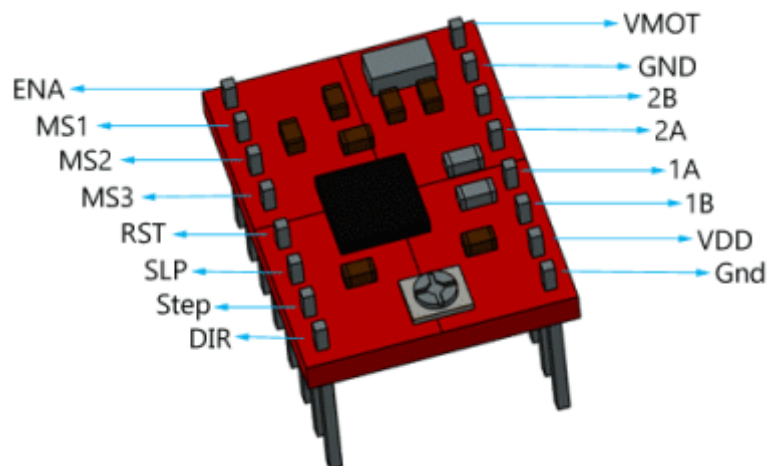


Rouge , Noir, Bleu, Vert.

L'enroulement 1 est sur les fils Rouge , Bleu

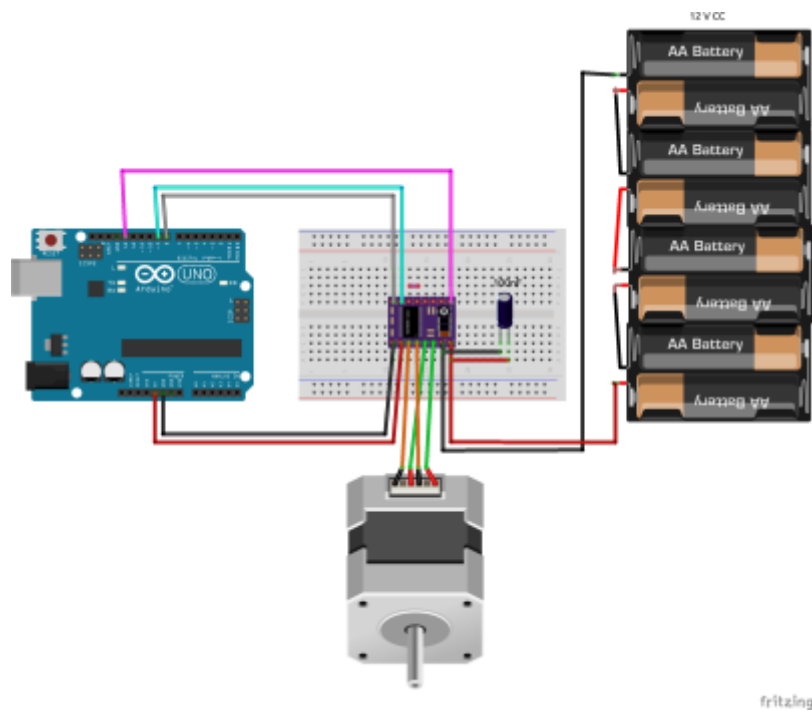
L'enroulement 2 est sur les fils Noir , Vert

donc sur le driver moteur , on branche Rouge sur 2B et Bleu sur 2A , et Noir sur 1B et Vert sur 1A



On peut avoir à inverser un ou deux enroulements suivant le fonctionnement ou non du moteur.

Schema



Programme de Test du moteur Nerma 17

[moteurpaspas.ino](#)

```
// A4988_Test.ino
//
// Commande d'un moteur pas-à-pas à l'aide d'un pilote A4988 avec
//   Arduino.
//
// Un projet www.mchobby.be (vente de kit et composant)
// Meurisse D. - Licence CC-SA-BY
//
// Un tutoriel http://mchobby.be/wiki/index.php?title=A4988
// Ou Acheter un StepStick A4988
//   http://shop.mchobby.be/product.php?id\_product=349
//

#define pinEnable 13 // Activation du driver/pilote
#define pinStep   9  // Signal de PAS (avancement)
#define pinDir    8  // Direction

void setup(){
  Serial.begin(9600);
  Serial.println("Test A4988");

  pinMode( pinEnable, OUTPUT );
  pinMode( pinDir    , OUTPUT );
}
```

```
pinMode( pinStep , OUTPUT );
}

void loop(){
  int i = 0;

  digitalWrite( pinDir , HIGH); // Direction avant
  digitalWrite( pinStep , LOW); // Initialisation de la broche
step

  // Avance de 200 pas
  for( i=0; i<200; i++){
    Serial.println( i );
    digitalWrite( pinStep, HIGH );
    delay( 10 );
    digitalWrite( pinStep, LOW );
    delay( 10 );
  }

  // Changer de direction
  digitalWrite( pinDir , LOW); // Direction avant

  // Refaire 200 pas dans l'autre sens
  for( i=0; i<200; i++){
    Serial.println( i );
    digitalWrite( pinStep, HIGH );
    delay( 1 );
    digitalWrite( pinStep, LOW );
    delay( 1 );
  }

  // Pas de step et pas d'ordre...
  // l'axe du moteur est donc bloqué
  Serial.println("Axe bloqué + attendre 5 sec");
  delay( 5000 );

  // déblocage de l'axe moteur
  Serial.println("Déblocage axe");
  //digitalWrite( pinEnable, HIGH ); // logique inversée

  // Fin et blocage du programme
  // Presser reset pour recommencer
  Serial.println("Fin de programme");
  //while( true );
}
```

From:

<https://www.fablab37110.chanterie37.fr/> - Castel'Lab le Fablab MJC de Château-Renault

Permanent link:

<https://www.fablab37110.chanterie37.fr/doku.php?id=start:arduino:pasapas:nema&rev=1706954053>

Last update: **2024/02/03 10:54**

