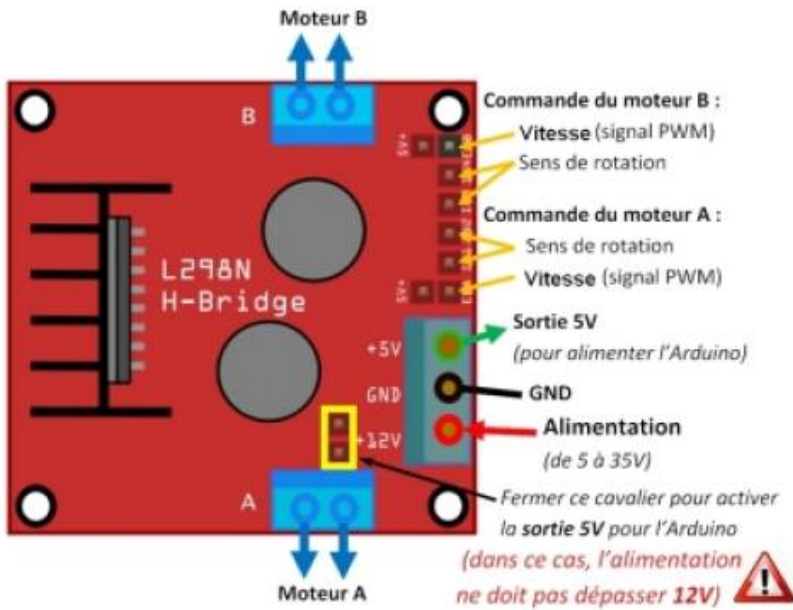


moteur pas à pas L298

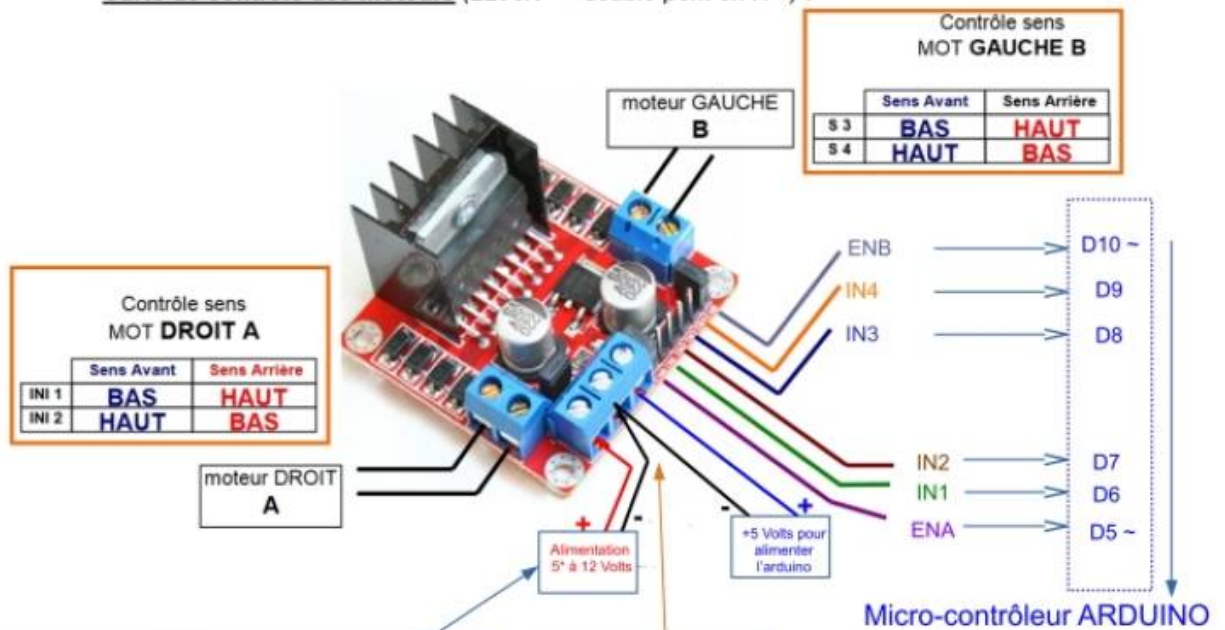
L298



Programmer le Driver Moteur L298N (double pont en H)



Carte de contrôle des moteurs (L298N – « double pont en H ») :



ATTENTION
 En réalité il faut alimenter avec une tension au moins de 6 Volts pour une bonne stabilité de fonctionnement. Nous avons opté pour des batteries LIPO 7.4 Volts.
 En cas de doute, il est conseillé de vérifier la tension délivrée sur les sorties Moteur A et B lorsque la vitesse est MAXI afin d'être certain de ne pas sur-alimenter les moteurs. D'après nos tests, avec une batterie à 7.8 Volts, les sorties moteurs délivrent environ 5.8 Volts en vitesse Maxi quand l'arduino est également alimenté avec la même batterie donc c'est parfait.

ATTENTION
 Le borne moins (la masse) est commune. Il faut brancher la borne moins de la batterie et la borne moins de l'arduino sur la borne moins du Driver Moteur



Broches D5 et D10 PWM obligatoirement

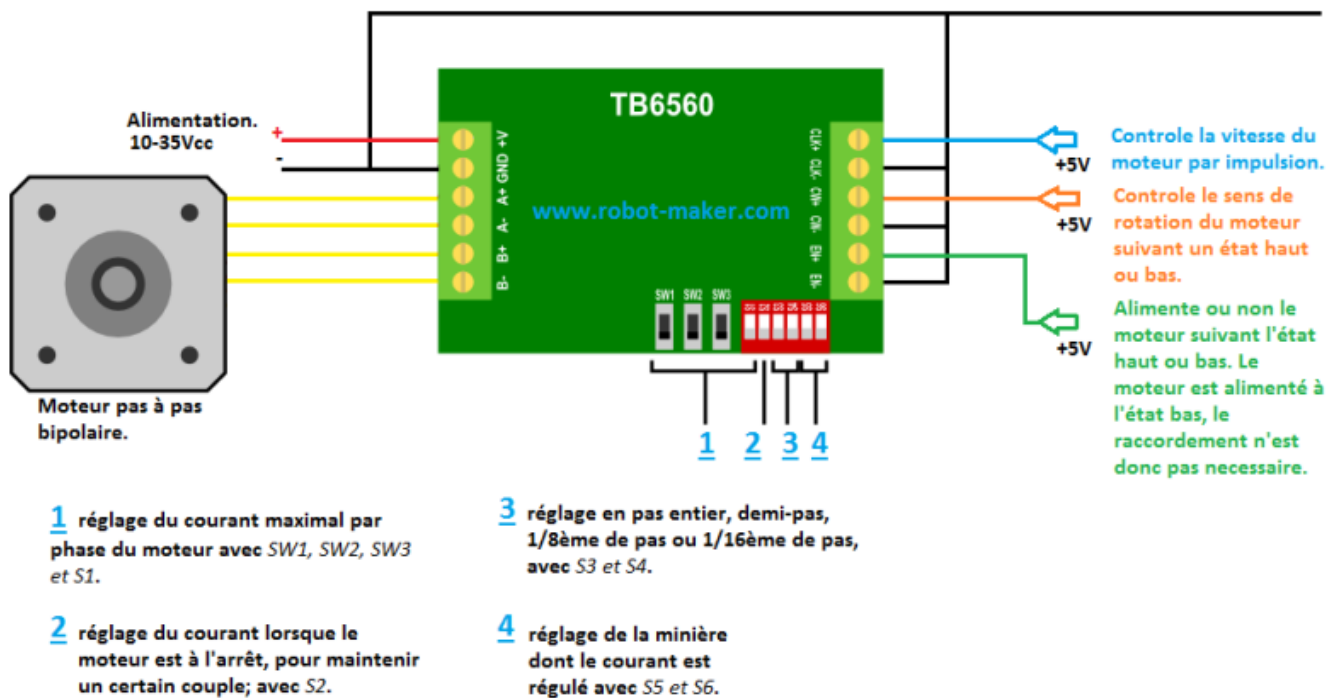


TB6560

Équipé d'un large dissipateur thermique, ce driver de moteur pas à pas permet de piloter un moteur pas à pas consommant jusqu'à 3A par phase avec à minima 2 fils donnant les informations d'avance et de direction.

De plus, cette carte est équipée de dip switch permettant un réglage aisé et pratique des différents paramètres de pilotage du moteur dont le courant par phase et la méthode d'excitation pouvant en théorie aller jusqu'à du 16ème de pas. Cependant en pratique, il est préférable de piloter le moteur en 8ème voir en quart de pas.

Les 3 entrées de la cartes sont protégées par 3 optocoupleurs et peuvent être connectées aussi bien en cathode commune qu'en anode commune si on veut inverser la logique de fonctionnement.



Datasheet simplifié du TB6560 FR

[Datasheet complet TB6560 EN](#)

From: <https://www.fablab37110.chanterie37.fr/> - Castel'Lab le Fablab MJC de Château-Renault

Permanent link: <https://www.fablab37110.chanterie37.fr/doku.php?id=start:arduino:moteur:paspas&rev=1738435583>

Last update: 2025/02/01 19:46

