

# moteur pas à pas L298

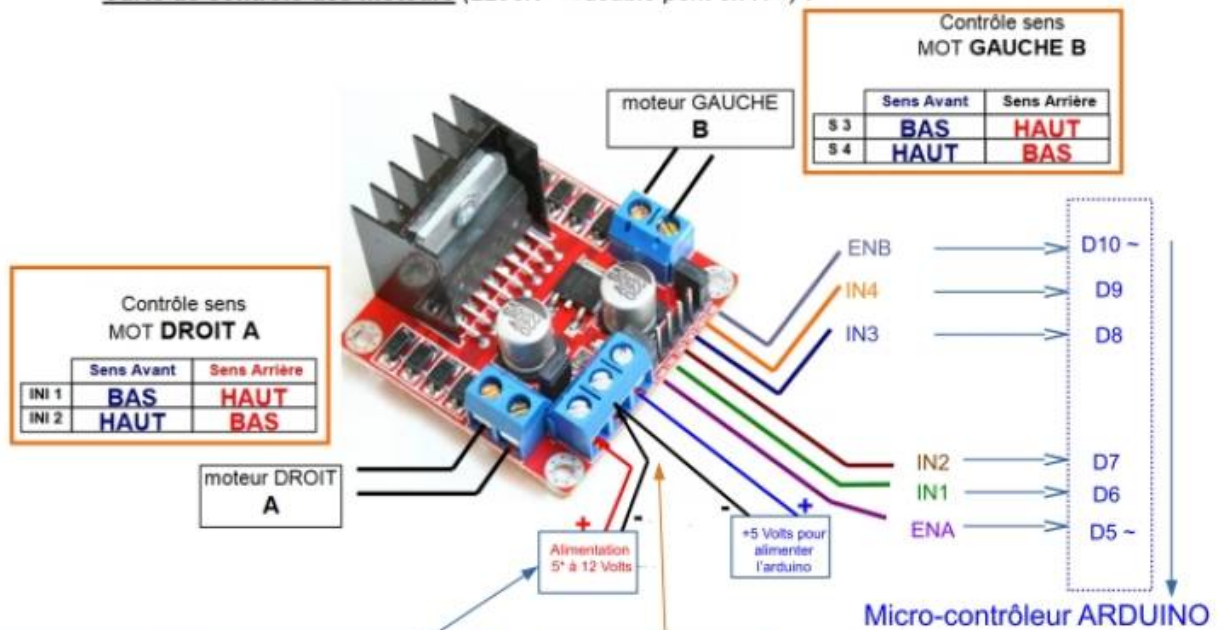
## L298



# Programmer le Driver Moteur L298N (double pont en H)



**Carte de contrôle des moteurs (L298N – « double pont en H ») :**



**ATTENTION**  
 En réalité il faut alimenter avec une tension au moins de 6 Volts pour une bonne stabilité de fonctionnement. Nous avons opté pour des batteries LIPO 7.4 Volts.  
 En cas de doute, il est conseillé de vérifier la tension délivrée sur les sorties Moteur A et B lorsque la vitesse est MAXI afin d'être certain de ne pas sur-alimenter les moteurs. D'après nos tests, avec une batterie à 7.8 Volts, les sorties moteurs délivrent environ 5.8 Volts en vitesse Maxi quand l'arduino est également alimenté avec la même batterie donc c'est parfait.

**ATTENTION**  
 Le borne moins (la masse) est commune. Il faut brancher la borne moins de la batterie et la borne moins de l'arduino sur la borne moins du Driver Moteur

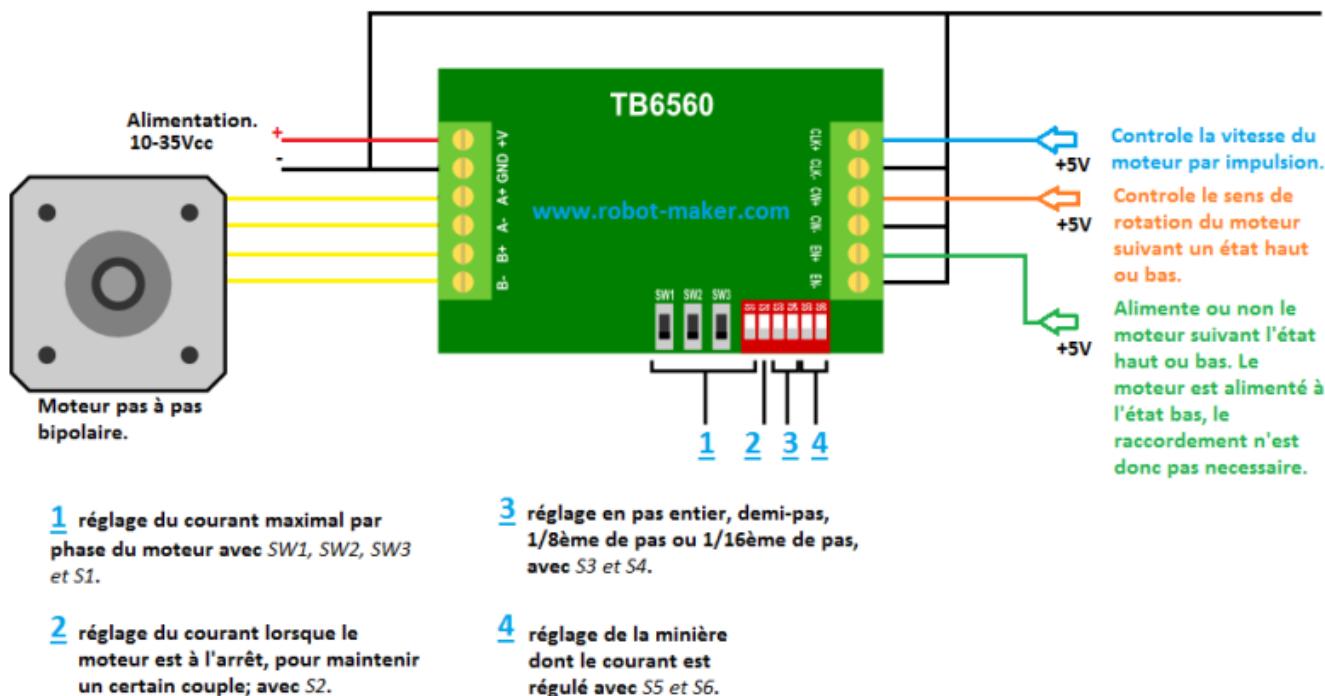


Broches D5 et D10 PWM obligatoirement



fritzing

### TB6560



Last update: 2025/02/01 19:42 start:arduino:moteur:paspas <https://www.fablab37110.chanterie37.fr/doku.php?id=start:arduino:moteur:paspas&rev=1738435332>

---

From: <https://www.fablab37110.chanterie37.fr/> - **Castel'Lab le Fablab MJC de Château-Renault**

Permanent link: <https://www.fablab37110.chanterie37.fr/doku.php?id=start:arduino:moteur:paspas&rev=1738435332>

Last update: **2025/02/01 19:42**

