

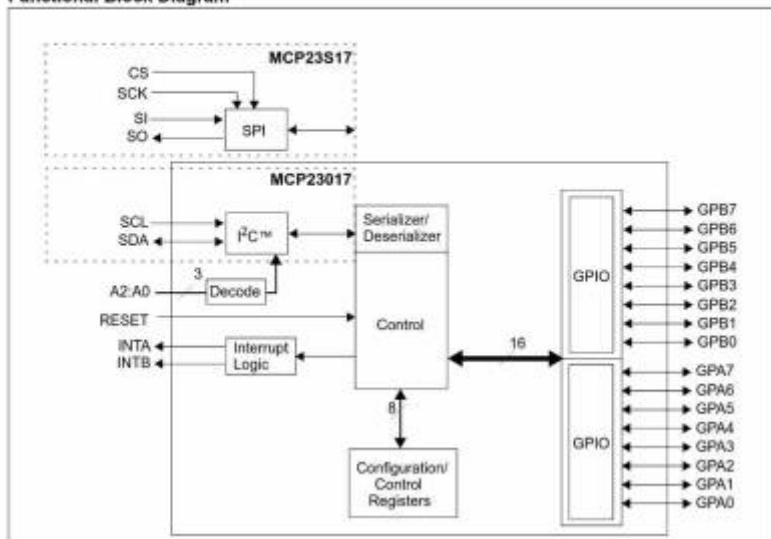
MCP23017

Le MCP23017 utilise 2 broches I2C (SCL SDA , qui peuvent être partagées avec d'autres périphériques I2C), et en échange, il fournit 16 broches E/S d'utilisation générale en plus.



MCP23017/MCP23S17

Functional Block Diagram



[MCP23017 16 entrées/sorties sur un arduino](#)

[MCP23017 En Entrée](#)

[MCP23017 EN](#)

[MCP23017 Module SKU: DFR0626 DFrobot EN](#)


```
#include <Adafruit_MCP23017.h>

#define MCP_LED1 7
#define MCP_INPUTPIN 8
#define MCP_LEDTOG1 11
#define MCP_LEDTOG2 4

Adafruit_MCP23017 mcp;

void setup() {
  mcp.begin();           // Default device address 0

  mcp.pinMode(MCP_LEDTOG1, OUTPUT); // Toggle LED 1
  mcp.pinMode(MCP_LEDTOG2, OUTPUT); // Toggle LED 2

  mcp.pinMode(MCP_LED1, OUTPUT);    // LED output
  mcp.digitalWrite(MCP_LED1, HIGH);

  mcp.pinMode(MCP_INPUTPIN, INPUT); // Button i/p to GND
  mcp.pullUp(MCP_INPUTPIN, HIGH);   // Puled high to ~100k
}

// Alternate LEDTOG1 and LEDTOG2.
// Transfer pin input to LED1.
void loop() {

  delay(300);

  mcp.digitalWrite(MCP_LEDTOG1, HIGH);
  mcp.digitalWrite(MCP_LEDTOG2, LOW);

  delay(300);

  mcp.digitalWrite(MCP_LEDTOG1, LOW);
  mcp.digitalWrite(MCP_LEDTOG2, HIGH);

  // Transfer input pin state to LED1
  if (mcp.digitalRead(MCP_INPUTPIN)) {
    mcp.digitalWrite(MCP_LED1, HIGH);
  } else {
    mcp.digitalWrite(MCP_LED1, LOW);
  }
}
```

Bibliothèque de logiciels et versions

Version IDE Arduino La dernière version: 1.8.13 (12/2020)

Bibliothèque Adafruit Bibliothèque MCP23017 pour Arduino

Bibliothèque Adafruit MCP23017 2.0.0

Ceci est facilement installé à partir de l'IDE Arduino.

Si vous ne voyez pas la bibliothèque comme une entrée lorsque vous cliquez sur les menus, installez la bibliothèque comme suit:

Esquisse → Inclure la bibliothèque

Sélectionnez ensuite gérer les bibliothèques:

Esquisse → Inclure la bibliothèque → Gérer les bibliothèques ...

Recherchez et installez <nom de la bibliothèque> en utilisant le formulaire "Filtrer votre recherche".

Fonctionnement de la bibliothèque

Définition des broches pour la bibliothèque MCP23017

Remarque: dans la bibliothèque, les broches sont étiquetées de 0 à 15 où:

1. -la broche 0 est le bit 0 du port A
2. -la broche 7 est le bit 7 du port A
3. -la broche 8 est le bit 0 du port B
4. -la broche 15 est le bit 7 du port B

Fonctions de contrôle E / S du MCP23017

E / S à bit unique

Des fonctions membres similaires aux commandes de broches sur l'Arduino sont utilisées pour contrôler les broches MCP23017:

```
mcp.pinMode (0, SORTIE);  
mcp.digitalWrite (0, HAUT);  
mcp.digitalRead (0);
```

Connexions Netlist simples

La netlist et le diagramme suivants vous montrent comment la connexion du MCP23017 à l'Arduino est très simple.

```
Connectez la broche n ° 12 de l'extenseur à Arduino Analog 5 (horloge i2c)  
Connectez la broche n ° 13 de l'extenseur à Arduino Analog 4 (données i2c)  
Connectez la broche n ° 19 de l'extension à la broche 3 d'Arduino (entrée  
d'interruption).  
Connectez les broches n ° 15, 16 et 17 de l'extension à la masse Arduino  
(sélection d'adresse)  
Connectez la broche n ° 9 de l'extenseur à Arduino 5V (alimentation)  
Connectez la broche n ° 10 de l'extenseur à la terre Arduino (masse commune)
```

Connectez la broche n ° 18 de l'expenseur à travers une résistance ~ 10 kohm à 5 V (broche de réinitialisation, actif bas).

Connectez la broche # 28 de l'extenseur à l'extrémité + ve d'une LED puis à une résistance ~ 1kohm à GND (MCP_LED1).

Connectez la broche # 26 de l'extenseur à l'extrémité + ve d'une LED puis à une résistance ~ 1kohm à GND (MCP_LEDTOG1).

Connectez la broche n ° 4 de l'extenseur à l'extrémité + ve d'une LED puis à une résistance ~ 1kohm à GND (MCP_LEDTOG2).

Connectez la broche n ° 1 du module d'extension à un bouton-poussoir normalement ouvert qui se connecte ensuite à GND (MCP_INPUTPIN).

Remarque:

les pullups sont activés pour les broches I2C dans la bibliothèque "Wire" et ne sont donc pas affichés dans la connexion ou la disposition du circuit ci-dessus (ci-dessous). Ils ont une valeur élevée (probablement 50k ~ 100k), donc pour un front montant plus rapide sur les signaux I2C, utilisez des résistances d'extraction physiques de valeur inférieure qui remplaceront la valeur élevée.

From:

<https://www.fablab37110.chanterie37.fr/> - **Castel'Lab le Fablab MJC de Château-Renault**

Permanent link:

<https://www.fablab37110.chanterie37.fr/doku.php?id=start:arduino:mcp23017&rev=1616083819>

Last update: **2023/01/27 16:08**

