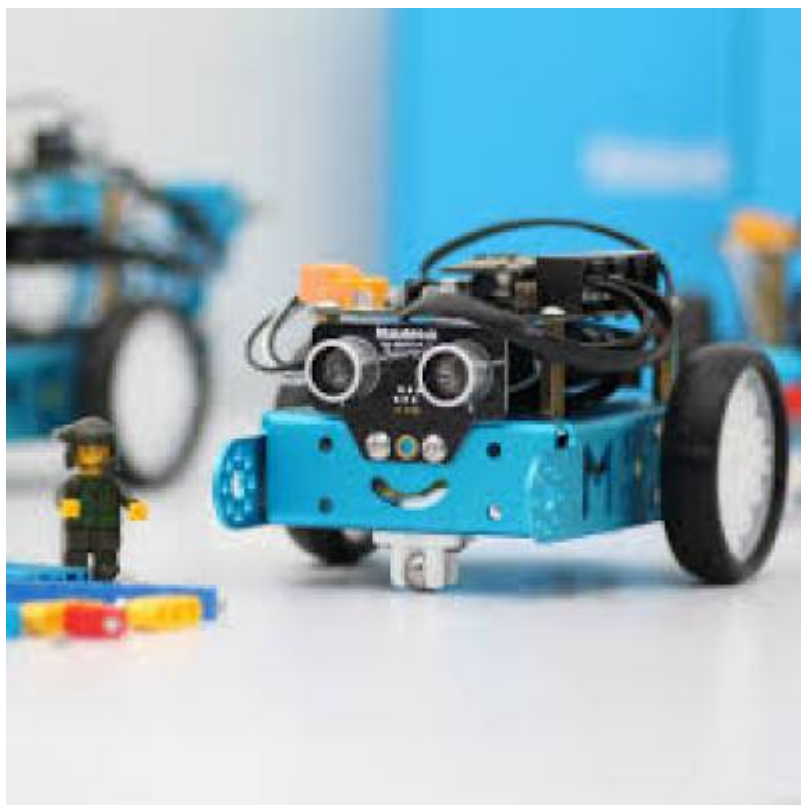


Mbot le robot Arduino



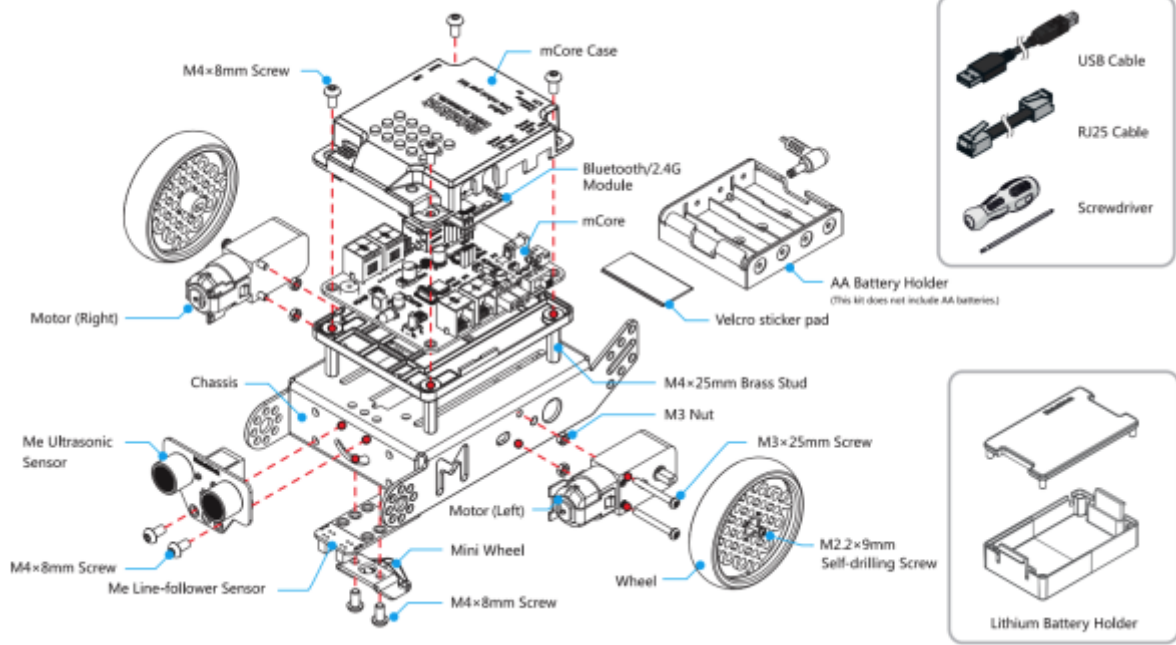
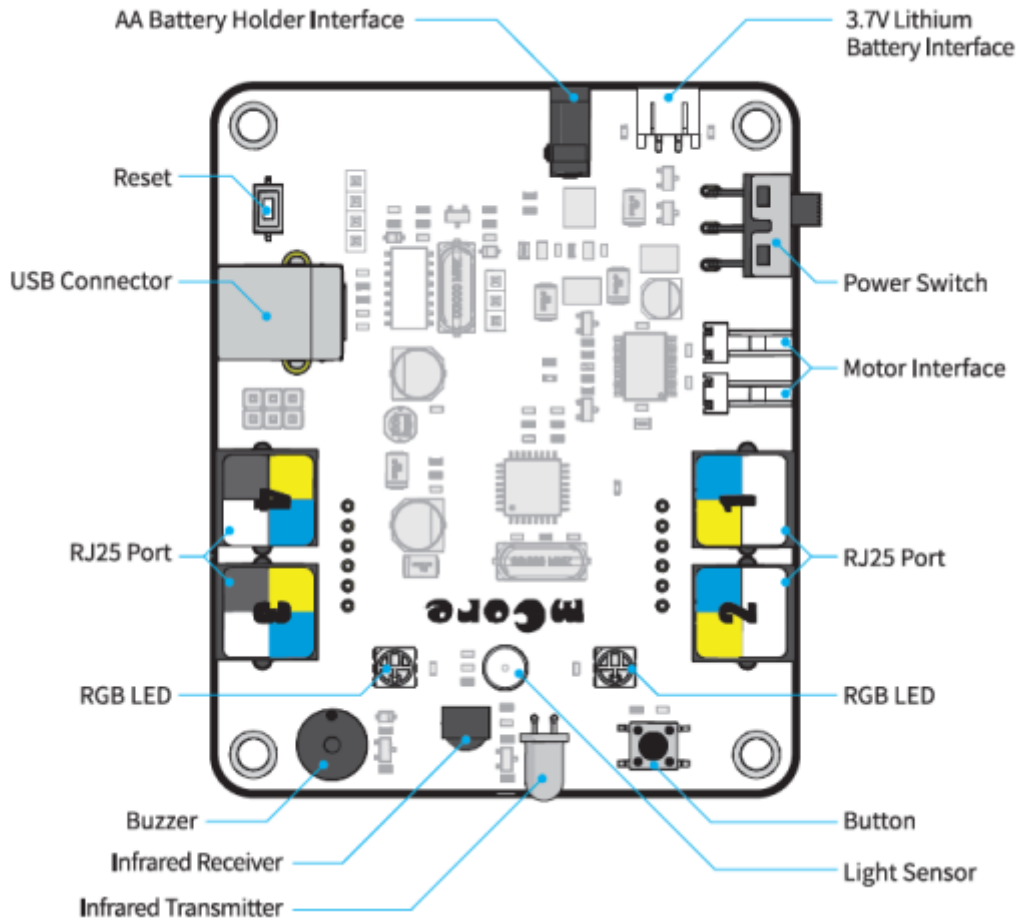
Definition

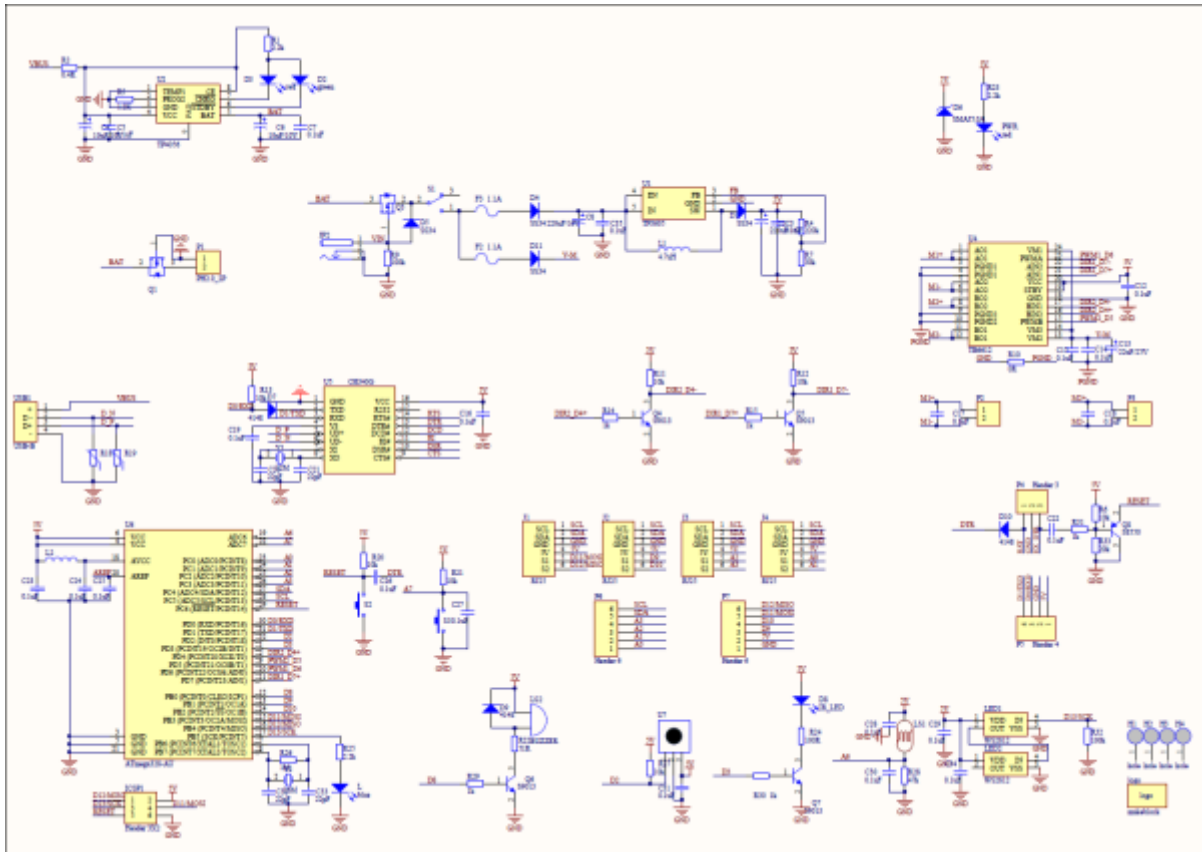
Le concept est très simple, Mbot le petit robot de la marque Makeblock est au carrefour de trois technologies distinctes qui rassemblés relève du génie.

Le premier concept est la petite voiture radio commandé avec un châssis en aluminium pour la solidité avec bien entendu un télécommande permettant un contrôle à distance.

Mbot est un petite voiture robot dont on peut programmer le trajet et le comportement. Le robot Mbot de Makeblock dispose de plusieurs capteurs et détecteur qui seront utilisés pour la programmation de la voiture.

L' utilisateur pourra comprendre les boucles de programmation pour prévoir la réaction de son robot mbot et utiliser son ordinateur pour télécharger les instructions qu'il aura données.





Documentation

Doc Mbot FR

[Démarrer avec un mBot2 sous Linux Mint](#)

[Mblock Robot EN](#)

[Autre Wiki sur mBlock : a4.fr](#)

[Mbot et le crayon Le programme de test Mbot et le Crayon](#)

[mBot : Utilisation de la telecommande](#)

[mBot Télécommande : cours JPD](#)

[Livre : 36-activites-avec-le-robot-mbot.pdf FR](#)

[mBlock](#)

[Vittascience](#)

[Créer et ajouter une extension](#)

[Gerer le suivi de ligne](#)

Liens Web

[Logiciels](#)

[évite des obstacles avec MBOT](#)

[Wiki mBot](#)

[mBot : pieces modules](#)

[Videos tutos mBot](#)

Videos

[Mbloc EN](#)

Simulateur Mbot

[Simulateur Mbot](#)

[Simulateur Miranda](#)

Programme de base mBot via arduino

[base mBot](#)

From:

<https://www.fablab37110.chanterie37.fr/> - **Castel'Lab le Fablab MJC de Château-Renault**

Permanent link:

<https://www.fablab37110.chanterie37.fr/doku.php?id=start:arduino:mbot&rev=1763971761>

Last update: **2025/11/24 09:09**

