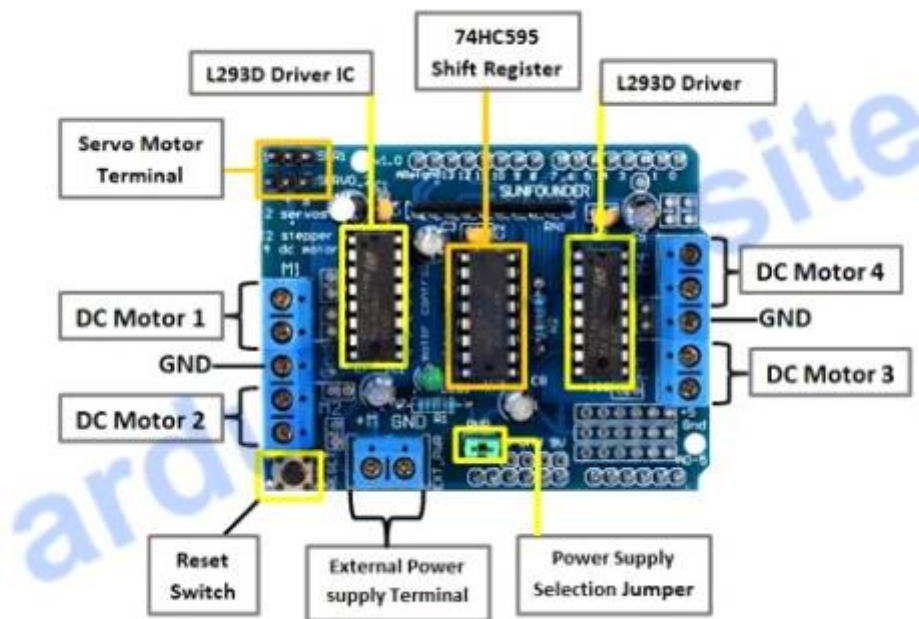


Shield Arduino L293D



Caractéristiques du Motor Shield L293D

- nécessite la bibliothèque **AFMotor.h** (télécharger la bibliothèque);
- possibilité de connecter **2 servomoteurs sur 5 volts**;
- possibilité de connecter **2 moteurs pas à pas de 6 à 12 volts**;
- connexion de jusqu'à **4 moteurs avec sens de rotation réversible**;
- broches pour connecter l'alimentation externe des moteurs;
- motor Shield pour Arduino compatible avec les **cartes Uno et Mega**.
- Cette interface accepte une tension d'alimentation allant de **4,5V à 25V**
- Une intensité maximale **par moteur de 0,6A (600mA)**.
- Il est équipé de **diodes de roue libres (anti retour)** permettant de protéger les transistors servant à la commande du ou des moteurs.

Programme exemple : commande 2 moteurs CC

[exemple_2moteurs_CC.ino](#)

```
#include "AFMotor.h"
AF_DCMotor motor1(1); // création de l'objet "motor1"
AF_DCMotor motor2(2); // création de l'objet "motor2"

void setup() {
  motor1.setSpeed(255);
  motor1.run(RELEASE);
  motor2.setSpeed(255);
}
```

```
motor2.run(RELEASE);  
}  
  
void loop() {  
  motor1.run(FORWARD);  
  motor2.run(FORWARD);  
  motor1.setSpeed(255);  
  motor2.setSpeed(255);  
  
  delay(2000); // attend 2s  
  
  motor1.run(RELEASE);  
  motor2.run(RELEASE);  
  
  motor1.run(BACKWARD);  
  motor2.run(BACKWARD);  
  motor1.setSpeed(255);  
  motor2.setSpeed(255);  
  
  delay(2000); // attend 2s  
  
  motor1.run(RELEASE); // останавливаем мотор M1  
  motor2.run(RELEASE); // останавливаем мотор M2  
}
```

Comment utiliser le bouclier de pilote de moteur Arduino L293D ?

Lors de l'utilisation de ce bouclier 6 broches analogiques (qui peuvent également être utilisées comme broches numériques), les broches 2 et 13 de l'arduino sont libres.

Dans le cas de l'utilisation d'un servomoteur, les broches 9, 10, 2 sont utilisées.

Dans le cas de l'utilisation d'un moteur à courant continu,

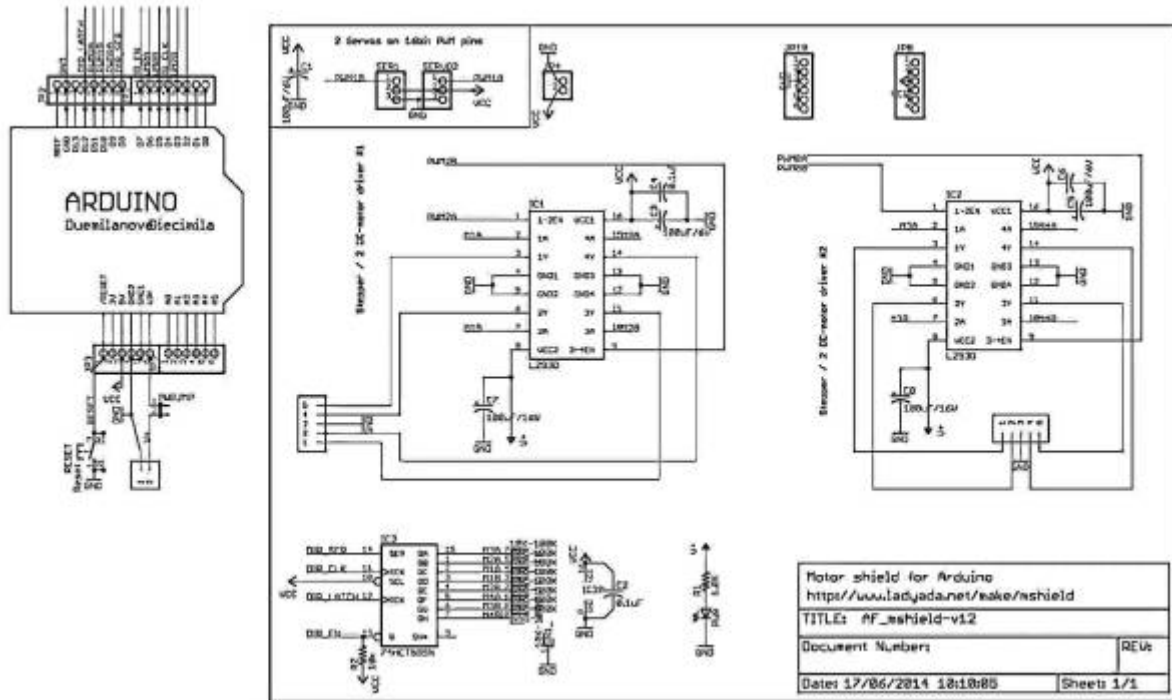
- la broche 11 pour # 1,
- la broche 3 pour # 2,
- la broche 5 pour # 3,
- la broche 6 pour # 4
- et les broches 4, 7, 8 et 12 pour toutes sont utilisées.

Dans le cas de l'utilisation d'un moteur pas à pas, les broches 11 et 3 pour #1, les broches 5 et 6 pour #2 et les broches 4, 7, 8 et 12 pour toutes sont utilisées.

Vous pouvez utiliser des broches libres par des connexions filaires.

Si vous appliquez une alimentation séparée à Arduino et au blindage, assurez-vous d'avoir déconnecté le cavalier sur le blindage.

Schema Shield L293D



From:

<https://www.fablab37110.chanterie37.fr/> - Castel'Lab le Fablab MJC de Château-Renault

Permanent link:

<https://www.fablab37110.chanterie37.fr/doku.php?id=start:arduino:l293d&rev=1659016958>

Last update: 2023/01/27 16:08

