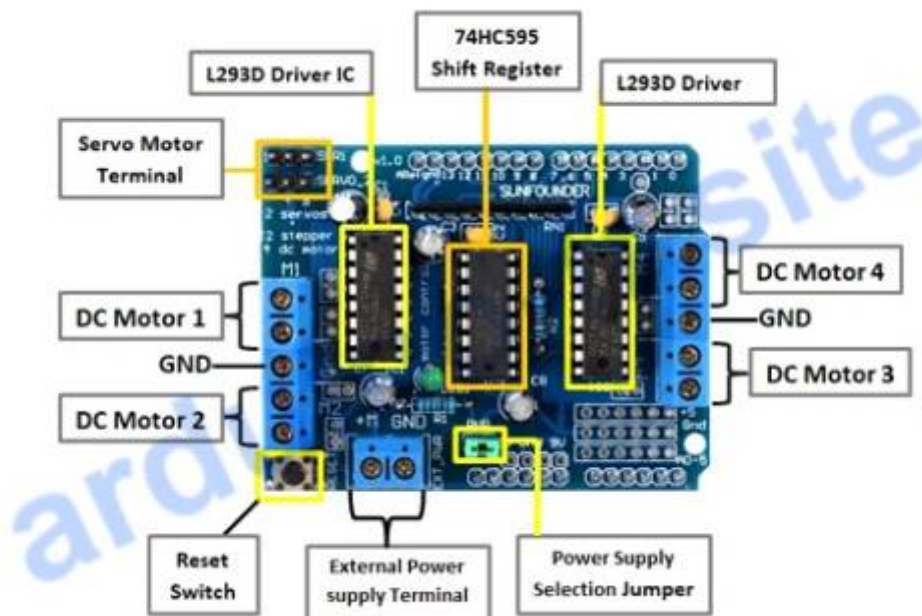


Shield Arduino L293D



Caractéristiques du Motor Shield L293D

- nécessite la bibliothèque AFMotor.h (télécharger la bibliothèque);
- possibilité de connecter 2 servomoteurs sur 5 volts;
- possibilité de connecter 2 moteurs pas à pas de 6 à 12 volts;
- connexion de jusqu'à 4 moteurs avec sens de rotation réversible;
- broches pour connecter l'alimentation externe des moteurs;
- motor Shield pour Arduino compatible avec les cartes Uno et Mega.

From:

<https://www.fablab37110.chanterie37.fr/> - Castel'Lab le Fablab MJC de Château-Renault

Permanent link:

<https://www.fablab37110.chanterie37.fr/doku.php?id=start:arduino:l293d&rev=1659011885>

Last update: **2023/01/27 16:08**

