

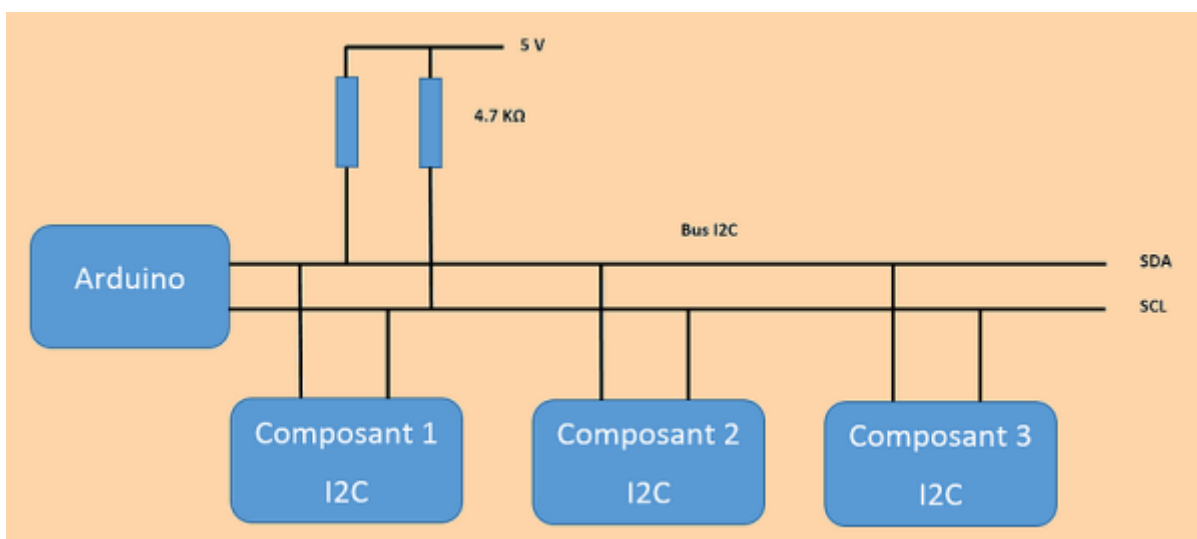
Bus I2C

Le protocole I2C

I2C, pour Inter Integrated Circuit , est un protocole de communication crée à la base par Philips en 1982 pour standardiser l'échange de données entre différents circuits intégrés d'un même système. Elle est aujourd'hui assurée par le fabricant NXP, spin-off de l'entreprise.

Ce protocole est basé sur un bus de communication sériel, ce qui signifie qu'un seul câble est utilisé pour le transfert de données.

En pratique, le bus I2C est constitué de deux câbles, un donc pour les données, nommé SDA (Serial Data) et l'autre faisant office d'horloge pour déterminer la fréquence de la communication, nommé SCL (Serial Clock).



Liens utiles

[I2C Principes](#)

From: <https://www.fablab37110.chanterie37.fr/> - **Castel'Lab le Fablab MJC de Château-Renault**

Permanent link: <https://www.fablab37110.chanterie37.fr/doku.php?id=start:arduino:i2c&rev=1607096437>

Last update: **2023/01/27 16:08**

