

Fabriquer une étoile avec un arduino

etoile exemple

[La Video](#)

le code arduino :

[etoile.ino](#)

```
long portPotentiometre = A0;
long valeurPotentiometre;

void setup()
{
  Serial.begin(9600); pinMode(13, OUTPUT);
  } // boucle d'allumage

void loop() {
  valeurPotentiometre = analogRead(A0);
  delay(1);
  digitalWrite(10, HIGH);
  delay(valeurPotentiometre);
  valeurPotentiometre = analogRead(A0);
  delay(1); digitalWrite(11, HIGH);
  delay(valeurPotentiometre); valeurPotentiometre = analogRead(A0);
  delay(1); digitalWrite(12, HIGH);
  delay(valeurPotentiometre); valeurPotentiometre = analogRead(A0);
  delay(1); digitalWrite(13, HIGH);
  delay(valeurPotentiometre); valeurPotentiometre = analogRead(A0);
  delay(1); digitalWrite(14, HIGH);
  delay(valeurPotentiometre); // boucle d'arret
  digitalWrite(10, LOW); delay(valeurPotentiometre);
  valeurPotentiometre = analogRead(A0);
  delay(1); digitalWrite(11, LOW);
  delay(valeurPotentiometre); valeurPotentiometre = analogRead(A0);
  delay(1); digitalWrite(12, LOW);
  delay(valeurPotentiometre); valeurPotentiometre = analogRead(A0);
  delay(1); digitalWrite(13, LOW);
  delay(valeurPotentiometre); valeurPotentiometre = analogRead(A0);
  delay(1); digitalWrite(14, LOW);
  delay(valeurPotentiometre); }
}
```

etoile exemple 2

Ceci est un code pour l'Arduino permettant de faire clignoter deux leds à des fréquences différentes sans l'utilisation de la fonction delay()

[LEDS_clignotent.ino](#)

```
// on déclare les périodes des deux leds
float period1 = 1000; // un clignotement par seconde
float period2 = 1000/3.0; // un clignotement par tiers de seconde

void setup() {
  // on utilise les sorties 9 et 10 pour les leds
  pinMode(9, OUTPUT);
  pinMode(10, OUTPUT);
}

void loop() {
  long t = millis();

  // la fonction getStateAtTimeWithPeriod() retourne l'état que doit
  // prendre la led au temps t
  // et à la période donnée.
  digitalWrite(9, getStateAtTimeWithPeriod(t, period1));
  digitalWrite(10, getStateAtTimeWithPeriod(t, period2));
}

boolean getStateAtTimeWithPeriod(long t, float period) {
  boolean onOrOff = ((int)(t / period)) % 2;
  return onOrOff;
}
```

fichiers STL d'etoiles

Fichiers .stl d'etoiles

Exemples avec Mblock pour 4 LEDs



Exemples avec Mblock pour 6 LEDs

```
Arduino-Offline Program
mettre tempo1 à 200
mettre tempo2 à 100
répéter indéfiniment
  mettre l'état logique de la broche 3 à haut
  attendre tempo1 secondes
  mettre l'état logique de la broche 4 à haut
  attendre tempo1 secondes
  mettre l'état logique de la broche 5 à haut
  attendre tempo1 secondes
  mettre l'état logique de la broche 6 à haut
  attendre tempo1 secondes
  mettre l'état logique de la broche 7 à haut
  attendre tempo1 secondes
  mettre l'état logique de la broche 8 à haut
  attendre tempo1 secondes
  mettre l'état logique de la broche 8 à bas
  attendre tempo2 secondes
  mettre l'état logique de la broche 7 à bas
  attendre tempo2 secondes
  mettre l'état logique de la broche 6 à bas
  attendre tempo2 secondes
  mettre l'état logique de la broche 5 à bas
  attendre tempo2 secondes
  mettre l'état logique de la broche 4 à bas
  attendre tempo2 secondes
  mettre l'état logique de la broche 3 à bas
  attendre tempo2 secondes
```

Le même programme mais en utilisant une boucle

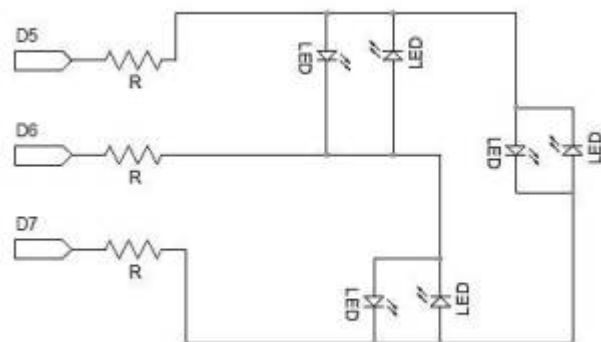
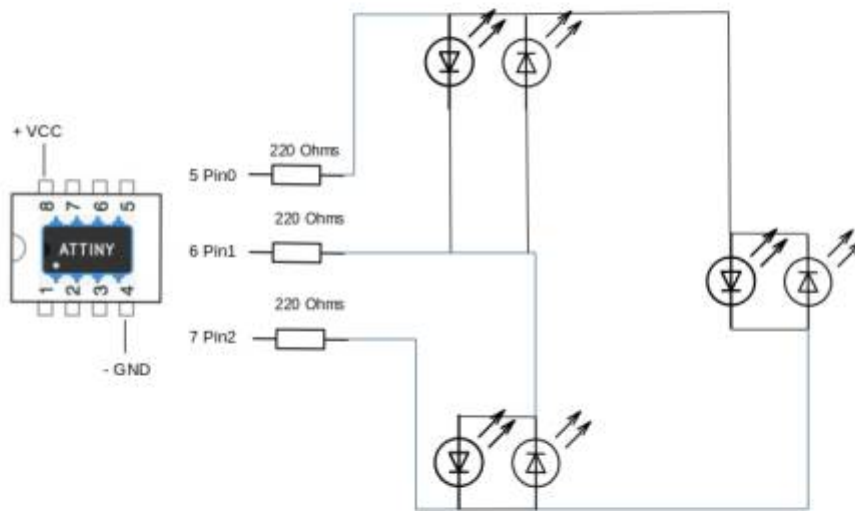
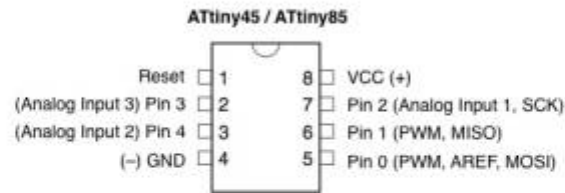


Réalisations

[realiser sa propre peinture conductrice](#)

[Attiny et Charlieplexing avec 6 leds](#)





Un exemple de programme

Un_exemple_de_programme_Attiny_6LEDS_CharliePlexing.ino

```
#define LED_1 0 // Pin 0 de l'attiny85 , broche 5 arduino Uno
#define LED_2 1 // Pin 1 de l'attiny85 , broche 6 arduino Uno
#define LED_3 2 // Pin 2 de l'attiny85 , broche 7 arduino Uno

void setup()
{
  pinMode(LED_1, INPUT);
  pinMode(LED_2, INPUT);
  pinMode(LED_3, INPUT);
}

void loop()
{
  set_pins(LED_1, LED_2);
  delay(100);
  set_pins(LED_2, LED_1);
  delay(100);
  set_pins(LED_3, LED_1);
  delay(100);
  set_pins(LED_1, LED_3);
  delay(100);
  set_pins(LED_2, LED_3);
  delay(100);
  set_pins(LED_3, LED_2);
  delay(100);
}

void set_pins(int high_pin, int low_pin)
{
  reset_pins();
  pinMode(high_pin, OUTPUT);
  pinMode(low_pin, OUTPUT);
  digitalWrite(high_pin, HIGH);
  digitalWrite(low_pin, LOW);
}

void reset_pins()
{
  pinMode(LED_1, INPUT);
  pinMode(LED_2, INPUT);
  pinMode(LED_3, INPUT);
  digitalWrite(LED_1, LOW);
  digitalWrite(LED_2, LOW);
  digitalWrite(LED_3, LOW);
}
```

Etoile pour un arduino Uno sans charliePlexing



Code pour un arduino Uno sans charliePlexing

[Lien IDE arduino en ligne](#)

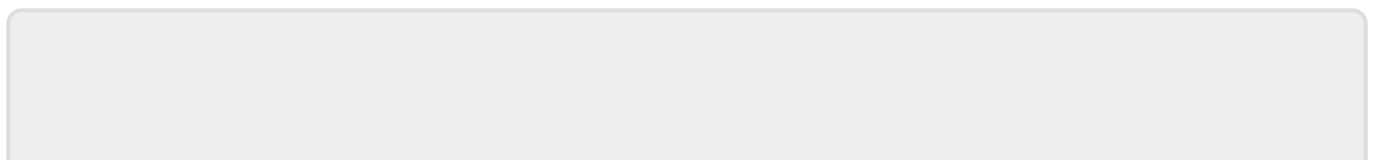
[Uno-sans_charlieplexing.ino](#)

```
// ce programme allume les leds une par une
int pin[6]={3,4,5,6,7,8};
int temp0=200; //tempo pour allumer les leds
int temp1=100; // tempo pour eteindre

void setup(){
  for (int i = 0 ; i<=5 ; i++){
    pinMode(pin[i], OUTPUT);
  }
}

void loop(){
  for (int i = 0 ; i<=5 ; i++){ // boucle for pour allumer les leds une
  par une
    digitalWrite(pin[i], HIGH);
    delay(temp0);
  }
  for (int i = 5 ; i>=0 ; i--){
    digitalWrite(pin[i], LOW);
    delay(temp1);
  }
}
```

A suivre ...



From:

<https://chanterie37.fr/fablab37110/> - **Castel'Lab le Fablab MJC de Château-Renault**

Permanent link:

<https://chanterie37.fr/fablab37110/doku.php?id=start:arduino:etoile>

Last update: **2023/01/27 16:08**

