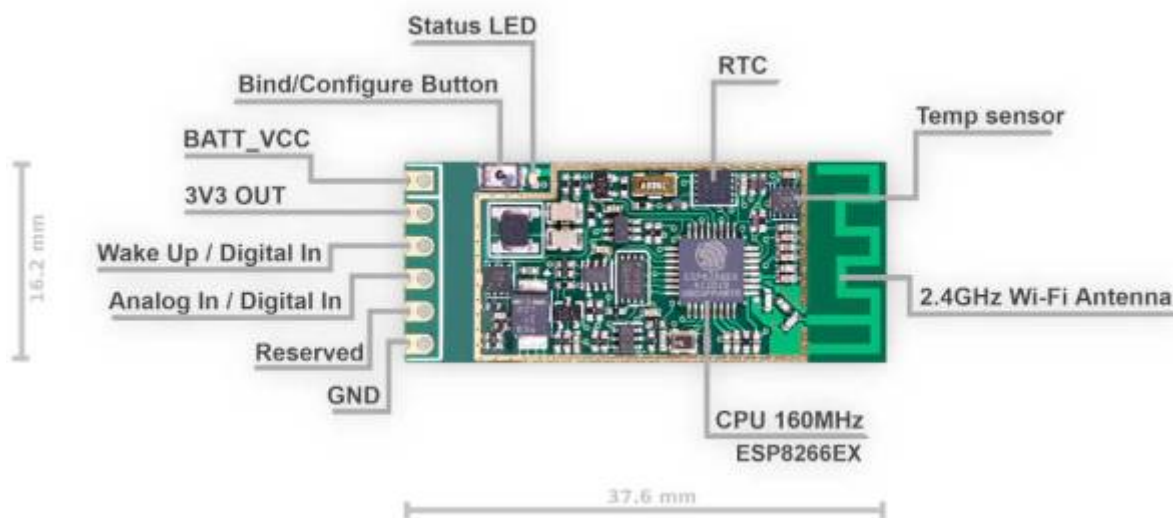


lot-Cricket

Le site web du constructeur



Le raccordement :



Specifications

Dimensions physiques	Longueur : 37,6 mm Largeur : 16,2 mm Hauteur : 3 mm
Portée sans fil de fonctionnement	Jusqu'à 100 mètres
Wifi	2,4 GHz 802.11b/g/n WPA/WPA2
Tension de fonctionnement	1V~3.7V
Plage de température de fonctionnement :	-20°C~80°C
Jeu de puces	ESP8266EX Processeur 32 bits à 160 MHz

Aperçu des fonctionnalités

Cricket est un module Wi-Fi IoT alimenté par batterie ultra-faible. Il ne nécessite aucun hub IOT, aucun

codage ou programmation pour connecter vos appareils à Internet. Il est livré avec un logiciel pré-installé et un service Cloud GRATUIT intégré (Developer Portal & MQTT service). Vous pouvez configurer la connectivité de Cricket directement à partir d'un smartphone ou d'un ordinateur portable à partir de n'importe quel navigateur Web. Cela signifie que vous le faites entièrement par voie aérienne. Gérez les appareils à distance et intégrez-les à d'autres systèmes en utilisant soit le protocole MQTT, soit les requêtes HTTP POST (Webhooks, IFTTT, ...). Tout cela est expliqué plus en détail plus loin dans ce guide.

Le cricket peut être alimenté directement sur batteries, vous n'avez donc pas à vous soucier du câblage des câbles. Il peut simplement être placé à distance à la maison ou dans le jardin, sans fil, jusqu'à 100 mètres d'un routeur Wi-Fi.

Il est livré avec un ensemble de fonctionnalités intéressantes que vous pouvez utiliser dans votre appareil :

1. -Ultra-faible puissance, vrai courant 0A lorsqu'il n'est pas en fonctionnement
2. -Fonctionne directement sur piles en dessous de 3.5V (AA, AAA, AAAA, ...)
3. -Horloge en temps réel (RTC) configurable intégrée pour des réveils réguliers avec des intervalles de temps spécifiés
4. -Capteur de température configurable intégré
5. -Moniteur de batterie configurable
6. -Entrée analogique ou numérique configurable pour les capteurs
7. -Configuration à distance (depuis le portail développeur)
8. -MQTT configurable (utilisez soit FREE Things On Edge, soit un courtier MQTT tiers)
9. -Requêtes HTTP POST configurables

Protocole Iot : MQTT

MQTT

Configuration Iot Cricket

Configuration Iot Cricket

From: <https://www.fablab37110.chanterie37.fr/> - Castel'Lab le Fablab MJC de Château-Renault

Permanent link: <https://www.fablab37110.chanterie37.fr/doku.php?id=start:arduino:esp32:iot-cricket&rev=1627308936>

Last update: 2023/01/27 16:08

