

Condensateurs

Qu'est-ce qu'un condensateur ?

Un condensateur stocke de l'énergie électrique dans un circuit électrique et peut être utilisé aussi bien en courant continu qu'en courant alternatif.

Physiquement, il est constitué de deux conducteurs électriques séparés par un matériau diélectrique. La charge et décharge dépend des variations de tension.

La capacité de stockage dépend de la surface des plaques qui la composent, ainsi que du matériau isolant qui se trouve entre ces plaques.



**Aluminum
Electrolytic**



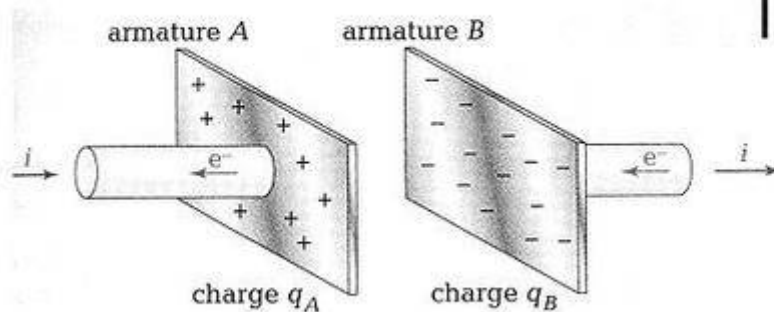
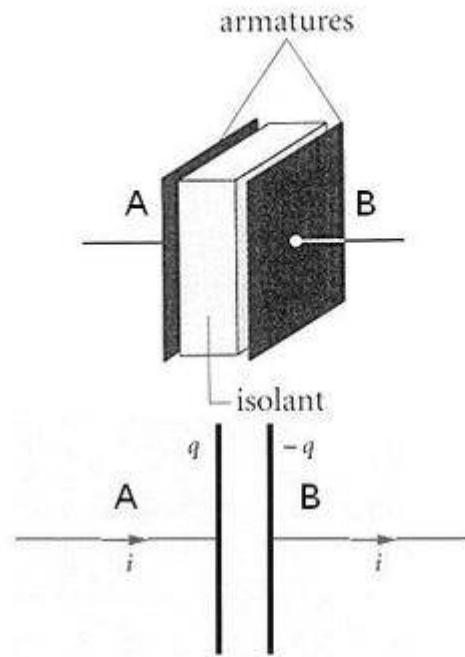
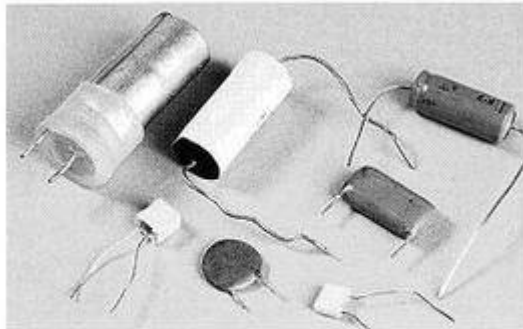
**Aluminum
Polymer
Electrolytic**



**Tantulum
Electrolytic**



**Niobium
Electrolytic**



<https://youtu.be/Fs7kOAeGjhs?si=ZsPQ6ggf37TILPG7>

condensateur_-_composant_electrique_-_cours_d_electronique.pdf

comprendre_les_types_de_condensateurs_et_leurs_caracteristiques_digikey.pdf

Applications des condensateurs

Les condensateurs sont des composants utiles dans de nombreuses applications dans un grand nombre d'industries. Voici quelques-unes de leurs applications les plus courantes :

- **Stockage de l'énergie** - les condensateurs sont un excellent outil de stockage de l'énergie et sont souvent utilisés comme batterie temporaire. Grâce à leur alimentation continue, ils sont parfaits en cas de coupure de courant, empêchant les appareils tels que les ordinateurs portables et les téléphones mobiles de s'éteindre et évitant ainsi la perte de données précieuses.
- **Couplage** - les condensateurs bloquent les signaux continus et laissent passer les signaux alternatifs ; ils peuvent donc être utilisés pour coupler une section d'un circuit avec une autre. Ils sont souvent utilisés dans les haut-parleurs.
- **Découplage** - les condensateurs peuvent bloquer les bruits indésirables et les pics de tension, stabilisant ainsi la tension d'alimentation des circuits intégrés.

- **Capteurs** – les condensateurs réagissent aux variations des facteurs externes, ils peuvent donc également être utilisés dans des applications de détection où ils peuvent mesurer toute variation de capacité.
- **Démarrage des moteurs** – les condensateurs peuvent fournir l'impulsion initiale nécessaire au démarrage des moteurs électriques et améliorer leur efficacité en cours de fonctionnement.
- **Correction du facteur de puissance** – les condensateurs permettent d'améliorer l'efficacité énergétique des équipements de correction du facteur de puissance.
- **Temporisation et oscillation** – les condensateurs sont utilisés pour contrôler la fréquence des signaux dans les circuits de temporisation et les oscillateurs.

Comment choisir le bon condensateur ?

Pour choisir un condensateur adapté aux exigences de votre circuit, vous devez tenir compte de plusieurs facteurs, notamment :

Capacité (farads)

Calculez la valeur de la capacité nécessaire en fonction des exigences de votre circuit. Les applications à haute fréquence nécessitent des valeurs de capacité plus faibles, tandis que les applications de stockage d'énergie et de filtrage bénéficient de valeurs de capacité plus élevées.

Tension nominale (volts)

Le condensateur doit avoir une tension nominale supérieure à la tension la plus élevée qui se produira dans le circuit. Si la tension nominale du condensateur est trop faible, elle peut entraîner une défaillance et poser un risque pour la sécurité.

Matériau diélectrique

Les matériaux diélectriques peuvent avoir des propriétés variables. Tenez compte de facteurs tels que la stabilité de la température, la constante diélectrique et les pertes diélectriques lorsque vous choisissez un diélectrique adapté à votre application.

Tolérance

La tolérance d'un condensateur indique dans quelle mesure sa capacité réelle correspond à la valeur souhaitée. Il existe deux tolérances courantes : +5% et +10%. Choisissez une tolérance compatible avec les exigences de votre circuit. Taille

Assurez-vous que les dimensions physiques du condensateur choisi s'intègrent dans la conception de votre circuit. Alors que les condensateurs à trous traversants sont encore utilisés dans certaines applications, les condensateurs montés en surface sont fréquemment utilisés dans l'électronique actuelle.

Durée de vie et fiabilité

Dans les applications critiques, il faut tenir compte de la durée de vie estimée et de la fiabilité du condensateur. Certains condensateurs, tels que les condensateurs électrolytiques, ont une durée de vie limitée.

Outre ces considérations, d'autres facteurs doivent être pris en compte, tels que le coût, l'impact environnemental, la stabilité de la température et la résistance série équivalente (ESR).

From: <https://www.fablab37110.chanterie37.fr/> - Castel'Lab le Fablab MJC de Château-Renault

Permanent link: <https://www.fablab37110.chanterie37.fr/doku.php?id=start:arduino:electronique:condensateurs&rev=1741373567>

Last update: **2025/03/07 19:52**

