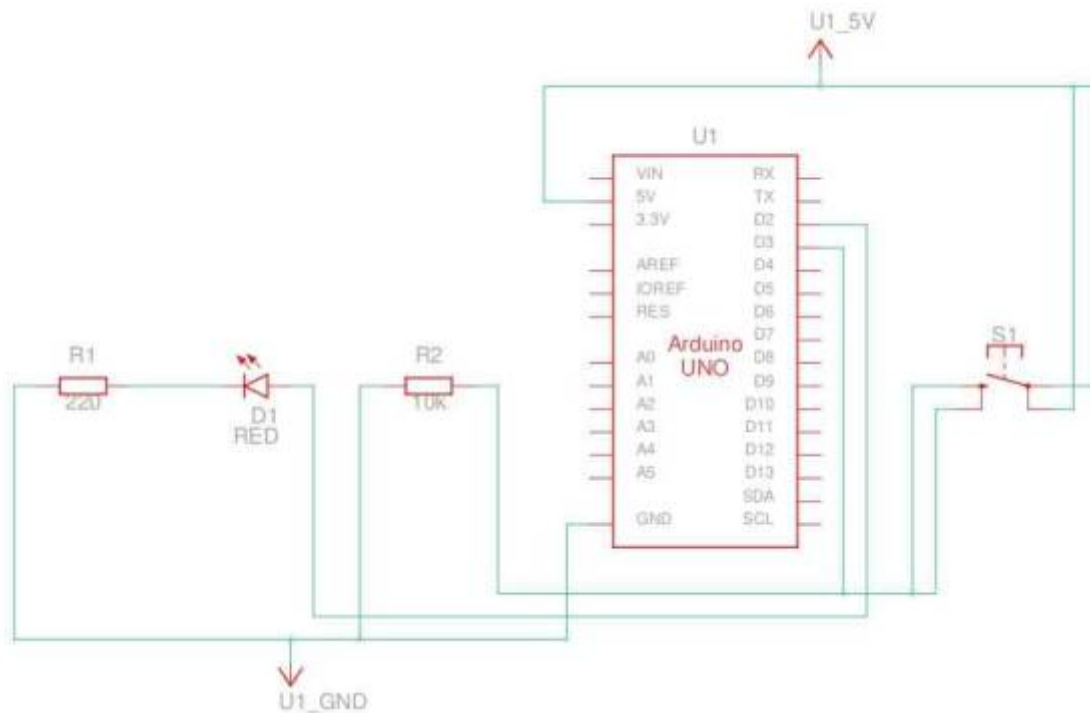
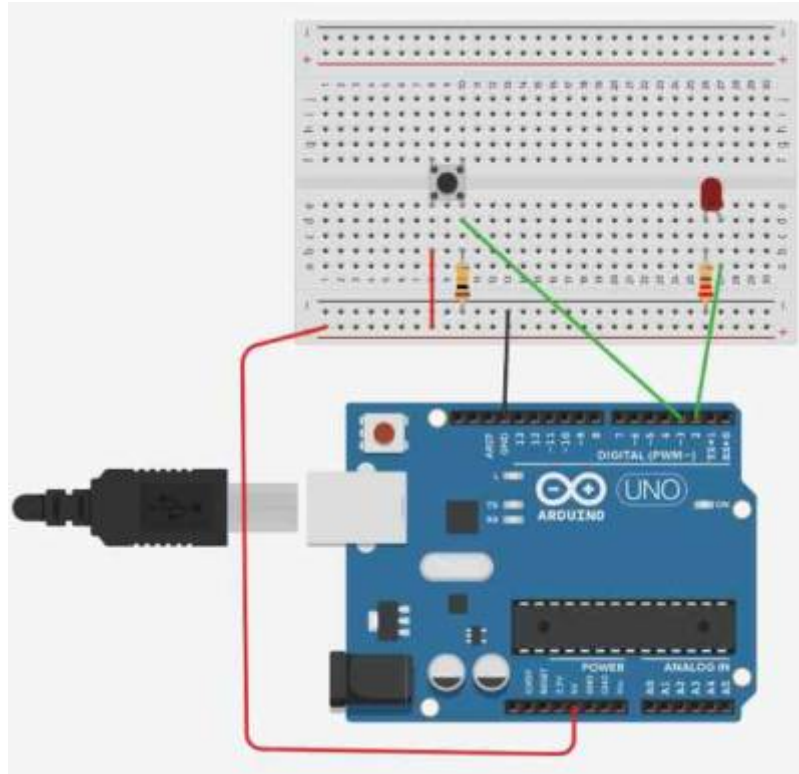


Bouton poussoir en interrupteur sans clignotement



Code Arduino

BPsansClig.ino

```
const int Led1= 2;
const int Bp1 =3;
int MemLed1 =0;
int MemBp1 =0;
int tempo =50;

void DebugVar(int nb) {
  Serial.print("temps = ");Serial.println(nb);
  Serial.print("Bp1 =");Serial.println(digitalRead(Bp1));
  Serial.print("MemBp1 =");Serial.println(MemBp1);
  Serial.print("MemLed1 =");Serial.println(MemLed1);
  delay(250);
}

void setup()
{
  Serial.begin(9600);
  pinMode(Led1, OUTPUT);
  pinMode(Bp1, INPUT);
  digitalWrite(Led1, LOW);
  //DebugVar(10);

}

void loop() {

  int valeurBp1 = digitalRead(Bp1);// On lit la valeur de Bp1 au début de la boucle
  delay(tempo);

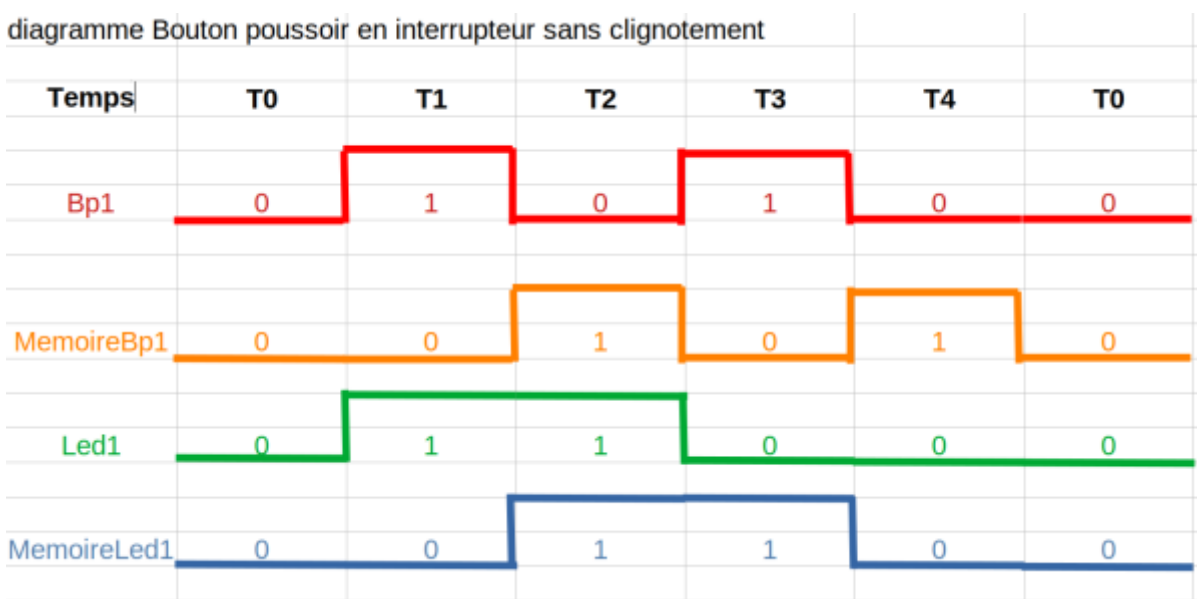
  //Temps 0
  if (valeurBp1 == 0 && MemBp1 ==0 && MemLed1 == 0) {// etat present
    digitalWrite(Led1, LOW);MemBp1 =0;MemLed1 = 0; // Etat futur
    //delay(tempo);DebugVar(0);
  }
  //Temps 1
  if (valeurBp1 == 1 && MemBp1 ==0 && MemLed1 == 0) {
    digitalWrite(Led1, HIGH);MemBp1 =1;MemLed1 = 1;
    //delay(tempo);DebugVar(1);
  }
  //Temps 2
  if (valeurBp1 == 0 && MemBp1 ==1 && MemLed1 == 1) {
    digitalWrite(Led1, HIGH);MemBp1 =0;MemLed1 = 1;
    //delay(tempo);DebugVar(2);
  }
  //Temps 3
  if (valeurBp1 == 1 && MemBp1 ==0 && MemLed1 == 1) {
    digitalWrite(Led1, LOW);MemBp1 =1;MemLed1 = 0;
```

```

    //delay(tempo);DebugVar(3);
  }
  //Temps 4
  if (valeurBp1 == 0 && MemBp1 ==1 && MemLed1 == 0) {
    digitalWrite(Led1, LOW);MemBp1 =0;MemLed1 = 0;
    //delay(tempo);DebugVar(4);
  }
}

```

Diagramme BP sans clignotement



Explication Diagramme BP

Explications diagramme bouton poussoir en interrupteur sans clignotement

Le bouton poussoir est câblé avec un pullup à GND (plus facile à comprendre ...)

Le bouton poussoir est actif quand on envoie un plus 5V (1) sur la broche D3 de l'arduino

T0 : le bp1 est inactif = 0 , tous le reste est à 0.

T1 : le Bp1 est actif = 1 ⇒ La memoire du Bp1 est à 0 (voir BP1 T0), Led1 devient allumée = 1 (1er front montant de Bp1), la memoire de la Led1 est = 0 (voir Led1 T0).

T2 : le Bp1 est inactif = 0 ⇒ La memoire du Bp1 est à 1 (voir Bp1 T1), Led1 reste allumée = 1 (c'est le but) , la memoire de la Led1 est = 1 (voir Led1 T1).

T3 : le Bp1 est actif = 1 ⇒ La memoire du Bp1 est à 0 (voir Bp1 T2), Led1 est eteinte = 0 (2eme fronts montant de Bp1) , la memoire de la Led1 est = 1 (voir Led1 T2).

T4 : le Bp1 est inactif = 0 ⇒ La memoire du Bp1 est à 1 (voir Bp1 T3), Led1 est eteinte = 0 (Le Led1

Last update: 2023/01/27
16:08

start:arduino:bpscl <https://www.fablab37110.chanterie37.fr/doku.php?id=start:arduino:bpscl&rev=1652175117>

doit rester eteinte) , la memoire de la Led1 est = 0 (voir Led1 T3).

On revient à T0

From:

<https://www.fablab37110.chanterie37.fr/> - **Castel'Lab le Fablab MJC de Château-Renault**

Permanent link:

<https://www.fablab37110.chanterie37.fr/doku.php?id=start:arduino:bpscl&rev=1652175117>

Last update: **2023/01/27 16:08**

