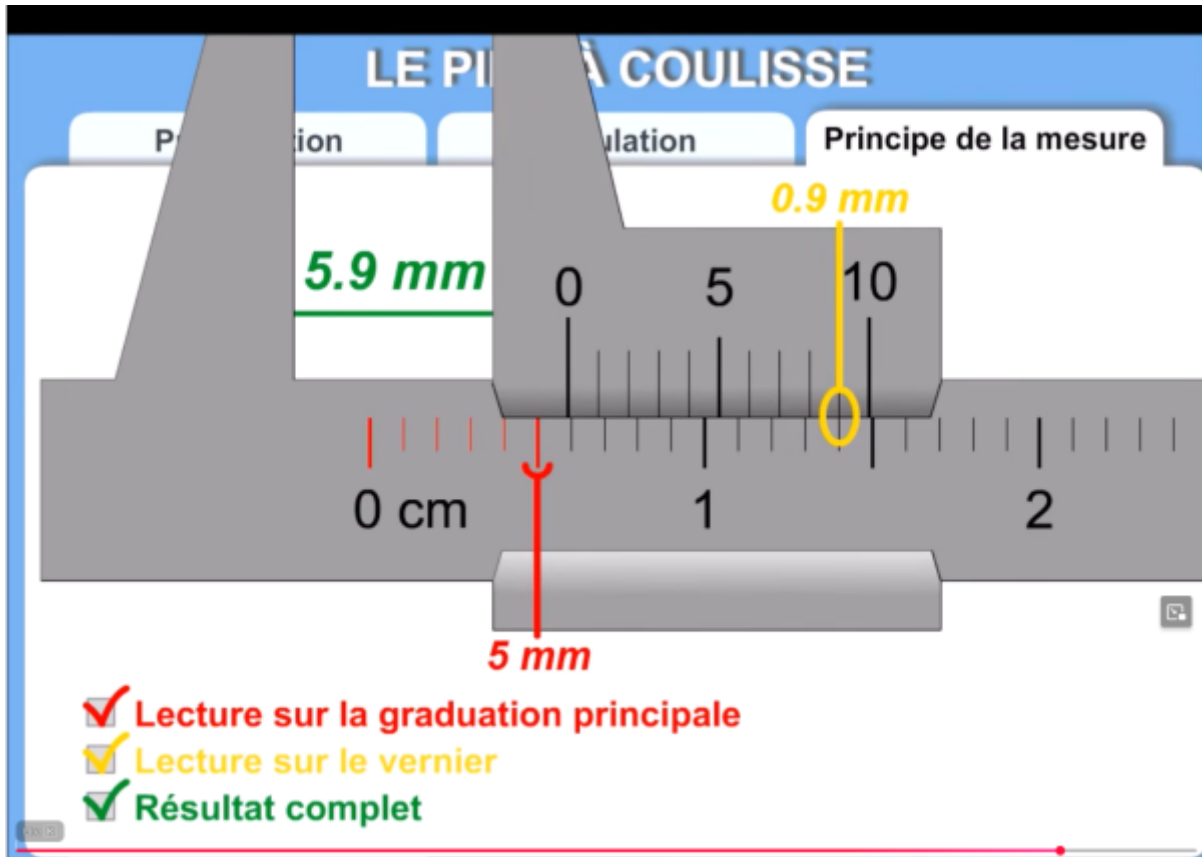


# Initiation mécanique jeunes

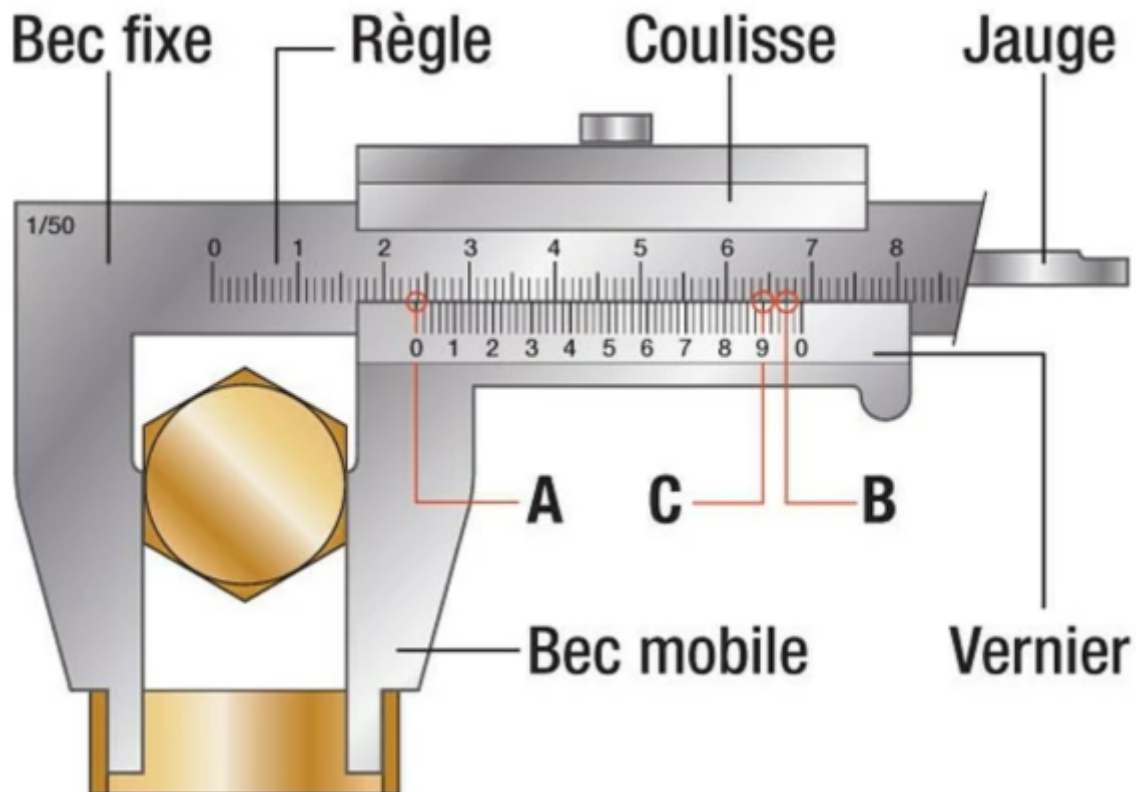
## Le pied à coulisse

### Lecture au 1/10 eime



Le pied à coulisse : comment on s'en sert ?

### Lecture au 1/1000 eime

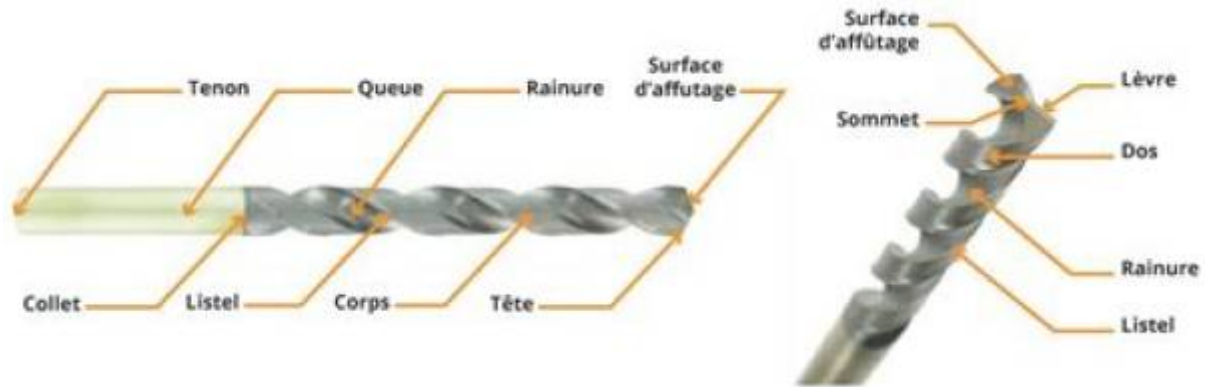


Dans cet exemple de pied à coulisse au 1/50e, les graduations se comptent de deux en deux. La lecture de la cote se fait en trois temps :

- Le premier chiffre à retenir se trouve sur la règle, avant le repère 0 du vernier (A). Ici, entre 23 mm et 24 mm. On retient 23 mm.
- Rechercher ensuite sur le vernier la coïncidence exacte entre une graduation du vernier et de la règle. Ici, la troisième graduation (B) entre 9 et 0. On retient donc 6 (soit 0,06 mm).
- Sur le vernier, relever la graduation (C) située avant la valeur retenue ci-dessus. Ici, on retient 9 (soit 0,9mm).

**Le résultat est la somme des trois repères (A, C, B) soit, ici,  $23 + 0,9 + 0,06 = 23,96$  mm.**

## Le foret ( pour le perçage )



## Choisir le bon Foret

Pour commencer, il faut choisir le bon foret et ça dépend du type de matériau à percer. Il y a 3 types:

- forets à métaux
- forets à bois
- forets à béton

Chacun à ses spécificités et un foret à bois ne pourra pas percer du béton.

## Adapter la vitesse de la perceuse

Chaque matériau nécessite une vitesse de rotation adaptée. Veillez donc à régler votre perceuse visseuse en conséquence :

- Pour les métaux, optez pour une vitesse faible.
- Pour le bois, préférez une vitesse moyenne.
- Enfin, pour le béton, choisissez une vitesse élevée.

## Pré-percer pour les gros diamètres

Lorsque vous devez percer des trous de gros diamètre, **il est judicieux de pré-percer avec un foret de diamètre plus petit**. Cela facilite le perçage et limite les risques de dérapage.

## Nettoyer les forets après utilisation

Après chaque utilisation, pensez à nettoyer vos forets pour enlever les résidus de matière. Un simple chiffon suffit généralement.

## Ranger les forets correctement

Pour éviter que vos forets ne s'abîment, stockez-les dans un endroit sec et à l'abri de l'humidité. Utilisez un porte-forets ou une boîte de rangement adaptée pour les retrouver facilement.

## Les erreurs à éviter avec une perceuse visseuse

- Forcer sur la perceuse: N'essayez pas de forcer sur votre perceuse visseuse si elle peine à percer. Cela peut endommager le moteur, le foret ou la surface que vous percez. Laissez la perceuse faire son travail à son rythme.
- Utiliser un foret inadapté: Ne vous trompez pas de foret ! Chaque matériau requiert un foret spécifique. Un foret inadapté risque de ne pas percer correctement ou d'endommager la surface à percer.
- Percer sans marquer le point de perçage: Pour éviter les erreurs de perçage, marquez toujours le point de perçage au préalable avec un crayon ou un pointeau. Cela facilite le positionnement du foret et évite les dérapages et décalages.
- Oublier de porter des équipements de protection: La sécurité avant tout ! Pensez à porter des lunettes de protection, des gants et, si nécessaire, un masque lors de l'utilisation de votre perceuse visseuse. La poussière et les débris peuvent être dangereux pour les yeux et les poussières pour les voies respiratoires.
- Acheter une perceuse visseuse premier prix: C'est une erreur courante, les premiers prix ne sont jamais synonyme de qualité.

## Quelle diamètre de foret utilisé

# Correspondance mèche / vis à métaux et écrous

Pour les vis métriques (M3, M4, M5...), le diamètre du foret dépend du pas de vis choisi.

- M3 → foret 2,5 mm (pas standard 0,5)
- M4 → foret 3,3 mm
- M5 → foret 4,2 mm
- M6 → foret 5 mm
- M8 → foret 6,8 mm
- M10 → foret 8,5 mm
- M12 → foret 10,2 mm

## Taille de mèche pour chevilles classiques

Les fabricants (Fischer, Hilti, Spit...) indiquent toujours le diamètre de perçage sur l'emballage.

Cheville	Diamètre mèche béton	Profondeur mini
Cheville nylon 5 mm	5 mm	30 mm
Cheville 6 mm (la plus courante)	6 mm	40 mm
Cheville 8 mm	8 mm	50 mm
Cheville 10 mm	10 mm	60 mm
Cheville chimique M8-M12	12-14 mm selon marque	90-110 mm

## Taroudage : la règle des 75-80 % de filet

Pour tarauder à la main ou à la machine, le diamètre du trou = diamètre nominal – pas.

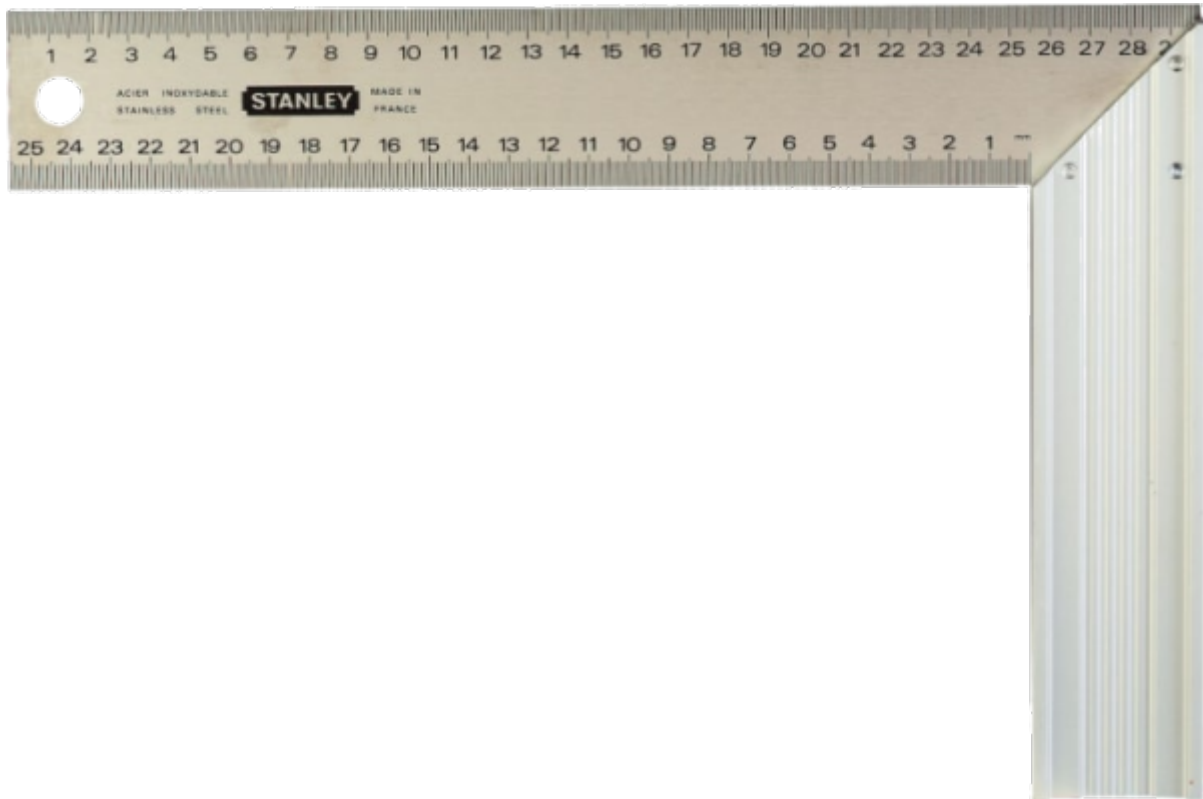
Exemples rapides :

M6 x 1 → foret 5 mm

M8 x 1,25 → foret 6,8 mm

M10 x 1,5 → foret 8,5 mm

# Utiliser une Équerre





manipulation-equerre.pdf

## Qu'est-ce qu'une équerre ?

Une équerre est un outil de mesure utilisé principalement **pour vérifier et tracer des angles droits (90 degrés)**. Elle est essentielle pour s'assurer que les pièces de bois ou d'autres matériaux sont alignées correctement lors de la construction ou de la rénovation. L'équerre se compose généralement de deux branches : une longue et une courte, formant un angle droit.

## Faciliter les traçages

En plus de vérifier les angles, **une équerre permet de tracer des lignes droites avec une grande précision**. Cela est particulièrement utile lors de la découpe de panneaux de bois ou de la fabrication de meubles, où un tracé net est nécessaire.

# Utiliser des vis + écrous + rondelles = Boulons

## Définition d un boulon

Le boulon **se compose d'une vis avec filetage et d'un écrou, et parfois d'une rondelle**. Il constitue un ensemble démontable et rigide, qui peut donc être desserré. Un boulon permet l'assemblage de deux éléments et assure une fixation solide et résistante. Dans le monde de la quincaillerie, un boulon est ce qui est le plus utilisé.

### La vis en inox

La vis en inox est l'élément principal du boulon. C'est elle qui va assurer la fixation et permettre l'assemblage du boulon. La vis en inox est caractérisée par une tête (cylindrique, hexagonale...), une empreinte (cruciforme, torx, philipps...), un filetage (complet ou partiel), une longueur et un diamètre. Lorsque le filetage est partiel on parle alors de corps de boulon.

### L'écrou

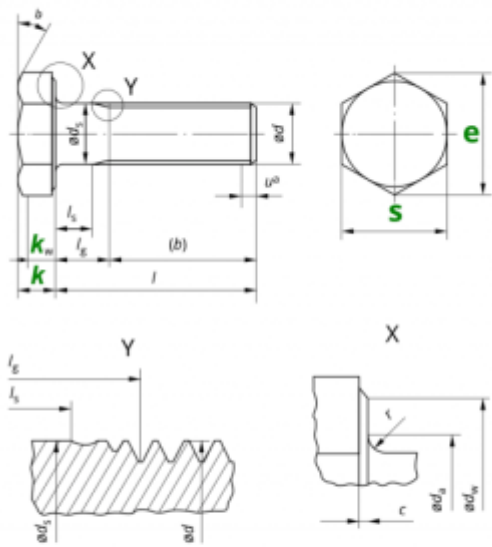
Un boulon ne peut être réalisé sans un écrou. Il va venir maintenir la vis solidement et l'empêcher de s'en aller et compléter ainsi la fixation. Cet écrou possède lui aussi des particularités. Il peut être borgne, cranté, à souder, carré... Chaque forme permet des utilisations différentes avec des propriétés qui leurs sont propres. Des spécificités au niveau de la hauteur jouent également un rôle important.

### La rondelle

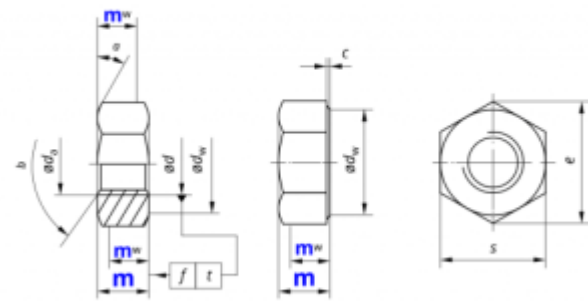
L'ajout d'une rondelle n'est en rien obligatoire. Cependant, la rondelle de contact a pour rôle de protéger la surface en se glissant à l'intérieur du boulon et en évitant le contact direct entre la tête de la vis et la surface. De plus, la rondelle permet aussi de renforcer le boulon. Grâce à certaines particularités, la rondelle, qui peut être à denture ou bien encore élastique, apporte un ancrage supplémentaire et rend le boulon encore plus efficace.



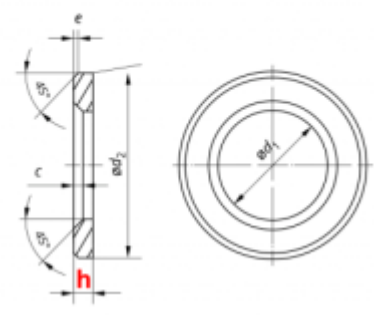
## Vis

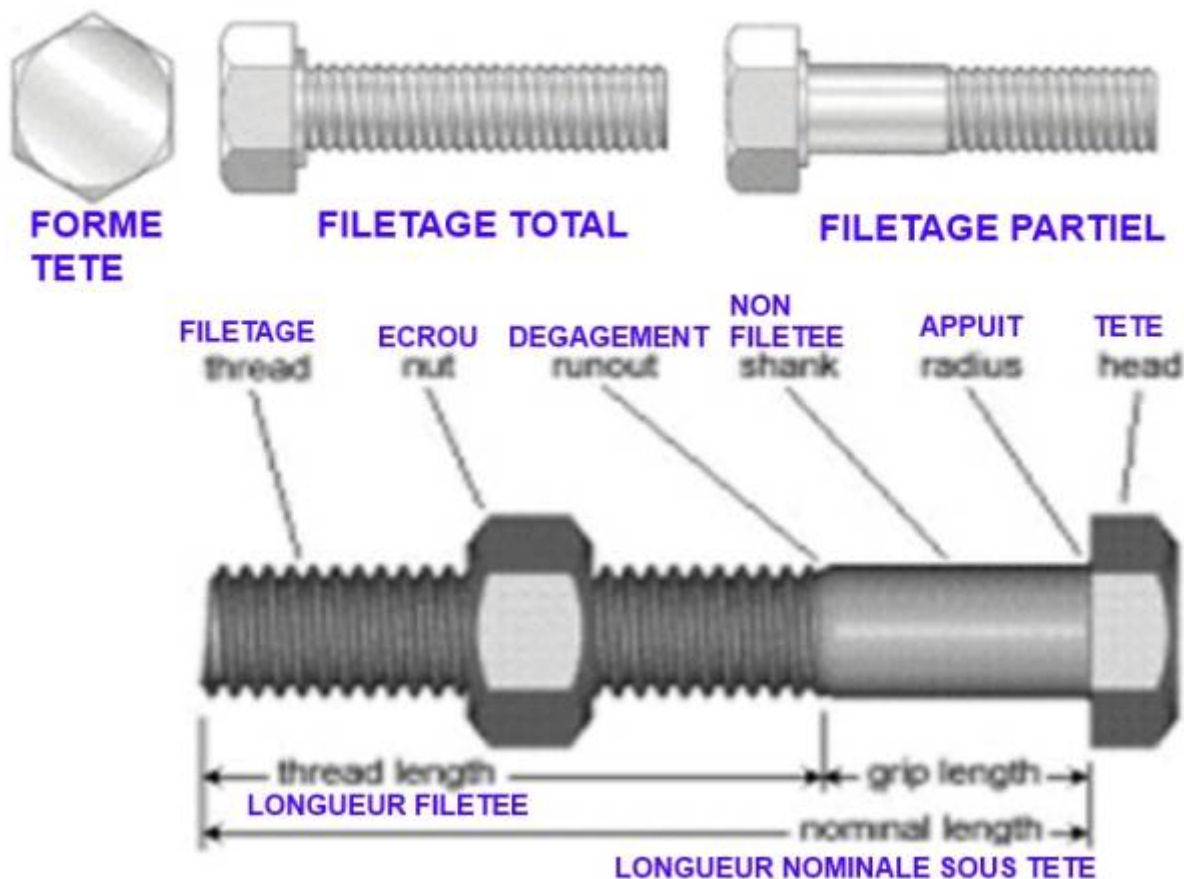


## Écrou

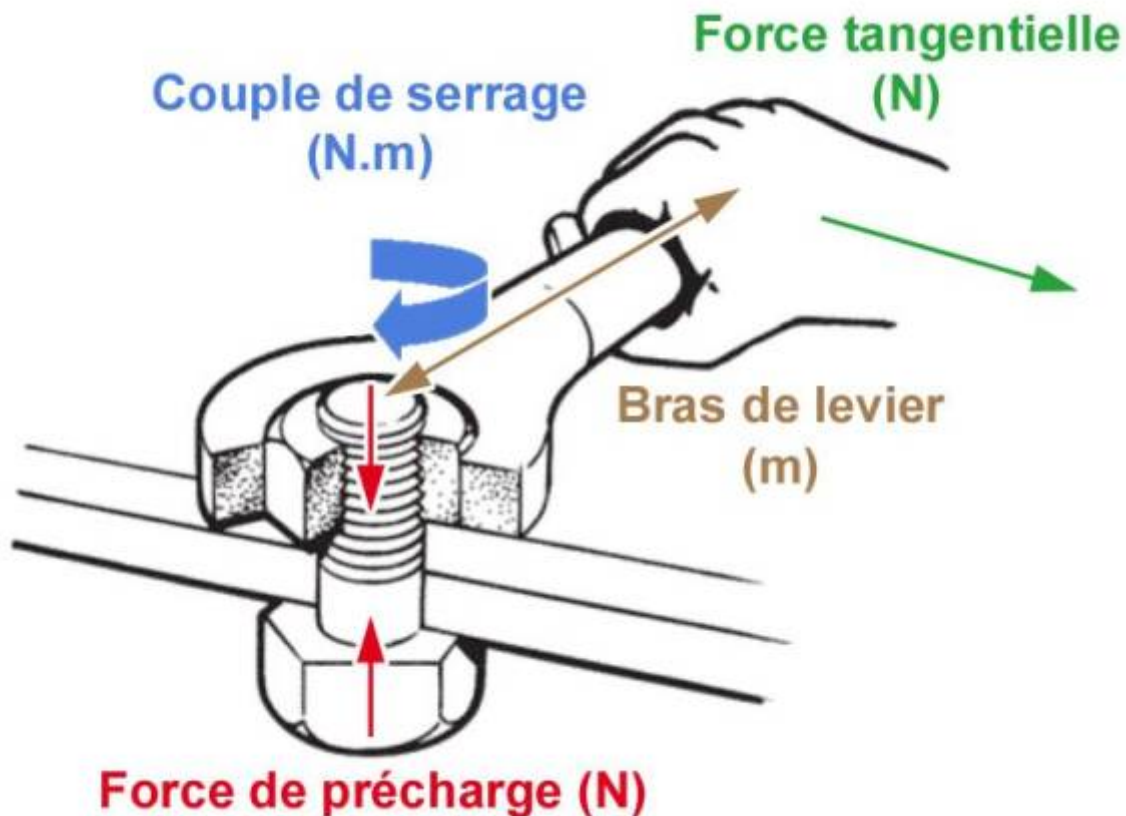


## Rondelles





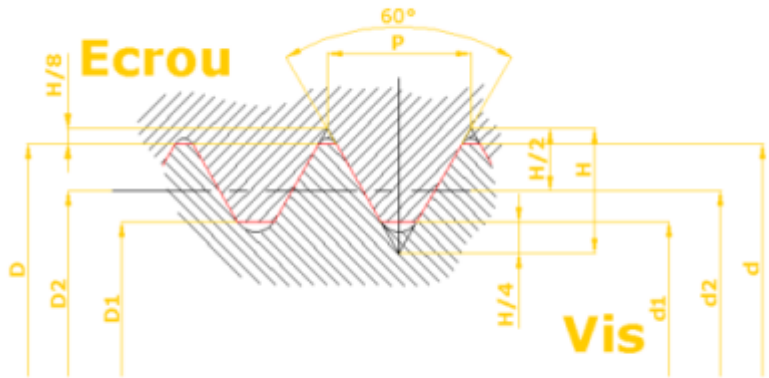
### Le serrage de l'écrou



## Dimensions - Normalisations

### Filetage métrique Norme M

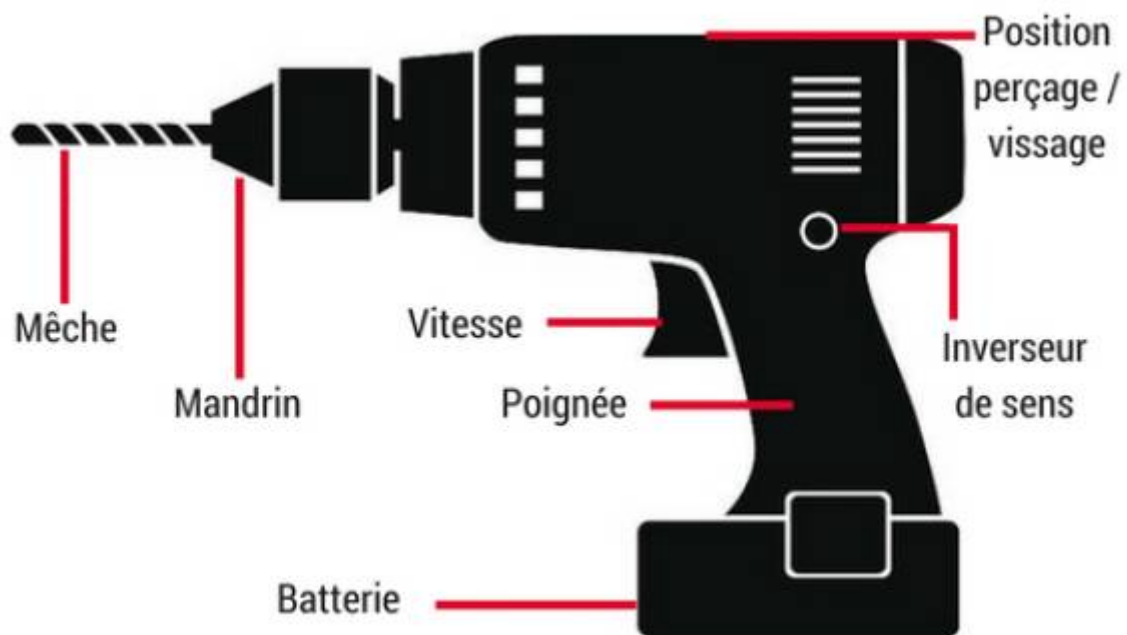
Le filetage métrique, ou filetage millimétrique, ou filetage métrique ISO, ou filetage isométrique, ou encore parfois filetage triangulaire, est un filetage normalisé, correspondant à la norme ISO, souvent associé à la lettre M pour les vis et écrous, dont la coupe du filetage, symétrique, s'apparente à un triangle équilatéral — flanc de filet à 60 degrés. Ce type de filetage est le plus fréquent et le plus facile à fabriquer



DÉSIGNATION	DIAMÈTRE (MM)	PAS STANDARD (MM)	PAS FIN COURANT (MM)
M3	3,00	0,50	0,35
M4	4,00	0,70	0,50
M5	5,00	0,80	0,50
M6	6,00	1,00	0,75
<b>M8</b>	8,00	<b>1,25</b>	<b>1,00</b>
M10	10,00	1,50	1,25 / 1,00
<b>M12</b>	12,00	<b>1,75</b>	<b>1,50 / 1,25</b>
M14	14,00	2,00	1,50
M16	16,00	2,00	1,50
M18	18,00	2,50	2,00 / 1,50
M20	20,00	2,50	2,00 / 1,50
M24	24,00	3,00	2,00

# La perceuse

## A main



## A colonne



From:

<https://www.fablab37110.chanterie37.fr/> - Castel'Lab le Fablab MJC de Château-Renault

Permanent link:

<https://www.fablab37110.chanterie37.fr/doku.php?id=jeunes:20262027:mecanique&rev=1782037490>

Last update: **2026/06/21 12:24**

