

# Tp ESP32 Tasmota MQTT Node red

[presentation\\_iot\\_v03.pdf](#)

[Diffusion Plan reseaux Castellab Tasmota MQTT node red](#)

[Plan reel reseaux Castellab Tasmota MQTT node red avec MDP](#)

[Installation RaspberryOS Lite 32bits](#)

[arrossage\\_automatique](#)

[Récuperer l'@IP de l'ESP32 via Node-red](#)

[Tasmota LCD](#)

[Heure de l'esp32 dans Node-red](#)

[Date et heure du Raspberry dans Node red](#)

[Installer un serveur MQTT sur un RaspberryPI](#)

[Acceder à votre raspberry depuis internet](#)

[Changer l'image du fond d'ecran du Dashboard de Node-red](#)

[Stockage des données contextuelles dans le système de fichiers](#)

[Notifications sur telephone via l'application ntfy \( open source \)](#)

[Idées pour compteurs avec node red](#)

[Em/Rec 433Mhz](#)

[Installation et utilisation dashboard2](#)

[Installation python dans node-red](#)

[Creation de noeuds qui additionnent des valeurs et ensuite raz](#)

[Dashboard2 : Doc EN](#)

[Changement de mot de passe Node red](#)

[Programmation Chauffage avec le noeud "Ramp-Thermostat"](#)

[Programmation Chauffage avec le noeud "Thermostat-Dynamique"](#)

[Noeuds principaux à installer](#)

## Materiels utilisés

- 1 ESP32 avec son cordon
- 1 PC Fixe ou portable
- 1 Led
- 1 Bredboard
- Des cables Dupont
- 1 Bouton poussoir ou interrupteur
- 1 DHT11
- 1 serveur MQTT fonctionnel - Serveur MQTT de test ==> [fablab37110.ddns.net:1883](https://fablab37110.ddns.net:1883)

OrangePi

[installer un serveur Node-Red sur un Raspberry](#)

## Serveurs Node-red de test



ATTENTION inserer dans le champ MQTT de tasmota et node-red : **fablab37110.ddns.net** ou **86.196.177.176** et ensuite dans le champ "port" mettre **1883** ne pas mettre http://... ATTENTION I@IP PEUT CHANGER ... Preferez le nom de domaine



**Le mot de passe (nodered) est... : Demander à GL**

- Plusieurs serveurs Node Red fonctionnel

Nouveau serveur de test NodeRed pour les années 2023-2024-2025-2026-.... : ( @IP externe :82.121.82.186)



Le serveur Node Red ci-dessous doit etre **utilisé comme un serveur de TEST et non pas comme un serveur qui peut servir à long terme ...**



Alerte : MISE A JOUR Terminée.... UTILISER LE SERVEUR NODE-RED [fablab37110.ddns.net:18XX](https://fablab37110.ddns.net:18XX) et vérifier vos flux



SERVEUR NODE RED **ACTIF**

- [fablab37110.ddns.net:1881](https://fablab37110.ddns.net:1881) Pour Xavier
- [fablab37110.ddns.net:1884](https://fablab37110.ddns.net:1884) Pour .....
- [fablab37110.ddns.net:1885](https://fablab37110.ddns.net:1885) Pour Sebastien
- [fablab37110.ddns.net:1886](https://fablab37110.ddns.net:1886) Pour Philippe

- [fablab37110.ddns.net:1887](https://fablab37110.ddns.net:1887) Pour Fernand
- [fablab37110.ddns.net:1888](https://fablab37110.ddns.net:1888) Pour Patrick
- [fablab37110.ddns.net:1889](https://fablab37110.ddns.net:1889) Pour Jean-Luc
- [fablab37110.ddns.net:1891](https://fablab37110.ddns.net:1891) Pour Jean-Luc Test
- [fablab37110.ddns.net:1892](https://fablab37110.ddns.net:1892) Pour Thierry ( cours - demo )
- [fablab37110.ddns.net:1893](https://fablab37110.ddns.net:1893) Pour .....
- [fablab37110.ddns.net:1894](https://fablab37110.ddns.net:1894) Pour .....



Prevoir la reinstallation des noeuds supplementaires utilises...



SERVEUR NODE-RED de secours ne plus utiliser pour l'instant **Sauvegarder vos flux**



SERVEUR NODE RED en maintenance **INACTIF**

- [castellab.ddnsfree.com:1881](https://castellab.ddnsfree.com:1881) Pour Xavier
- [castellab.ddnsfree.com:1882](https://castellab.ddnsfree.com:1882) Pour .....
- [castellab.ddnsfree.com:1884](https://castellab.ddnsfree.com:1884) Pour .....
- [castellab.ddnsfree.com:1885](https://castellab.ddnsfree.com:1885) Pour Sébastien
- [castellab.ddnsfree.com:1886](https://castellab.ddnsfree.com:1886) Pour Philippe
- [castellab.ddnsfree.com:1887](https://castellab.ddnsfree.com:1887) Pour Fernand
- [castellab.ddnsfree.com:1888](https://castellab.ddnsfree.com:1888) Pour Patrick
- [castellab.ddnsfree.com:1889](https://castellab.ddnsfree.com:1889) Pour Jean-Luc
- [castellab.ddnsfree.com:1890](https://castellab.ddnsfree.com:1890) Pour .....
- [castellab.ddnsfree.com:1891](https://castellab.ddnsfree.com:1891) Pour Jean-Luc
- [castellab.ddnsfree.com:1892](https://castellab.ddnsfree.com:1892) Pour Thierry backup
- [castellab.ddnsfree.com:1893](https://castellab.ddnsfree.com:1893) Pour .....
- [castellab.ddnsfree.com:1894](https://castellab.ddnsfree.com:1894) Pour .....
- [castellab.ddnsfree.com:1895](https://castellab.ddnsfree.com:1895) Pour Gerard Test
- Si login et mot de passe demandés ⇒ demander à GL ( login et mdp changés )



SERVEUR NODE RED pour tester la version 5.0.0 Beta **ACTIF**

- [castellab.ddnsfree.com:1873](https://castellab.ddnsfree.com:1873) pour tester la version 5.0.0 Bêta de node-red
- [castellab.ddnsfree.com:1871](https://castellab.ddnsfree.com:1871) pour tester la version 5.0.0 Bêta de node-red
- [castellab.ddnsfree.com:1872](https://castellab.ddnsfree.com:1872) pour tester la version 5.0.0 Bêta de node-red



Il est **Primordial** d '**utiliser un serveur node-red par utilisateur et un seul ...**



Il est **IMPERATIF** de **sauvegarder sa configuration Node-red** dans un fichier sur son PC au cas ou ....

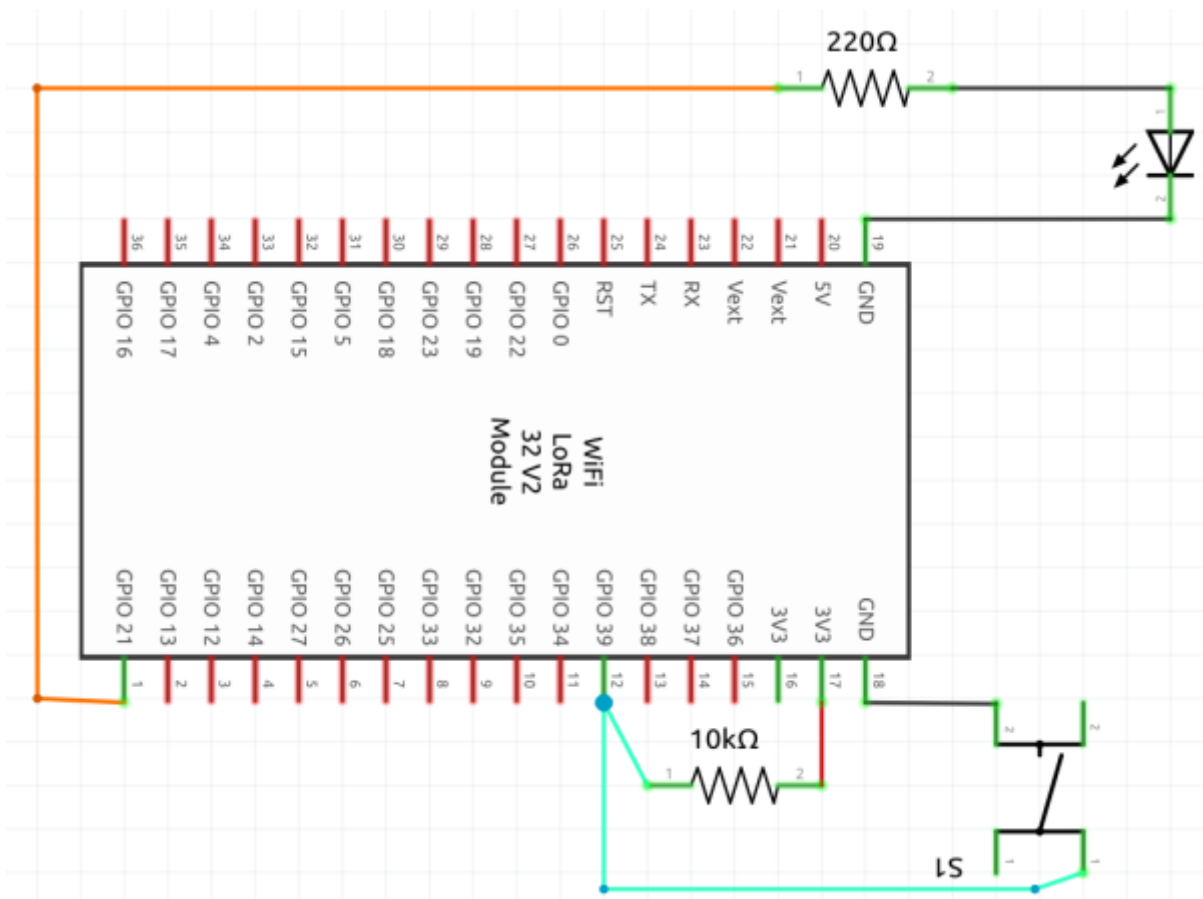
# Sauvegarde configuration Node-red

[sauvegarde configuration Node-red](#)

# Supprimer un Flow dans node-red

[Supprimer un flow dans node red](#)

# Schema de raccordement



## Exercice 1 :

### Etapas

- Raccorder l'ESP32 au PC sur un port USB
- Télécharger le binaire Tasmota avec [Web Installer](#) en utilisant Chrome ou Chromium

- Choisir le port COM pour se connecter à l'ESP32
- Sur l'ESP32 appuyer plusieurs secondes sur le bouton "Boot" et en même temps cliquer sur "Install" pour télécharger le firmware Tasmota sur l'ESP32



- Configurer le wifi , Indiquer le SSID et le mot de passe de votre box

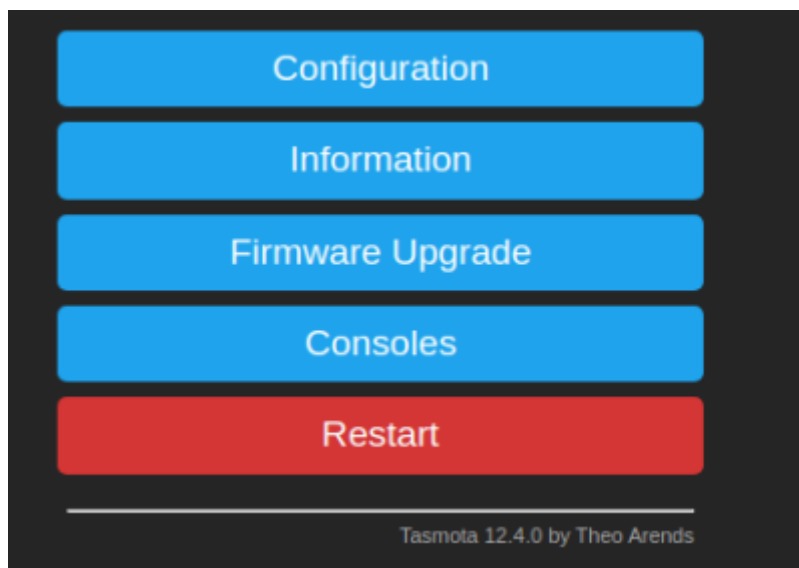


Si vous êtes au FABLAB et si vous n'avez pas de connexion wifi (castellab), taper dans la console : **Backlog SSID1 Livebox-5200; Password1 MPDCASTELLAB; SSID2 SSIDVOTREBOX; Password2 MDPWIFIVOTREBOX;**

- Connecter vous via le navigateur web **Chrome ou Chromium**, à l'adresse @192.168.xxx.xxx de votre tasmota

(si vous ne connaissez pas @IP de votre tasmota : Vous pouvez utiliser l' [interface de votre box](#) ou le logiciel [nmap](#))

- Une fenêtre comme ci-dessous s'ouvrira



- Menu Configuration



- Configurer le serveur MQTT , Exemple : “fablab37110.ddns.net” le port par default est 1883

## ESP32-DevKit

# Tasmota

### MQTT parameters

Host ()

Port (1883)

MQTT TLS

Client (DVES\_6B2128)

User (DVES\_USER)

Password

Topic = %topic% (tasmota\_6B2128)

Full Topic (%prefix%/ %topic%/)

Tasmota 12.4.0 by Theo Arends

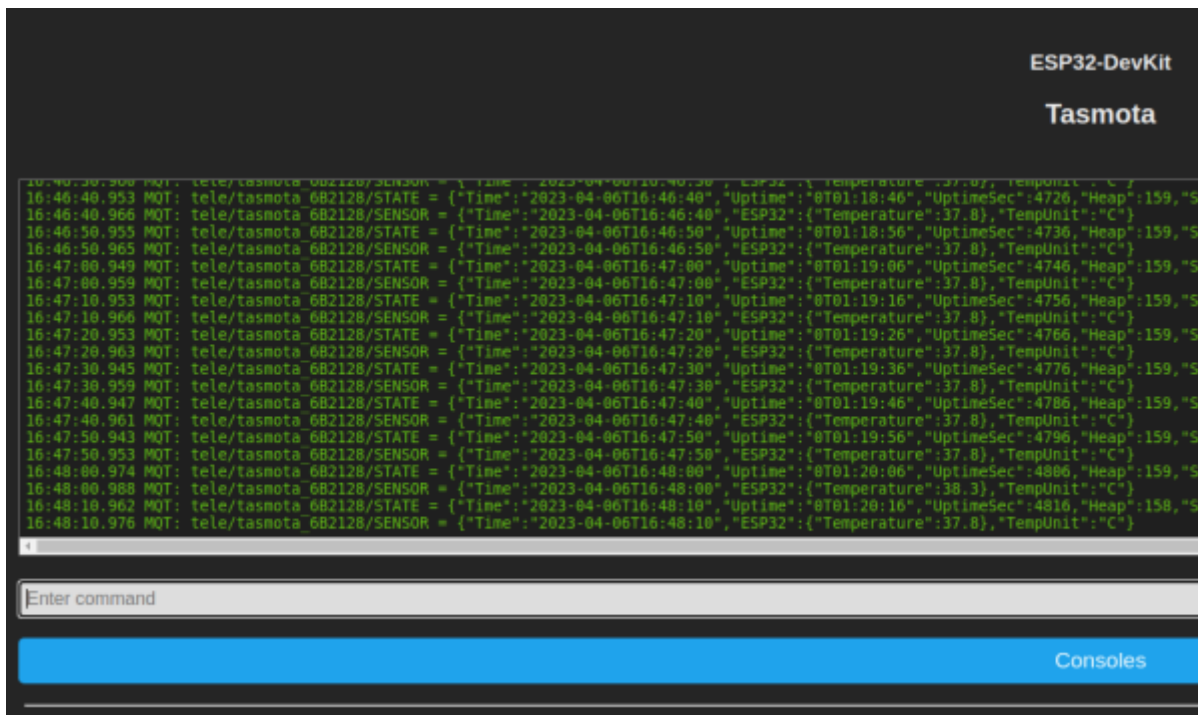
- configurer les modules :



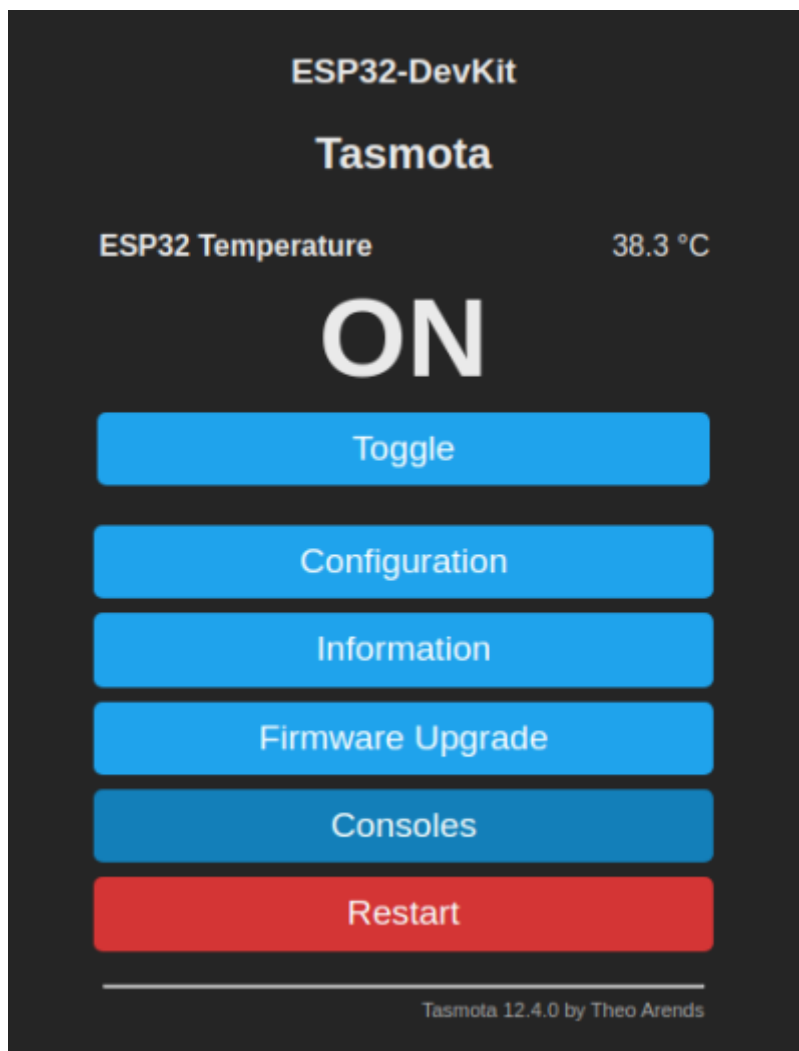
1. - GPIO39 ==> bouton ==> index 1 ( ceci est un exemple on peut configurer d'autres GPIO correspondant à votre ESP32 )
2. - GPIO21 ==> relais ==> index 1 ( ceci est un exemple on peut configurer d'autres GPIO correspondant à votre ESP32 )

- **Ouvrir la console de tasmota** ( revenir au premier ecran) est entrer les commandes :

1. **SetOption146 1** + Entrée( validation de l'envoi de la temperature de l'ESP32) et
2. **teleperiod 5** + Entrée ( definit la periode d'envoi des informations vers MQTT ici tous les 10 s),
3. **SetOption65 1** pour eviter de reinitialiser la configuration sur default d'alimentation,
4. **SetOption1 1** pour default reset intempestif sur appui bouton.



-revenir au premier ecran



- Copier les topic de l'esp32 "**stat/tasmota\_6B2128/POWER**" ( A partir de la console) pour l'etat ON/OFF du bouton ( à sauvegarder dans un fichier texte provisoire) Le code 6B2128 depend de l'ESP32, il est différent à chaque ESP32 , reprend une partie de l'adresse MAC de l'ESP32

- Et copier le topic "**tele/tasmota\_6B2128/SENSOR**" pour recuperer la temperature de l'ESP32 Idem le sauvegarder



NOTER les 6 derniers caracteres de l'adresse MAC de votre ESP32 pour le retrouvez plus facilement dans votre configuration et **coller une etiquette sur votre ESP32 avec cette @MAC**



- Vous pouvez copier d'autres topic pour les inserer dans Node red si besoin

- Vous connecter au serveur Node red ( Au serveur qui vous est destiné pour les tests : fablab37110.ddns.net:18XX )

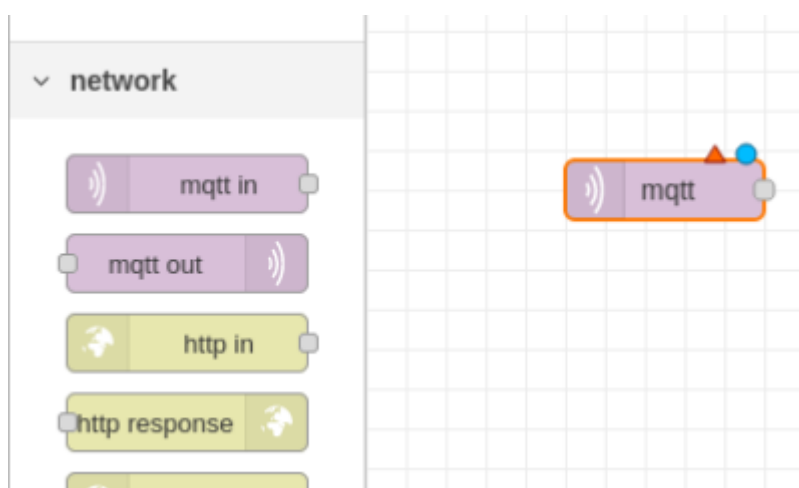


Attention si vous vous connecter à plusieurs sur le meme serveur Node red , vous allez vous melanger les flux et cela risque de creer des soucis , donc prenez chacun un Node red voir avec Thierry ou Gerard... (Voir le debut du tuto pour les @IP des serveurs node-red)

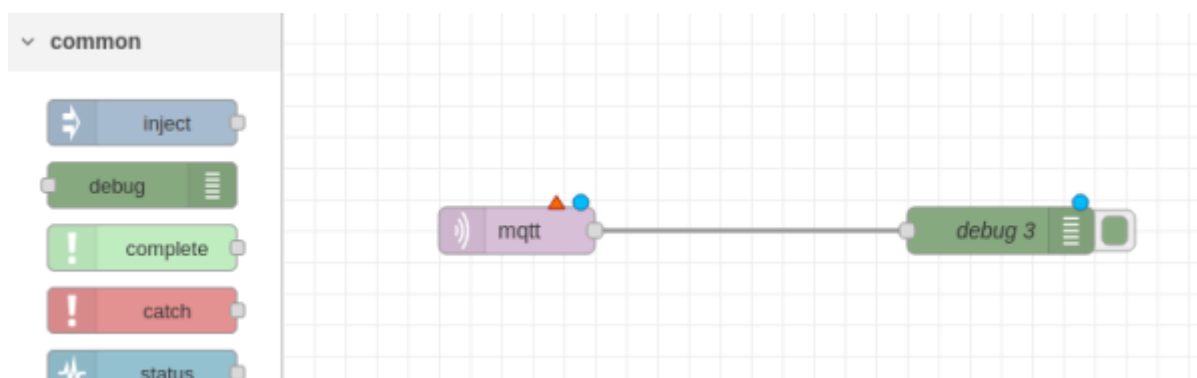
- allez ouvrir une page web comme celle-ci :



- Vous inserez un noeud en le faisant glisser sur la partie centrale. le premier noeud est MQTT IN dans la colonne de gauche section "Network"



- Inserez le noeud "Debug" section "Common" pour visualiser les informations venant de votre ESP32 via MQTT



- Il vous faut paramétrer le noeud MQTT IN avec l'adresse du serveur MQTT utilisé par votre Tasmota

de l'ESP32 et le topic ( sujet) que vous voulez utiliser

- serveur MQTT ==> "fablab37110.ddns.net:1883 ( Le crayon pour changer @MQTT)
- Topic à insérer pour le bouton "stat/tasmota\_6B2128/POWER"

Cliquer sur le bouton "Update" et ensuite bouton "Done" et ensuite le bouton "Deploy" pour valider ( en haut à droite )

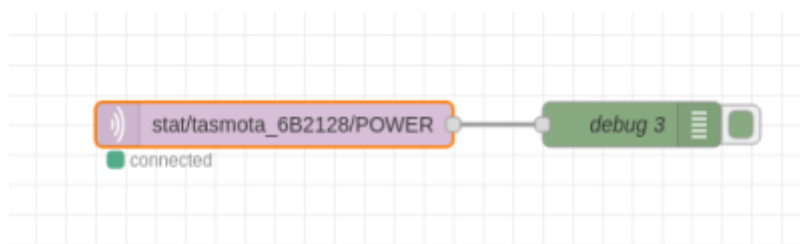
The screenshot shows a dialog box titled "Edit mqtt in node". At the top, there are three buttons: "Delete", "Cancel", and "Done". Below the buttons is a "Properties" section with several fields:

- Server:** A dropdown menu showing "fablab37110.ddns.net:1883" and a small edit icon (crayon) to its right.
- Action:** A dropdown menu showing "Subscribe to single topic".
- Topic:** A text input field containing "stat/tasmota\_6B2128/POWER".
- QoS:** A dropdown menu showing "2".
- Output:** A dropdown menu showing "auto-detect (parsed JSON object, string or buffer)".
- Name:** A text input field containing "Name".

Cliquez sur le petit crayon pour avoir cette fenetre et insérer uniquement l'URL de MQTT , le port étant par défaut 1883



Si les ronds bleu on disparu et aucun triangle orange , c'est qu'il n'y pas d'erreurs et si vous avez l'info " Connected " en dessous du noeud MQTT IN , indique que Node red à bien trouver le serveur MQTT

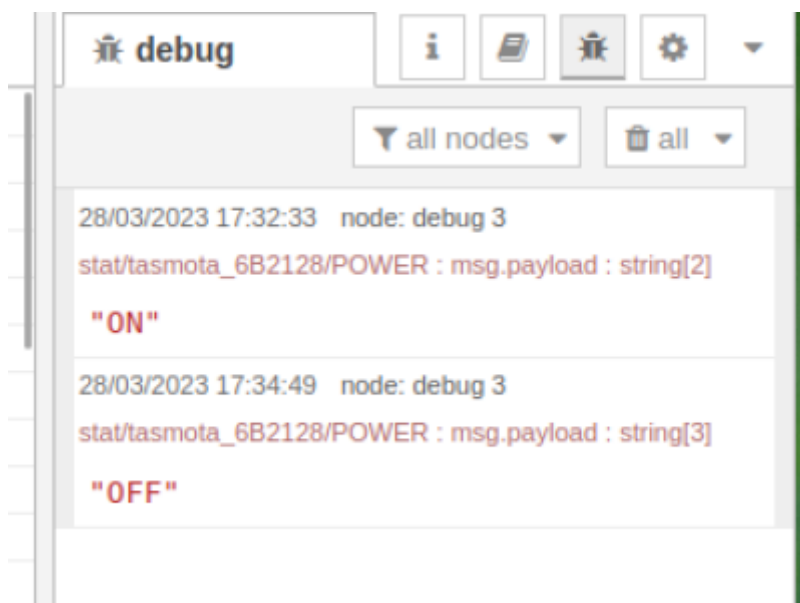


Si vous voulez utiliser un autre topic par exemple la temperature , il faut utiliser un autre noeud MQTT IN

Si vous appuyer 1 fois sur le bouton ( dans la fenetre Tasmota "Toggle" ) , vous devez voir l'information "ON" dans la fenetre node-red "Debug"



Si vous appuyer 1 autre fois sur le bouton , vous devez voir l'information "OFF" dans la fenetre "Debug"



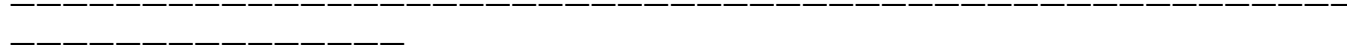
### Visualiser la Led de IESP32 sur Node Red

- 1-Inserer 2 nodes supplementaires :

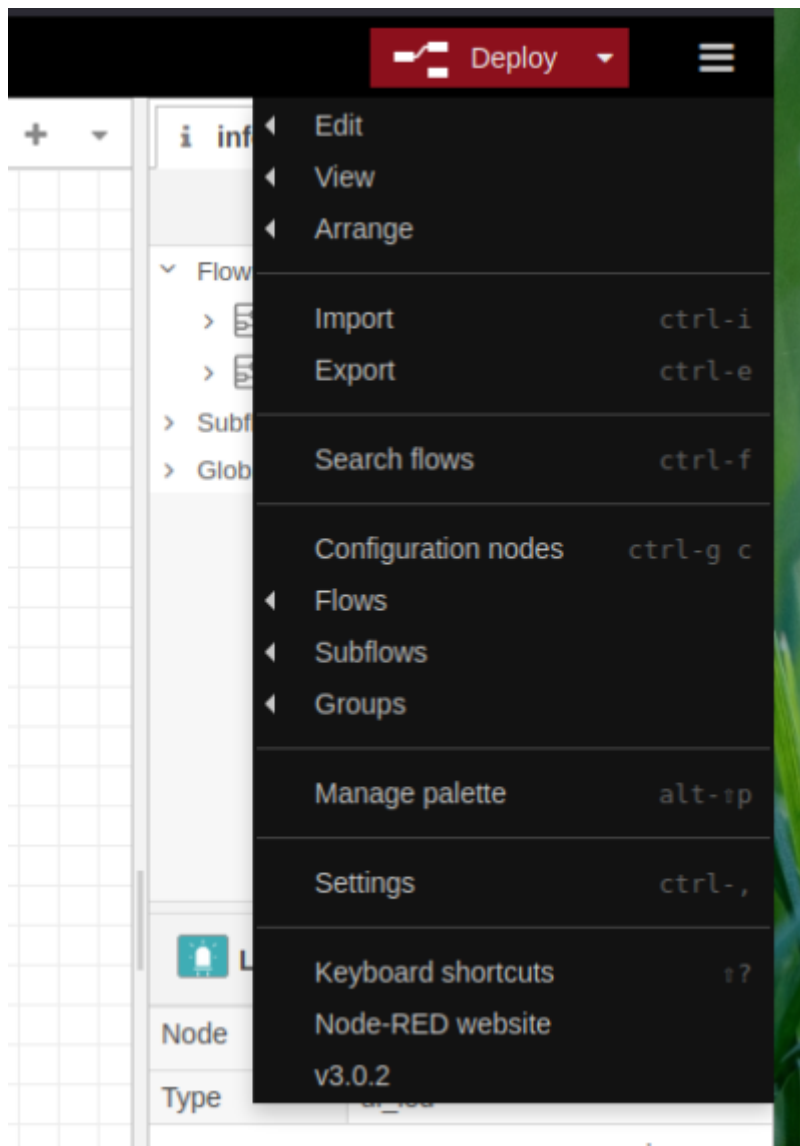
**node-red-dashboard** , il permet d'avoir un tableau de bord pour visualiser et piloter notre ESP32

et **node-red-contrib-ui-led** , permet d'afficher la valeur de la LED Eteinte = vert, Allumée = Rouge

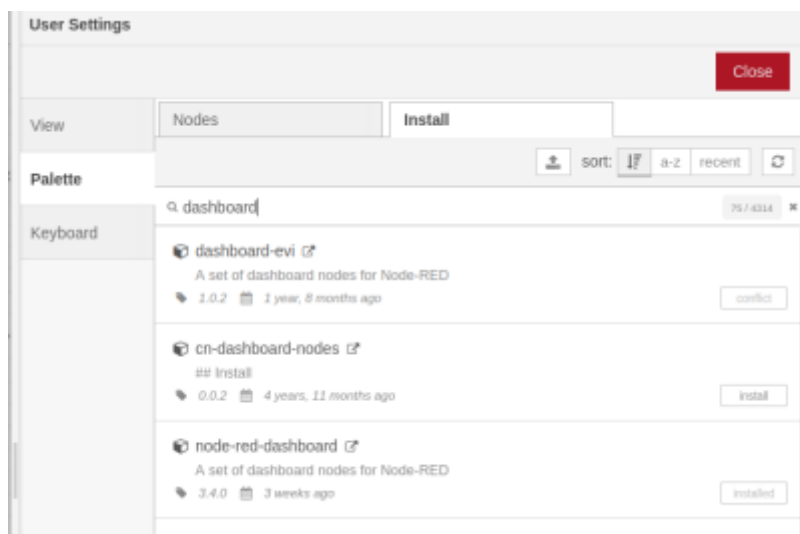
- 2- Configurer le node de la Led pour l'affichage
- 3- Configurer le node MQTT out et un node switch pour piloter la LED via Node Red



- 1- Inserer les nodes supplementaires ( Cliquez sur le menu en haut à droite à coté de l'icone "Deploy" )



- 2- Cliquez sur **“Manage Palette”** et ensuite l'onglet **“Install”** taper dans la zone de recherche **“dashboard”** et cliquez sur **“install”** à la ligne **“node-red-dashboard”**

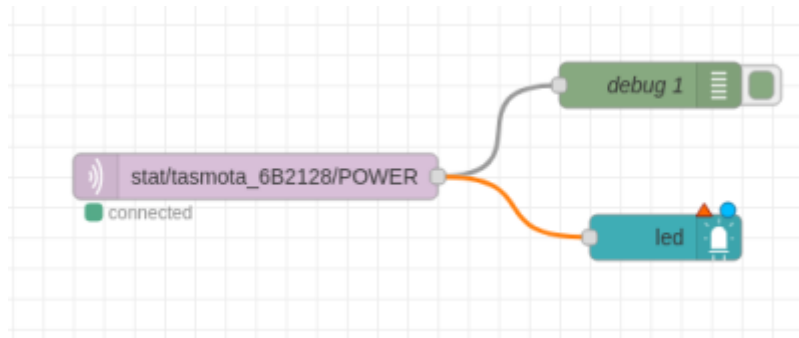


- 3- Faire la même chose avec le node **“ node-red-contrib-ui-led ”**

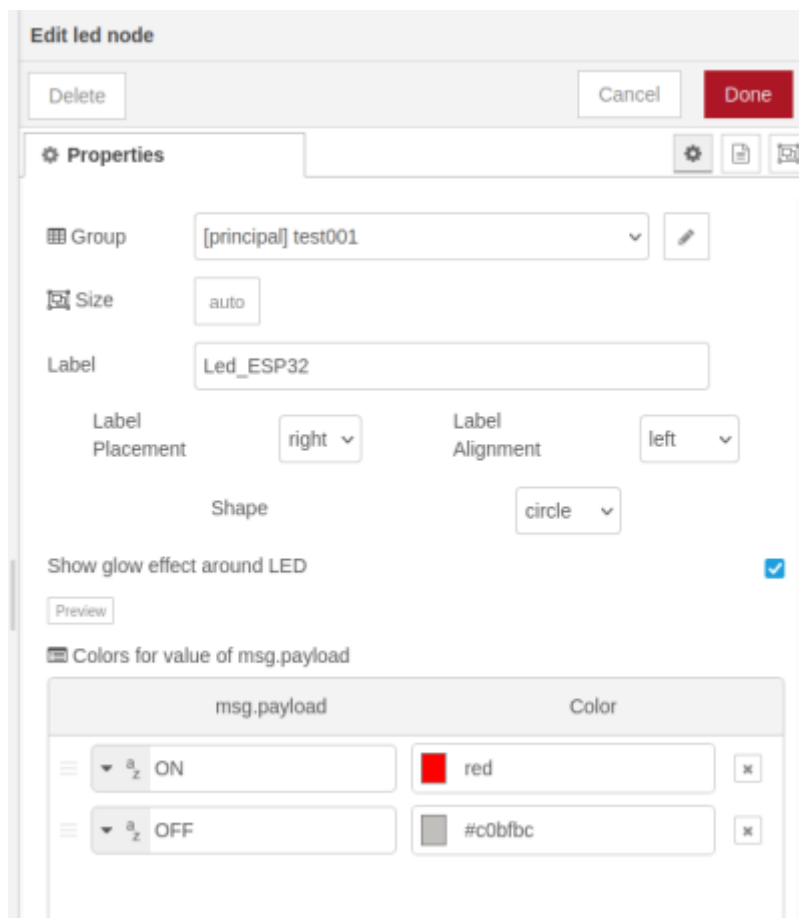
- 4 - Vous devriez avoir dans la colonne de gauche un menu supplémentaire avec le dashboard avec ses nodes correspondants ainsi que le node "LED"



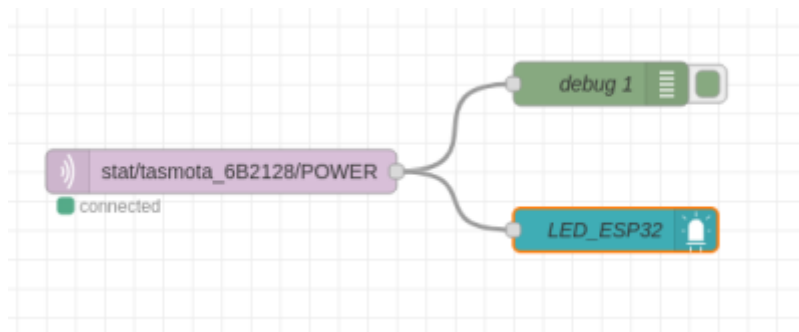
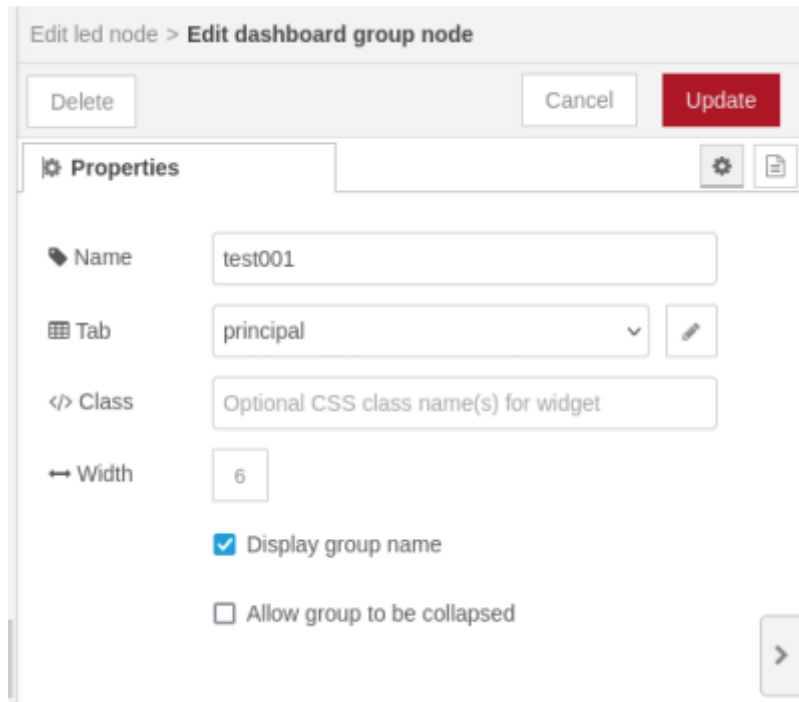
- 5- Inserez le node "LED" et relié le au node "MQTT in" paramétré précédement



- 6- On parametre le node “LED” : Le groupe ( petit crayon ) , Le Label ( Nom), La position , La forme(Cercle ou carré), le msg.payload mode String ( ON / OFF), la couleur ( Rouge = Allumée , Blanc = Eteinte )



- 7- On parametre le groupe ( Name) et le nom du dashboard ( Tab) en cliquant sur le petit crayon et ensuite on clique sur “Update” et ensuite “Done” et on n'oublie pas de faire “Deploy” ( Enregistrer)

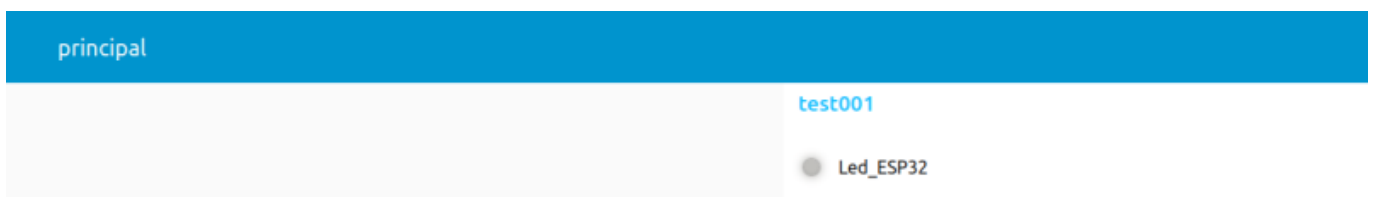


- 8- En ouvrant une nouvelle fenetre pour afficher le Dashboard @iPNodered/ui ( exemple : <http://192.168.1.44:1880/ui/>) on affiche le tableau de bord avec la LED qui s'allume ou s'eteint suivant l'etat du bouton de l'ESP32

### Allumé



### Eteint



## Piloter la LED de ESP32 et du Dashboard via Node Red

- 1- Inserez 2 nodes : "MQTT out" ( Network ) et "Switch" ( Dashboard) et relié les ensembles ( Sortie Switch sur entree MQTTout)



- 2- Parametrer le node "MQTT out" : **server** (exemple) = fablab37110.ddns.net:1883 ; **Topic** = cmdnd/tasmota\_6B2128/POWER1 (cmdnd = abreviation pour envoyer des infos à tasmota; tasmota\_6B2128 = reference materiel du tasmota esp32 utilisé; /POWER = Bouton ou switch de tasmota; 1 = index 1 de Tasmota )

The screenshot shows the 'Edit mqtt out node' configuration window. At the top, there are 'Delete', 'Cancel', and 'Done' buttons. Below is a 'Properties' section with a gear icon, a document icon, and a trash icon. The 'Server' field is a dropdown menu with 'fablab37110.ddns.net:1883' selected and a pencil icon to its right. The 'Topic' field is a text input containing 'cmdnd/tasmota\_6B2128/POWER1'. The 'QoS' field is a dropdown menu with a downward arrow. The 'Retain' field has a checked checkbox and a dropdown menu with a downward arrow. The 'Name' field is a text input containing 'Name'. A yellow tip box at the bottom reads: 'Tip: Leave topic, qos or retain blank if you want to set them via msg properties.' A right arrow button is at the bottom right.

Cliquez sur le petit crayon ( ligne server) pour avoir cette fenetre et inserer uniquement l'URL de MQTT (pour exemple fablab37110.ddns.net) , le port etant par default 1883



- 3- Parametrer le node "Switch" : le groupe ( ICI test001 ) , la taille ( Size), Le label( Nom) , On Payload = ON , Off Payload = OFF, Topic = msg.topic ) Cliquer sur "Done" et "Deploy"



- 4- On devrait visualiser "connected" sous le node MQTT out



- 5- On affiche le dashboard ( voir rubrique précédente); En actionnant le “Switch” sur NodeRed on eteint ou allume la LED , et de même avec le bouton de l'ESP32

### Allumé



### Eteinte



## Exercice 2 :

- Essayer de paramétrer le Dashboard avec la température de l'ESP32 qui s'affiche sur une Gauge et ensuite sur un graphique ( Il faudra utiliser un node "Function" pour obtenir la valeur de la température

[exemple.json](#)

```
var Temp = msg.payload.ESP32.Temperature;
msg.payload = Temp;
return msg;
```

- On peut utiliser aussi le noeud : "change" à la place du noeud "Function"



### Modifier le noeud change

Supprimer Annuler Terminer

Propriétés

Nom: Nom

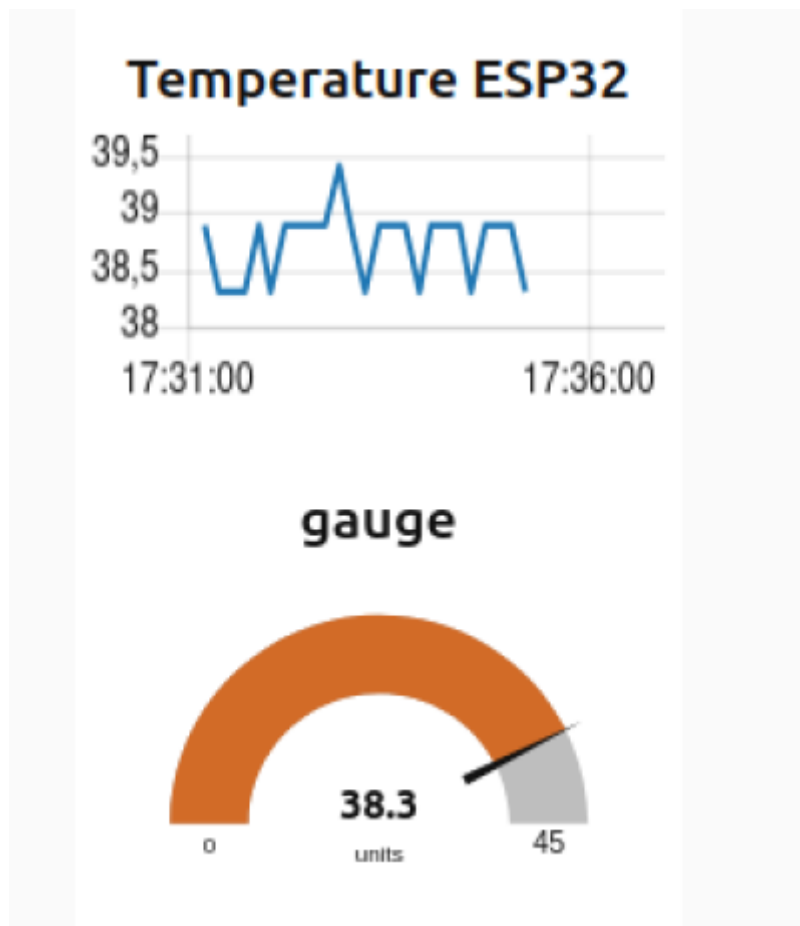
Règles

Définir msg. payload

sur la valeur msg. msg.payload.DS18B20.Temperature

Copie profonde de la valeur

Pour avoir cela :



## La correction

[Correction exercice 2](#)

# Statistiques

Cet page a été consultée : Aujourd'hui: 2 Hier: 2 Jusqu'à maintenant: 1910

From:

<https://www.fablab37110.chanterie37.fr/> - **Castel'Lab le Fablab MJC de Château-Renault**

Permanent link:

[https://www.fablab37110.chanterie37.fr/doku.php?id=faire\\_preparation:soireeinfo:tp:start&rev=1769029628](https://www.fablab37110.chanterie37.fr/doku.php?id=faire_preparation:soireeinfo:tp:start&rev=1769029628)

Last update: **2026/01/21 22:07**

